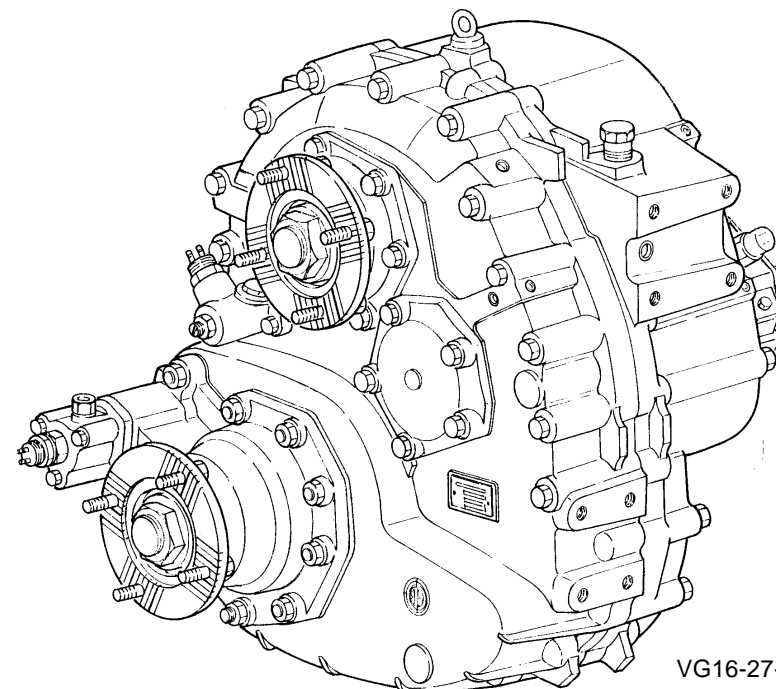


VERTEILERGETRIEBE TRANSFER CASE

VG 1600/300



VG16-27-03-10

Aggr.Nr. 7125.111 Fa. KAMAZ (Russland)

ERSATZTEILEKATALOG SPARE PARTS CATALOGUE

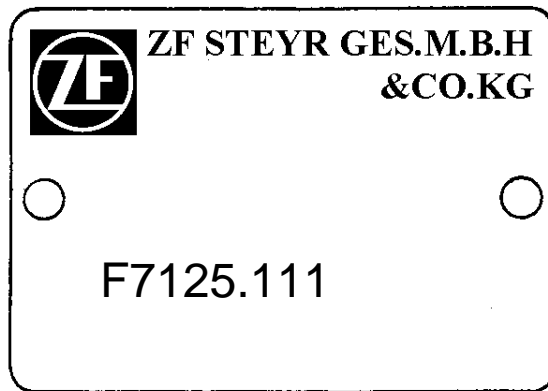


A-TS V/27/2003 Ausgabe.1
d-e

ZF STEYR GES.M.B.H.&CO.KG

**Um die hohe Qualität Ihres ZF Steyr- Produktes zu gewährleisten,
verwenden Sie nur original ZF Steyr- Ersatzteile**

**To maintain the high quality of your ZF Steyr- Products,
use original ZF Steyr- spare parts only!**



AGGR.NR. / SERIENNUMMER / CODE

ZF-STEYR

Kundendienst / Tech.Dokumentation
Schoenauer Straße 5
A-4400 Steyr
Tel: +43 7252 580 2416 ZFSTY AA-SAC
Tel: +43.7252 580 2408 ZFSTY AA-SAD
Fax: +43 7252 580 770

ZF-PASSAU

Kundendienst / Ersatzteilabwicklung
Donaustraße. 71
D 94034 Passau
Tel: +49-851-494 2171
Fax: +49-851-494 2191

**KONSTRUKTIONS- UND AUSFÜHRUNGSÄNDERUNGEN VORBEHALTEN
THE RIGHT OF ALTERATIONS AS TO DESIGN AND CONSTRUCTION IS RESERVED**

INHALTSVERZEICHNIS

TABLE OF CONTENTS

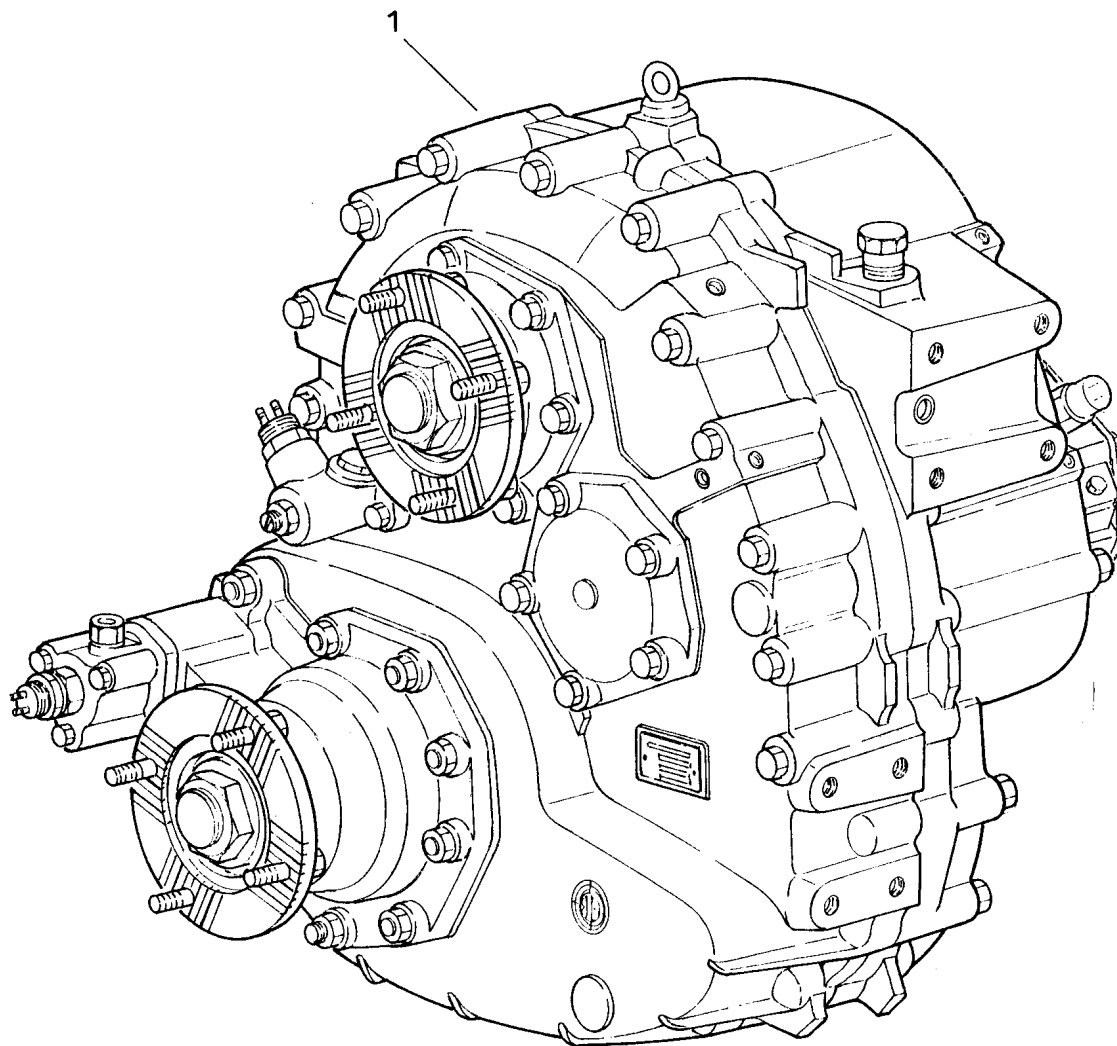
VG1600 /300 m.A.

TA1	Baugr.00	VERTEILERGETRIEBE vollst.	TRANSFER CASE compl.	VG1600D.xls
TA1	Baugr.21	GEHÄUSE	HOUSING	VG1621C.xls
TA1	Baugr.22	ANTRIEBSWELLE, LAGERDECKEL	INPUT SHAFT, BEARING COVER	VG1622E.xls
TA2	Baugr.22	DOPPELRAD, LAGERDECKEL	DOUBLE GEAR, BEARING COVER	VG1622R.xls
TA3	Baugr.22	ABTRIEBSWELLE, LAGERDECKEL	OUTPUT SHAFT, BEARING COVER	VG1622G.xls
TA4	Baugr.22	FLANSCH	FLANGES	VG1622L.xls
TA1	Baugr.24	PNEUM.GANGSCHALTUNG	PNEUM. GEAR SHIFTING	VG1624D.xls

VG 1600/300
TYP: 7125.111

VERTEILERGETRIEBE vollst.
TRANSFER CASE compl.

Baugr.00 TA1
VG1600D.xls



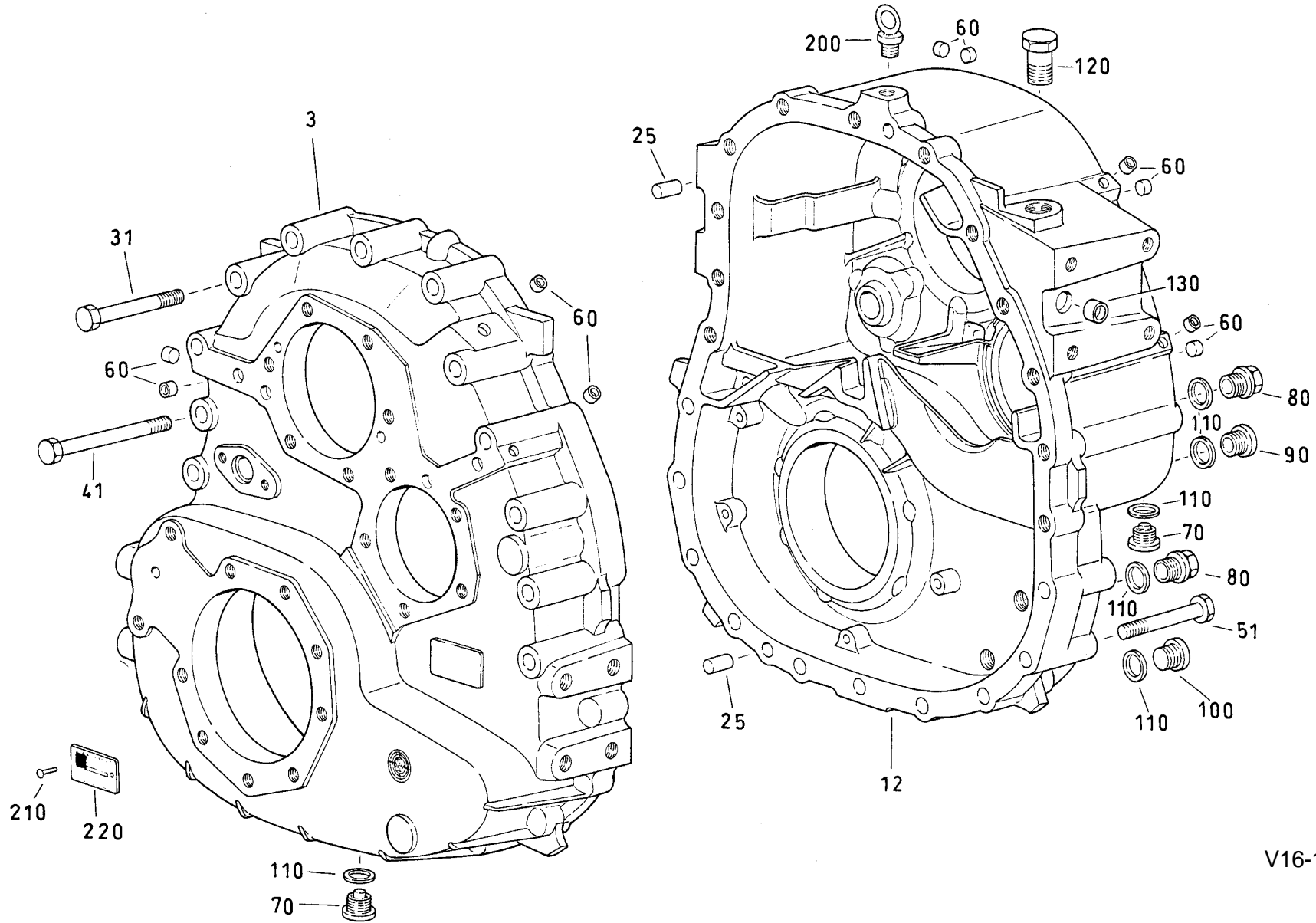
VG16-27-03-11

TA 1				Baugr.00	VERTEILERGETRIEBE 1600/300	TRASFER CASE 1600/300
Pos.Nr.	Teile- Nummer	ZFP- Nummer	Me.	Anmerkung	Benennung	Description
1	1F7125.100111		1		VERTEILERGETRIEBE VOLLST.	TRANSFER CASE compl.

VG 1600/300
TYP: 7125.111

GEHÄUSE
HOUSING

Baugr.21 TA1
VG1621C.xls



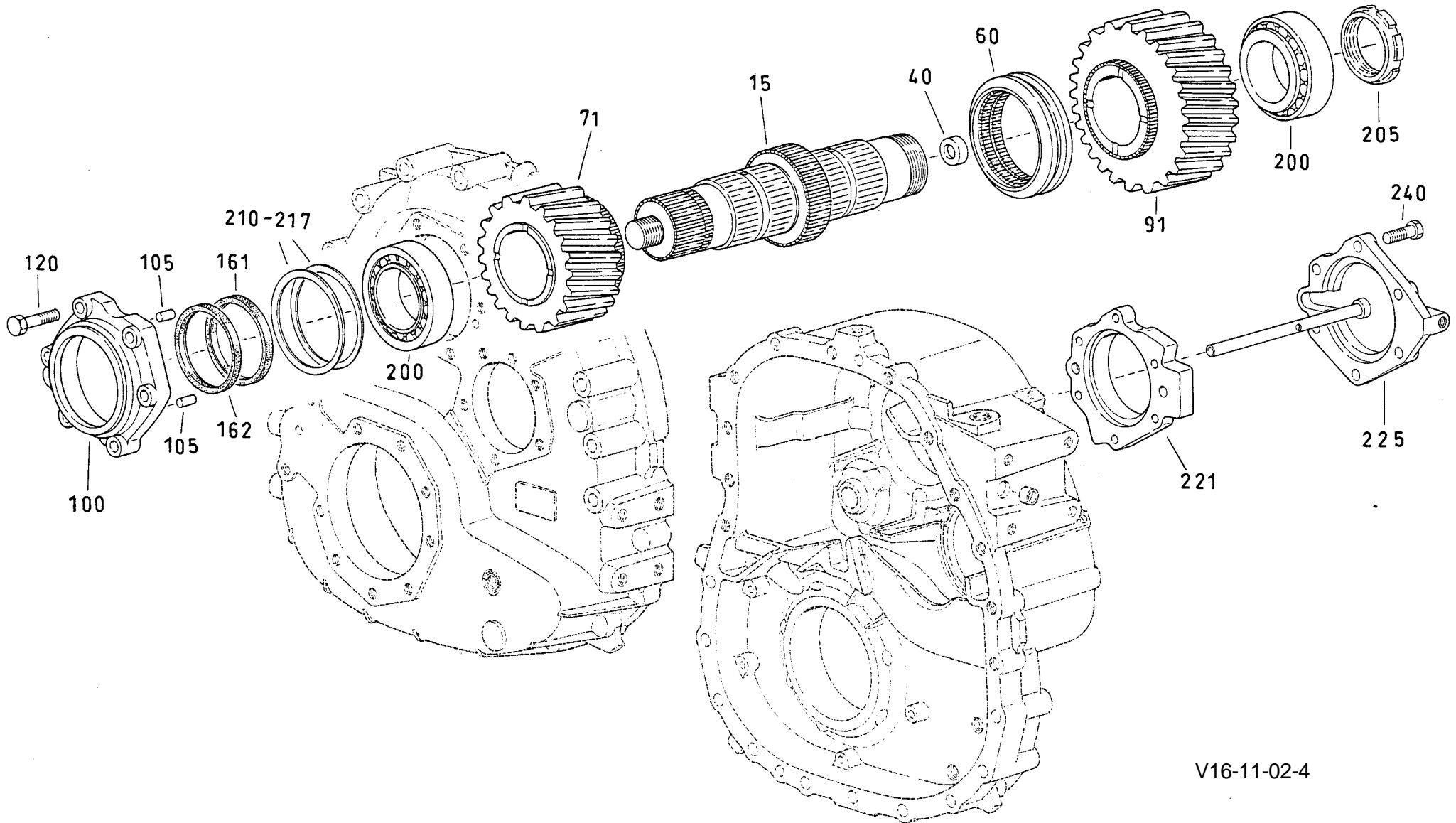
V16-11-02-3

TA 1	1S71252100106			Baugr.21	GEHÄUSE	HOUSING
Pos Nr.	Teile- Nummer	ZFP- Nummer	Me.	Anmerkung	Benennung	Description
3	171600210075	5841300689	1		VERTEILERGETRIEBEGEH. VO.	HOUSING FRONT
12	171600210063	5841300687	1		VERTEILERGETRIEBEGEH. HI.	HOUSING REAR
25	190003901604	5840333205	2		DIN 00007 ZYL.STI.-12M 6X 20-ST	DOWEL PIN
31	190003800772	0636011622	4		DIN 00931 SK.SHR.-M14X100-8.8-A3C	HEX HEAD BOLT
41	190003790015	5840333140	8		DIN 00931 SK.SHR.-M14X130-8.8-A3C	HEX HEAD BOLT
51	190003800772	0636011622	10		DIN 00931 SK.SHR.-M14X100-8.8-A3C	HEX HEAD BOLT
60	190003989481	5840333132	10		N 05564 KERNL.VSL. 12/8-ST-A3C	CORE PLUG
70	190003960008	5838300283	2		DIN 00908 VSL.SHR.-M22X1,5-ST-PM-A3C	DRAIN PLUG
80	190003962038	0636305061	2		DIN 07604 VSL.SHR.-A-M22X1,5-ST-A3C	DRAIN PLUG
90	190003961309	0636302045	1		DIN 00908 VSL.SHR.-M22X1,5-ST-A3C	DRAIN PLUG
100	190003961309	0636302045	1		DIN 00908 VSL.SHR.-M22X1,5-ST-A3C	DRAIN PLUG
110	190003098026	0634801074	7		DIN 07603 D.RING-A22X27-CU	SEALING RING
120	199000410120	5841300353	1		ENTLUEFTER	BREATHER
130	190003989201	5840333126	1		N05564 KERNL.VSL.20/8-ST-A3C	CORE PLUG
200	190003861214	5841333279	1		DIN 00580 RINGSHR.-M16-A3C	LIFTING EYE BOLT
210	155700733047	5838300301	2		NAGEL	PIN
220	133100330166	5838300737	1		TYPENSCHILD ZF- Steyr	TYPE PLATE

VG 1600/300
TYP: 7125.111

ANTRIEBSWELLE, DECKEL
INPUT SHAFT, COVER

Baugr.22 TA1
VG1622E.xls



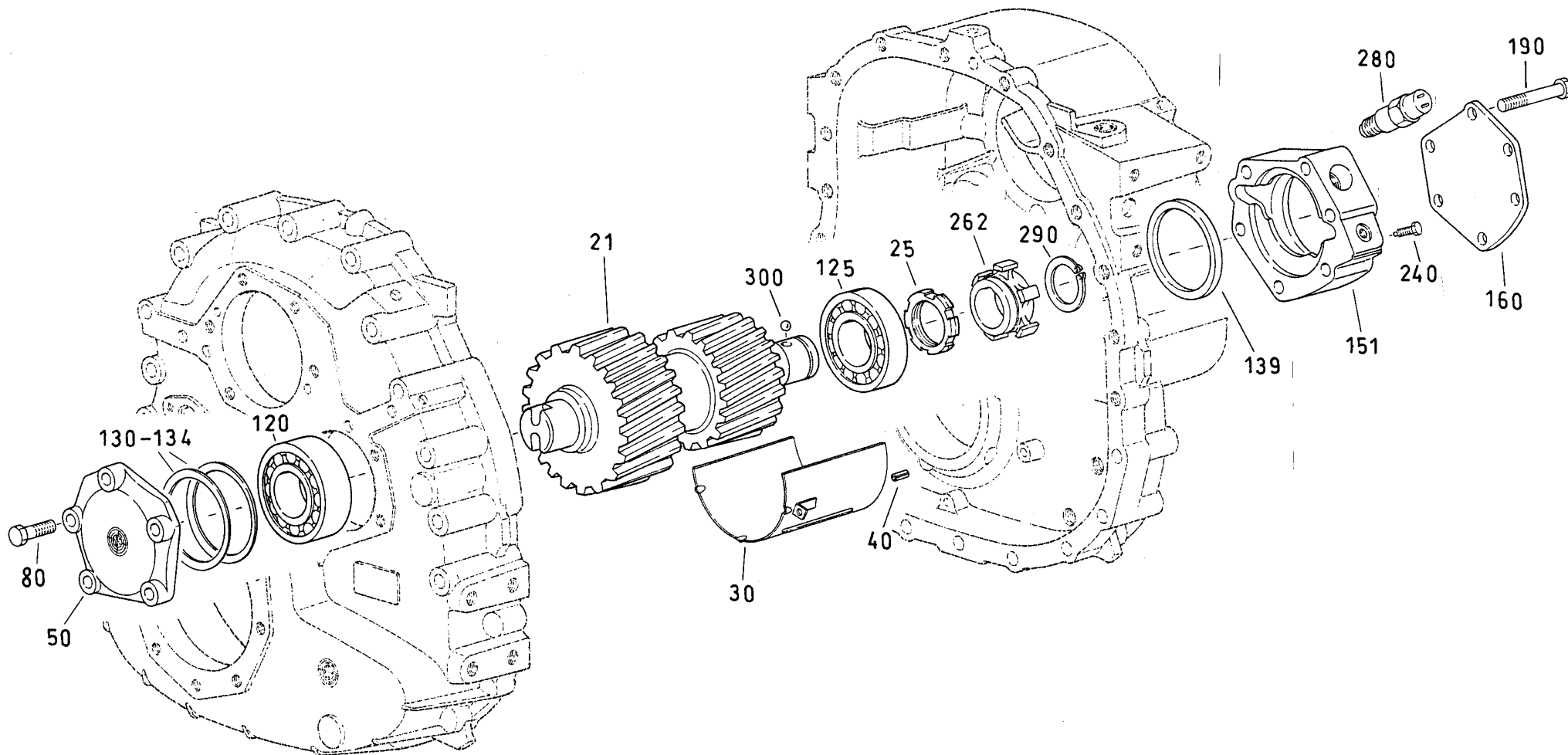
V16-11-02-4

TA1	1S71252200104			Baugr.22	ANTRIEBSWELLE, DECKEL	INPUT SHAFT, COVER
Pos Nr.	Teile- Nummer	ZFP- Nummern	Me.	Anmerkung	Benennung	Description
15	171600220056	5841300193	1		ANTRIEBSWELLE	INPUT SHAFT
40	171600220017	5841300183	1		STAUSCHEIBE	BAFFLE WASHER
60	171600220037	5841300185	1		SCHALTMUFFE	SHIFTING SLEEVE
71	171600220062	5841300198	1		ANTRIEBSRAD Z=28	DRIVE GEAR
91	171600220061	5841300197	1		ANTRIEBSRAD Z=35	DRIVE GEAR
100	171600210067	5841300176	1		LAGERDECKEL	BEARING COVER
105	190003901420	5841333280	2		DIN 00007 ZYL.STI.- 8M 6X 20-ST	DOWEL PIN
120	190003802642	5840333160	6		DIN 00933 SK.SHR.-M12X 45-8.8-A3C	HEX HEAD BOLT
161	190003070039	5841333233	1		RWDR A 100X120X10 WD FPM	RADIAL SEALING RING
162	190003070068	5841333240	1		RWDR ASL100X120X10 NBR	RADIAL SEALING RING
200	199118250290	5841300574	2		KEGELROLLENLAGER	TAPERED ROLLER BEARING
205	171600220058	5841300195	1		NUTMUTTER	PLAIN NUT
210	199118250356	5841300599	1	S=1,25 mm	EINSTELLSCHEIBE EG	SHIM
211	199118250357	5841300600	1	S=1,30 mm	EINST.SCHEIBE	SHIM
212	199118250358	5841300601	1	S=1,40 mm	EINST.SCHEIBE	SHIM
213	199118250359	5841300602	1	S=1,50 mm	EINST.SCHEIBE	SHIM
214	199118250360	5841300603	1	S=1,60 mm	EINST.SCHEIBE	SHIM
215	199118250361	5841300604	1	S=1,70 mm	EINST.SCHEIBE	SHIM
216	199118250362	5841300605	1	S=1,80 mm	EINST.SCHEIBE	SHIM
217	199118250363	5841300606	1	S=1,85 mm	EINST.SCHEIBE	SHIM
221	171600210074	5841300178	1		ZWISCHENPLATTE HINTEN	INTERMEDIATE PLATE
225	199118250236	5841200017	1		ABSCHLUSSDECKEL	COVER
240	190003800637	5838300287	6		DIN 00931 SK.SHR.-M12X 55-8.8-A3C	HEX HEAD BOLT

VG 1600/300
TYP: 7125.111

DOPPELRAD, LAGERDECKEL
DOUBLE GEAR, BEARING COVER

Baugr.22 TA2
VG1622R.xls



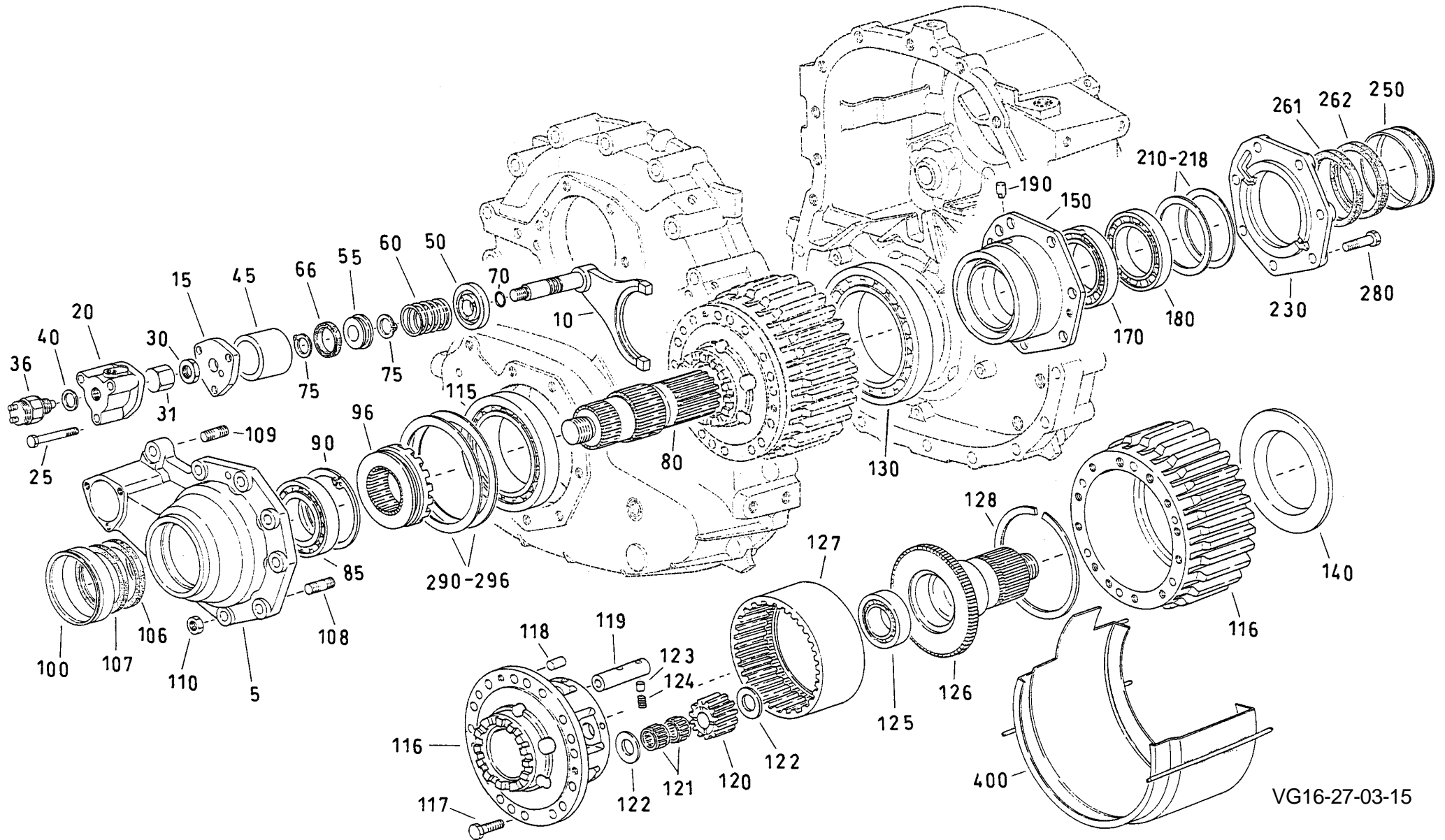
VG16-27-03-14

TA2	1S71252200211			Baugr.22	DOPPELRAD, LAGERDECKEL	DOUBLE GEAR, BEARING COVER
Pos Nr.	Teile- Nummer	ZFP- Nummer	Me.	Anmerkung	Benennung	Description
21	171600220050		1		DOPPELRAD Z=21/29	DOUBLE GEAR
25	190003880011		1		DIN 70852 NUTMUTTER-M 60X1,5-17H	PLAIN NUT
30	171600210051		1		ABDECKBLECH OBEN VOLLST.	COVER PLATE
40	190003909658		1		DIN 01481 SPN.STIFT- 5X30	SPRING PIN
50	199118250136		1		ABSCHLUSSDECKEL VORNE	COVER
80	190003802634		5		DIN 00933 SK.SHR.-M12X 40-8.8-A3C	HEX HEAD BOLT
120	171600220038		1		ZYL.ROLLAG.	ROLLER BEARING
125	190003320145		1		DIN 05412 ZYL.ROLLAG.-NJ 2213E/J1A/C3	ROLLER BEARING
130	199118250296		1	S=0,60mm	EINST.SCHEIBE	SHIM
132	199118250297		1	S=0,80mm	EINST.SCHEIBE	SHIM
134	199118250298		1	S=1,00mm	EINST.SCHEIBE	SHIM
139	171600210046		1		ZENTRIERRING	CENTERING RING
151	172000210011		1		TACHOGEHAEUSE	SPEEDOMETER HOUSING
160	199118250138		1		DECKEL	COVER
190	190003800657		6		DIN 00931 SK.SHR.-M12X 75-8.8-A3C	HEX HEAD BOLT
240	13809 220073		1		SECHSKANTSCHRAUBE	HEX HEAD SCREW
262	172000220047		1		IMPULSSTERN	IMPULSE WHEEL
280	172000710001		1		IMPULSGEBER 2159 L=19,8	SIGNAL GENERATOR
290	190003933403		1		DIN 00471 SICR.RING-50X3	RETAINING RING
300	190003330105		1		DIN 05401 KUGEL- 6,0MM-V	BALL

VG 1600/300
TYP: 7125.111

ABTRIEBSWELLE, LAGERDECKEL
OUTPUT SHAFT, BEARING COVER

Baugr.22 TA3
VG1622G.xls



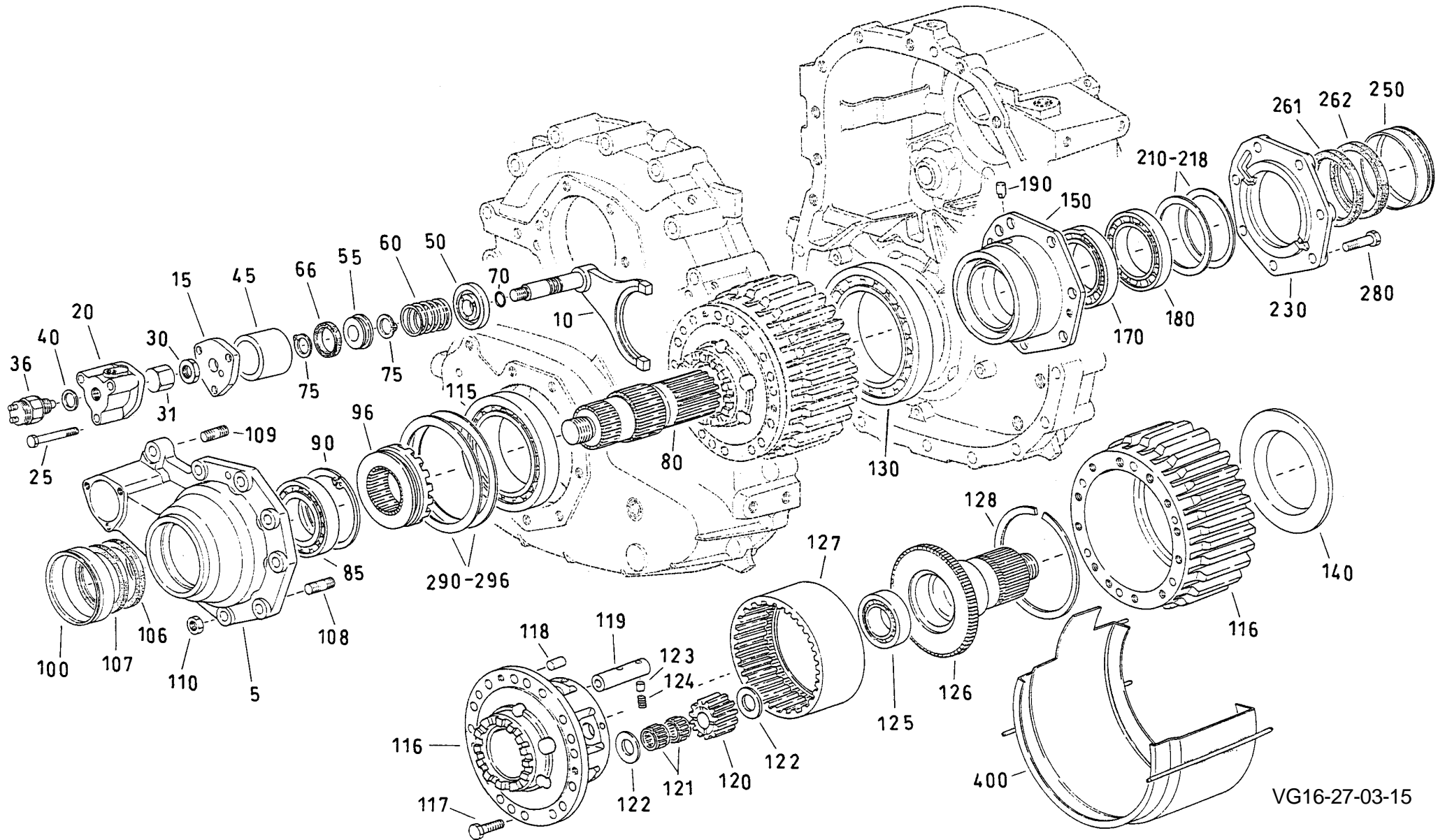
VG16-27-03-15

TA 3	1S71252200301			Baugr.22	ABTRIEBSWELLE, LAGERDECKEL	OUTPUT SHAFT, BEARING COVER
Pos Nr.	Teile- Nummer	ZFP- Nummern	Me.	Anmerkung	Benennung	Description
5	199118250222		1		LAGERGEHAEUSE	BEARING HOUSING
10	199118250127		1		SCHALTGABEL	SHIFT FORK
15	199118250094		1		DECKEL	COVER
20	199118250251		1		DECKEL	COVER
25	190003800467		3		DIN 00931 SK.SHR.-M 8X 75-8.8-A2C	HEX HEAD BOLT
30	190003871545		1		DIN 00936 SK.MUTTER-M16X1,5-05-A3C	HEXAGON NUT
31	199118250250		1		HUTMUTTER VERZ.	PLAIN NUT
36	171200710001		1		DRUCKSCHALTER OEFFNER	PRESSURE SWITCH
40	190003098020		1		DIN 07603 D.RING-A18X22-CU	SEALING RING
45	199014250122		1		BUECHSE	BUSH
50	199014250123		1		SCHEIBE	WASHER
55	199014250124		1		KOLBEN	PISTON
60	1-99-976-003		1		DRUCKFEDER	PRESSURE RING
66	1-99-965-021		1		DICHTMANSCHETTE	SEALING CUP
70	1306A 010019		1		N 05040 DRG.- 13,3X2,4-NBR-70	SEALING RING
75	190003933076		2		DIN 00471 SICH.RING-18X1,2	RETAINING RING
80	199118250120		1		ABTRIEBSWELLE VA	OUTPUT SHAFT
85	190003310018		1		DIN 00625 RI.KUGLAG.-6213 C3	GROVE BALL BEARING
90	190003934520		1		DIN 00472 SICH.RING-120X4	RETAINING RING
96	199118250345		1		SCHALTMUFFE	SHIFTING SLEEVE
100	199118250601		1	Pos.106+107	DICHTUNGSTOPF VA	SEALING POT
106	190003070026		1		RWDR A 85X105X 8/11 RD FPMVI 468	RADIAL SEALING RING
107	190003078772		1		RWDR AS 85X105X 8 NBRPA147	RADIAL SEALING RING
108	190003813655		3		DIN 00939 STI.SHR.-M12X 45-8.8-A3C	STUD BOLT
109	190003813638		7		DIN 00939 STI.SHR.-M12X 35-8.8-A3C	STUD BOLT
110	190003871319		10		DIN 00934 SK.MUTTER-M12-8-A3C	HEXAGON NUT
115	190003320070		1		DIN 00720 KEG.ROLLAG.-32024 X/C	ROLLER BEARING

VG 1600/300
TYP: 7125.111

ABTRIEBSWELLE, LAGERDECKEL
OUTPUT SHAFT, BEARING COVER

Baugr.22 TA3
VG1622G.xls



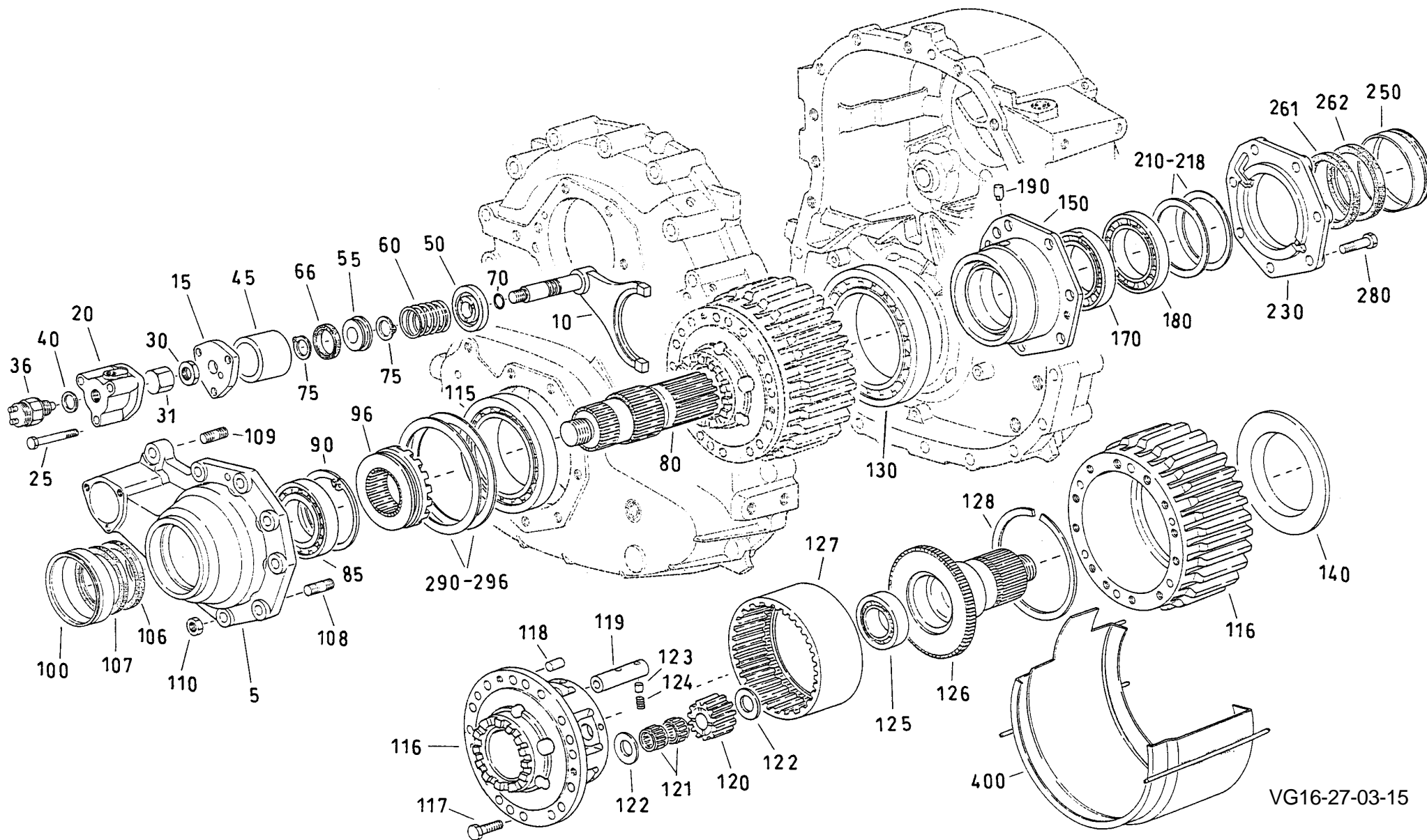
VG16-27-03-15

TA 3	1S71252200301			Baugr.22	ABTRIEBSWELLE, LAGERDECKEL	OUTPUT SHAFT, BEARING COVER
Pos Nr.	Teile- Nummer	ZFP- Nummern	Me.	Anmerkung	Benennung	Description
116	171600220055		1		ABTRIEBSRAD VOLLST.	DRIVE GEAR
117	190003800025		12		DIN 00961 SK.SHR.-M12X1,5X40-10.9.PH	HEX HEAD BOLT
118	179200250035		6		PASSBOLZEN	BOLT
119	199118250289		5		PLANETENBOLZEN	PLANETARY BOLT
120	199118250125		5		PLANETENRAD	PLANETARY GEAR
121	199118250178		10		NADELKRANZ	NEEDLE BEARING
122	199118250160		10		ANLAUFSCHEIBE	THRUST WASHER
123	190003901309		5		DIN 00007 ZYL.STI.-6M 6X 10-ST	CYLINDER PIN
124	199118250159		5		DRUCKFEDER	PRESSURE SPRING
125	199118250175		1		ZYLINDERROLLENLAGER	ROLLER BEARING
126	199118250121		1		ABTRIEBSWELLE HA	OUTPUT SHAFT
127	199118250126		1		HOHLRAD	HOLLOW GEAR
128	1-99-917-003		1		SICHERUNGSRING	RETAINING RING
130	199118250253		1		KEGELROLLENLAGER	ROLLER BEARING
140	199118250254		1		STAUSCHEIBE	BAFFLE WASHER
150	199118250252		1		LAGERTRAEGER	BEARING SUPPORT
170	199118250176		1		VIERPUNKTLAGER	4-POINT BEARING
180	190003320067		1		DIN 05412 ZYL.ROLLAG.-NU 1016J1	ROLLER BEARING
190	199118250157		1		SICHERUNGSBOLZEN	LOCKING BOLT
210	199118250304		1	s=0,75mm	EINSTELLSCHEIBE	SHIM
212	199118250305		1	s=0,80mm	EINSTELLSCHEIBE	SHIM
214	199118250306		1	s=0,90mm	EINSTELLSCHEIBE	SHIM
216	199118250307		1	s=1,00mm	EINSTELLSCHEIBE	SHIM
218	199118250308		1	s=1,25mm	EINSTELLSCHEIBE	SHIM
230	199118250224		1		LAGERDECKEL HA	BEARING COVER
250	199118250602		1	Pos.261+262	DICHTUNGSTOPF HA	SEALING POT
261	190003070039		1		RWDR A 100X120X10 WD FPM	RADIAL SEALING RING
262	190003070068		1		RWDR ASL100X120X10 NBR	RADIAL SEALING RING
280	190003802642		7		DIN 00933 SK.SHR.-M12X 45-8.8-A3C	HEX HEAD BOLT

VG 1600/300
TYP: 7125.111

ABTRIEBSWELLE, LAGERDECKEL OUTPUT SHAFT, BEARING COVER

Baugr.22 TA3
VG1622G.xls



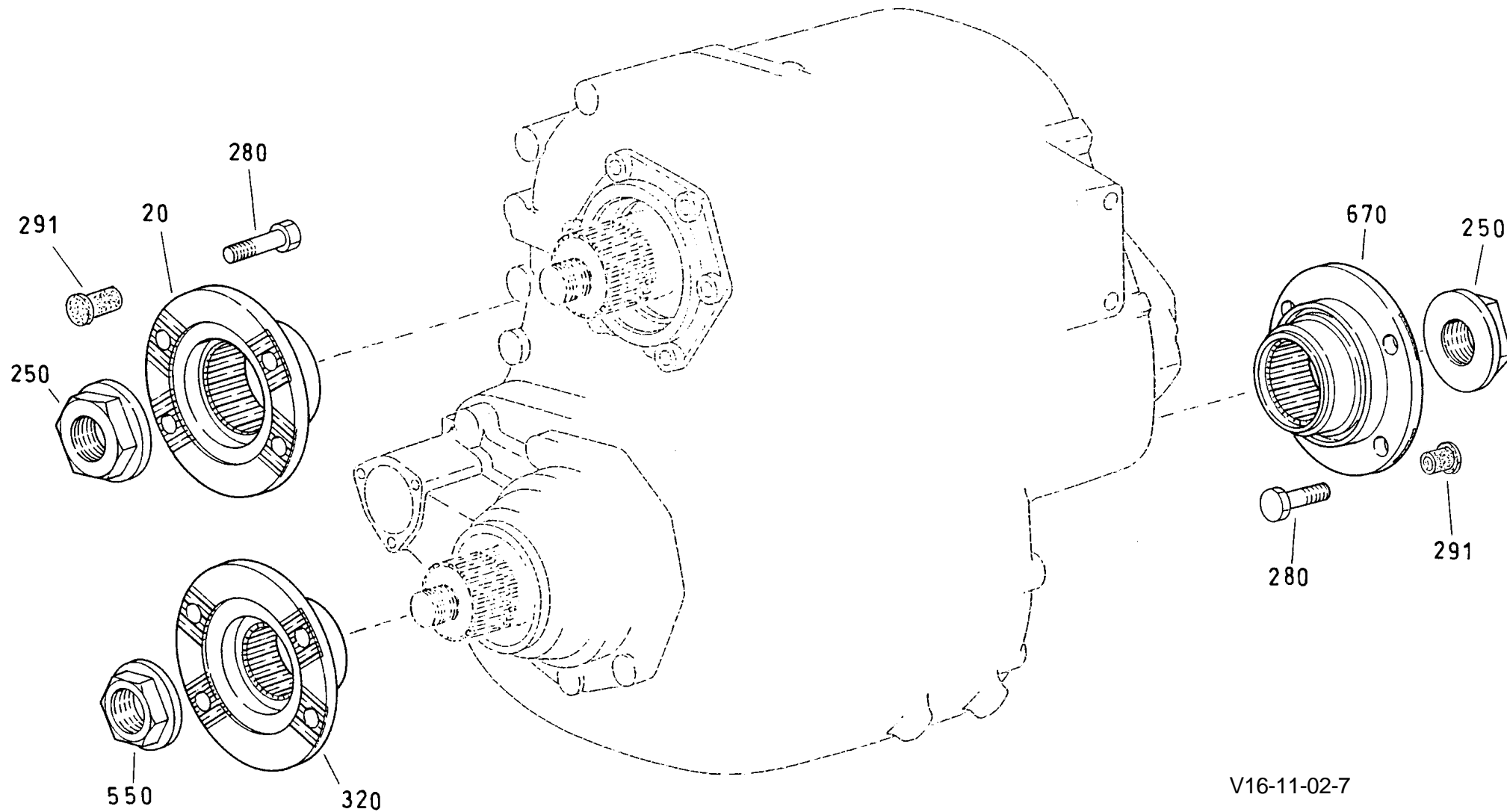
VG16-27-03-15

TA 3	1S71252200301			Baugr.22	ABTRIEBSWELLE, LAGERDECKEL	OUTPUT SHAFT, BEARING COVER
Pos Nr.	Teile- Nummer	ZFP- Nummern	Me.	Anmerkung	Benennung	Description
290	199118250364		1	s=1,25mm	EINSTELLSCHEIBE VA	SHIM
291	199118250365		1	s=1,30mm	EINST.SCHEIBE	SHIM
292	199118250366		1	s=1,40mm	EINST.SCHEIBE	SHIM
293	199118250367		1	s=1,50mm	EINST.SCHEIBE	SHIM
294	199118250368		1	s=1,60mm	EINST.SCHEIBE	SHIM
295	199118250369		1	s=1,70mm	EINST.SCHEIBE	SHIM
296	199118250370		1	s=1.80mm	EINST.SCHEIBE	SHIM
297	199118250371		1	s=1,85mm	EINST.SCHEIBE	SHIM
400	171600210019		1		ABDECKBLECH MA VOLLST.	COVER PLATE

VG 1600/300
TYP: 7125.111

FLANSCH
FLANGES

Baugr.22 TA4
VG1622L.xls



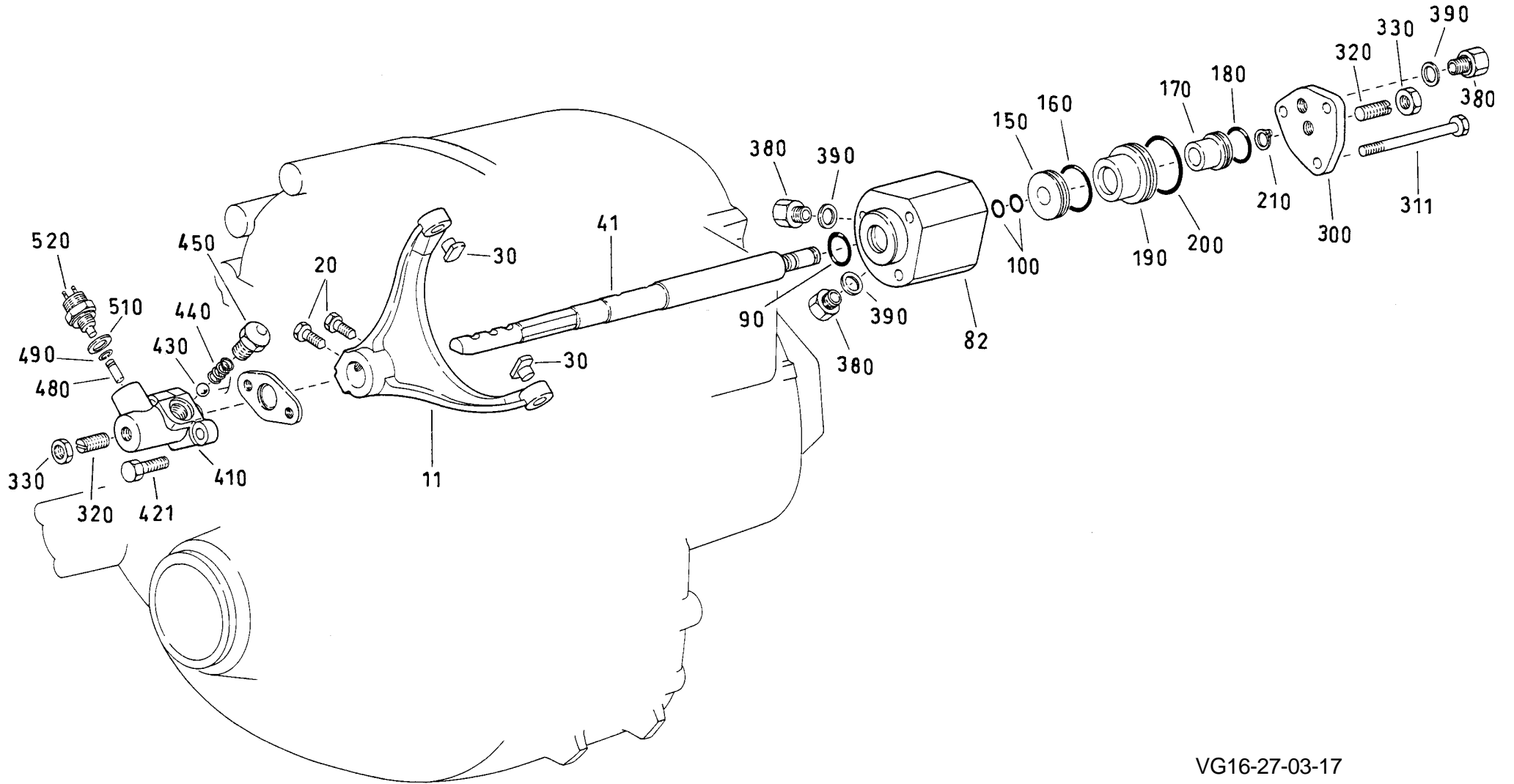
V16-11-02-7

TA4	1S71252200405			Baugr.22	FLANSCH	FLANGES
Pos Nr.	Teile- Nummer	ZFP- Nummer	Me.	Anmerkung	Benennung	Description
20	199118250326	5841300586	1		FLANSCH 180 4X15 KV EG	FLANGE
250	199118250013	5841300530	2		BUNDMUTTER	COLLAR NUT
280	190003803786	0636020211	12		DIN 00960 SK.SHR.-M14X1,5X50-10.9-A3	HEX HEAD BOLT
291	190003170637	0637510110	12		N 05092 SCHU.HUE.-Z14X20	PLUG
320	199118250212	5841300549	1		FLANSCH 180 4X15 KV VA	FLANGE
550	1-99-905-004	5841300630	1		BUNDMUTTER	COLLAR NUT
670	199118250326	5841300586	1		FLANSCH 180 4X15 KV HA	FLANGE

VG 1600/300
TYP: 7125.111

PNEUM.GANGSCHALTUNG
PNEUM.GEAR SHIFTING

Baugr.24 TA1
VG1624D.xls



VG16-27-03-17

TA1	1S71252400102			Baugr.24	PNEUM.GANGSCHALTUNG	PNEUM.GEAR SHIFTING
Pos Nr.	Teile- Nummer	ZFP- Nummern	Me.	Anmerkung	Benennung	Description
11	172000240009		1		SCHALTGABEL	SHIFT FORK
20	199118250424		2		SCHRAUBE	SCREW
30	11800 320077		2		SCHALTGABELSCHUH	SLIDER
41	171600240010		1		SCHALTSTANGE	SHIFT ROD
82	171600240011		1		SCHALTZYLINDER	SHIFTING CYLINDER
90	199118250427		1		DRG.- 26X3-HNBR-75	SEALING RING
100	1306A 010019		2		N 05040 DRG.- 13,3X2,4-NBR-70	O-RING
150	199118250352		1		KOLBEN	PISTON
160	199118250406		1		DRG.- 39X3-HNBR-75	SEALING RING
170	199118250353		1		KOLBEN	PISTON
180	199118250405		1		DRG.-26X3-HNBR-75	SEALING RING
190	199118250351		1		KOLBEN	PISTON
200	199118250407		1		DRG.-52X3-HNBR-75	SEALING RING
210	190003933076		1		DIN 00471 SICH.RING-18X1,2	RETAINING RING
300	199118250039		1		DECKEL	COVER
311	190003800676		3		DIN 00931 SK.SHR.-M12X115-8.8-A3C	HEX HEAD SCREW
320	199114250079		2		GEWINDESTIFT	THREADED PIN
330	190003871526		2		DIN 00936 SK.MUTTER-M12X1,5-05-A3C	HEXAGON NUT
380	1680 350125		3		REDUZIERSTUECK	BOSS REDUCER
390	190003098012		3		DIN 07603 D.RING-A12X15,5-CU	SEALING RING
410	199118250425		1		FLANSCH	FLANGE HOUSING
421	190003802527		2		DIN 00933 SK.SHR.-M10X 30-8.8-A3C	HEX HEAD BOLT
430	190003330183		1		DIN 05401 KUGEL-10MM-V	BALL
440	11800 240023		1		SCHNAPPFEDER	SNAP SPRING
450	12700 240049		1		SPERRKUGELFUEHRUNG	LOCKING BALL
480	199114250047		1		STIFT	PIN
490	190003936004		1		DIN 07993 SPRENGRING-A 5	SNAP RING
510	190003098020		1		DIN 07603 D.RING-A18X22-CU	SEALING RING
520	171200710002		1		DRUCKSCHALTER SCHLIESZER	PRESSURE SWITCH