



Каталог запасных частей

16 S 221

Номер материала: 1316.051.751

текущая дата: 09.11.2015

ZF Friedrichshafen AG
Hauptverwaltung
80038 Friedrichshafen
Deutschland
Telefon: +49 7541 77-0
Telefax: +49 7541 77-908000
www.zf.com

zuständiges Werk:
Friedrichshafen

Лист технических данных

Страница 1 от 5

Номер материала: 1316.051.751



16 S 221 /

Поз. №	Информация	Номер изменения
001	Use case -----	
002	Customer MAN	
003	City NN	
004	DUNS	
005	Vehicle / Apparatus -----	
006	Sales Name NFG2	
007	Manufacturer MAN	
008	Engineering Name	
009	Product Use TRUCK	
010	Vehicle/Hardware Type ROAD TRACTOR	
011	SOP	
012	Engine	
013	Sales Designation	
014	Manufacturer MAN	
015	Eng.Displ.	
016	Cylinder	
017	Nom. power 338 kW	
018	RPM at nom. power 1900 1/min	
019	Nom. torque 2100 Nm	
020	RPM at nom. torque 1300 1/min	
021	Classification use case -----	
022	DESIGNATION, CLUTCH MFZ430	
023	MANUFACTURER, CLUTCH ZF-SACHS	
024	TOTAL NUMBER OF WHEELS 4	
025	NUMBER OF DRIVING WHEELS 2	
026	DYNAMIC TYRE RADIUS 522 mm	
027	REAR AXLE RATIO 3.08	
031	PERMISS.GROSS VEHICLE WEIGHT 18 t	
032	PERMISS.GROSS COMBIN.WEIGHT 44 t	
033	Product description -----	
034	INSTALLATION POS TRANSMISSION HORIZONTAL LEFT	
035	TRANSMISSION ATTACHMENT FLANGE-MOUNTED	
037	RATIO, BOTTOM GEAR 16.41	

Лист технических данных

Страница 2 от 5

Номер материала: 1316.051.751



16 S 221 /

Поз. №	Информация	Номер изменения
038	RATIO, TOP GEAR 1	
039	RATIO, 1ST GEAR 16.41	
040	RATIO, 2ND GEAR 13.8	
041	RATIO, 3RD GEAR 11.28	
042	RATIO, 4TH GEAR 9.49	
043	RATIO, 5TH GEAR 7.76	
044	RATIO, 6TH GEAR 6.53	
045	RATIO, 7TH GEAR 5.43	
046	RATIO, 8TH GEAR 4.57	
047	RATIO, 9TH GEAR 3.59	
048	RATIO, 10TH GEAR 3.02	
049	RATIO, 11TH GEAR 2.47	
050	RATIO, 12TH GEAR 2.08	
051	RATIO, 13TH GEAR 1.7	
052	RATIO, 14TH GEAR 1.43	
053	RATIO, 15TH GEAR 1.19	
054	RATIO, 16TH GEAR 1	
055	RATIO, 1ST GEAR REVERSE 15.36	
056	RATIO, 2ND GEAR REVERSE 12.92	
057	SET OF RATIOS DG	
058	RATIO RANGE BASIC DG	
059	NUMBER OF PLANETARY GEARS 5	
060	RATIO PLANETARY GEAR SET 4.565	
061	VER. SPLINE PLANETARY GEAR SET OBLIQUE TOOTHING	
062	DESIGN, SHIFT SYSTEM TURNING SHAFT	
063	POSITION, GEAR SHIFT SYSTEM HORIZONTAL	
064	DESIGN, SHIFT PATTERN UEH	
065	VERSION SHIFT SUPPORT SERVO	
066	VERSION ACTUATION SHIFT SYSTEM HGS	
069	VERSION TUBE R/C PLASTIC-FORM-PIPE	
070	DESIGN PIPE GV PLASTIC PIPING	
071	VERSION TUBE SERVO PLASTIC-FORM-PIPE	
075	DESIGN GATE INTERLOCK GP-GV-GATE INTERLOCK	

Лист технических данных

Страница 3 от 5

Номер материала: 1316.051.751



16 S 221 /

Поз. №	Информация	Номер изменения
086	SELECTION PATTERN VARIANT GEAR SHIFT PATTERN 1	
088	DESIGN SWITCHING SYSTEM MECHATRONIC	
090	DESIGN, SEPARATING CLUTCH FULL-SYNCHRONIZED	
091	VERSION OF SYNCHRONIZER 1 1.-4.GEAR BK-SYNCHRONIZATION	
093	REFERENCE LENGTH INPUT SHAFT 109 mm	
094	STANDARD TYPE INPUT SHAFT SAE	
096	NUMBER OF WEDGES INPUT SHAFT 10	
099	VERSION OF INPUT SHAFT FORM C	
100	NOMINAL DIAMETER INPUT SHAFT 2 in	
102	DIAMETER, JOURNAL, INPUT SHAFT 25 mm	
103	TYPE FIT SPIGOTS INPUT SHAFT F7	
104	VER. BEAR. SPIGOTS INPUT SHAFT TAPER ROLLER	
105	LENGTH, INPUT SHAFT 395.5 mm	
106	DIAMETER SHAFT OF INPUT SHAFT 50.3 mm	
107	LENGTH, PROFILE, INPUT SHAFT 120 mm	
108	BUSH VARIANT INPUT SHAFT WITHOUT GROOVE	
109	VERSION BEARING CONSTANT 1 GL	
110	DIAMETER BEARING INPUT SHAFT 99.916 mm	
111	TYPE FIT BEAR. INPUT SHAFT H5	
113	DESIGN,CONN., CLUTCH HOUSING SAE 1	
118	VERSION OF CLUTCH HOUSING INTEGRATED	
119	DESIGN BEARING OUTPUT STANDARD SUSPENSION	
121	POSITION MOUNT. FACE HOUSING 2 WITHOUT GROOVE	
128	TYPE OF RELEASE MECHANISM WITH	
129	REF.LENGTH,RELEASE BEAR.FLAN -7 mm	
130	DIAMETER, RELEASE FLANGE 60 mm	
131	TYPE FIT RELEASE BEARING FLA. F8	
135	ASSEMBLY POS. CLUTCH CYLINDER 6	
136	OUTER DIA. OUTPUT FLANGE RA 180 mm	
137	NO.OF BORES OUTPUT FLANGE HA1 4	
139	BORE DIA. OUTPUT FLANGE RA 15 mm	
144	REF. LENGTH OUTPUT FLANGE RA 211.5 mm	
161	SHIFT LEVER CONNECTION	

Лист технических данных

Страница 4 от 5

Номер материала: 1316.051.751



16 S 221 /

Поз. №	Информация	Номер изменения
175	SPRING ARRANGEMENT Q1	
176	SPRING FORCE DETENT PLUNGER RG 120 N	
182	DESIGN HUMP SPRING FORCE n	
183	SELECTOR SPRING FORCE, OUTSIDE 80 N	
186	SPRING FORCE OUTS. DETENT NEUT 200 N	
187	DESIGN HUMP SPRING FORCE n	
195	SWITCH, REVERSE GEAR y	
196	DESIGN, RG (REV.GEAR) SWITCH CLOSING	
197	DESIGN, CONNECTION, RG SWITCH DIN BAYONET	
198	CODE SWITCH RG A1	
199	PROT.CAP SWITCH, REVERSE GEAR y	
201	NOTE ON SWITCH, REVERSE GEAR G.SHIFT SHAFT	
202	SWITCH, NEUTRAL GEAR y	
203	DESIGN,NG(NEUTRAL GEAR)SWITCH OPENING SWITCH	
204	DESIGN, CONNECTION, NG SWITCH DIN BAYONET	
205	CODE SWITCH NG A1	
206	PROT.CAP SWITCH, NEUTRAL GEAR y	
228	FUNCTION OF R/C SWITCH GP	
229	DESIGN, GP SWITCH PREPARED	
232	PROTECTING CAP GP SWITCH n	
239	FUNCTION OF S/G SWITCH GV	
240	DESIGN, GV SWITCH WITHOUT GROOVE	
243	PROTECTING CAP GV SWITCH n	
318	ATTACHM.POS.HEAT EXCHANGER IN FRONT LEFT PREPARED	
320	VER. TRANSMISSION VENTILATION BREATHER	
334	DESIGN PULSE SENSOR INPUT WITH	
335	DES.CONN.PULSE SENSOR INPUT DIN BAYONET	
336	PROT.CAP PULSE SENSOR INPUT y	
337	DM PLACE OF TAKEOFF PULSE SENSOR IN 172 mm	
338	PLACE OF TAKEOFF PULSE SENSOR INPUT COUNTER SHAFT CONSTANT 2	
343	VERSION PULSE SENSOR SFA H68 WITHOUT GROOVE	
347	PROT.CAP PULSE SENSOR SFA H68 n	
348	NO. PULSES PULSE SENSOR SFAH68 6 IMP/U	

Лист технических данных

Страница 5 от 5

Номер материала: 1316.051.751



16 S 221 /

Поз. №	Информация	Номер изменения
353	VER. PULSE SENSOR TRANSM. H70 WITH	
354	VER. CONNECT. PULSE SENSOR H70 DIN BAYONET	
355	DESIGN PULSE SENSOR H70 KITAS II	
356	INSTRUCTION SENSOR H70 ADR-EXPLOSION-PROOF	
357	PROT.CAP PULSE SENSOR TM H70 y	
358	NO PULSES PULSE SENSOR TM H70 6 IMP/U	
359	ASSEMBLY POS PULSE SENSOR H70 1	
360	NOTE ASS. POS PULSE SENSOR H70 INSTALLATION DRAWING	
375	POSITION, OIL FILLER HOUSING LEFT+RIGHT	
376	NOTE ON OIL FILL FILL IN OVERFLOW	
377	OIL CAPACITY, GEARBOX 13 dm3	
378	OIL FILL VARIANT EX WORKS	
379	OIL GRADE PERMISSIBLE ACC. TO TE-ML02	
380	OIL CLASS FIRST FILLING E	
381	CODING OUTER CONSERVATION KA1	
382	SCOPE OUTER CONSERVATION T	
383	CODING INNER CONSERVATION KI2	
384	CONSERVATION SPECIFICATION ZFN 916	
385	CODING NUMBER OF PLUGS S34	
386	COLOR JET BLACK	
387	COLOUR CLASSIFICATION ACC. TO RAL 9005	
388	PAINTING, ZF STANDARD 915 W	
396	Alias ID -----	
397	MAN 81.32003-6470	

Перечень узлов

Страница 1 от 2

Номер материала: 1316.051.751



16 S 221 /

Изображение	Поз. №	№ материала	Наименование	Количество	№ изм.	Тех. инф.
068.01.05-1	110	1316.101.128	КАРТЕР КП	1		
068.01.40-1	118	1315.101.409	ДЕТАЛИ СОЕДИНИТЕЛЬНЫЕ	1		
068.01.51-1	120	1316.101.955	КАРТЕР КП	1		
068.02.54-1	140	1315.102.429	ФЛАНЕЦ ПРИСОЕДИНИТЕЛЬНЫЙ	1		
068.02.82-1	150	1315.102.811	ВАЛ ПЕРВИЧНЫЙ	1		
068.02.02-1	910	1316.102.034	ВАЛ ПЕРВИЧНЫЙ	1		
068.03.80-1	180	1316.103.803	ВАЛ ПРОМЕЖУТОЧНЫЙ	1		
068.03.01-1	920	1316.103.012	ВАЛ ПРОМЕЖУТОЧНЫЙ	1		
068.04.13-1	930	1316.104.039	ВАЛ ВТОРИЧНЫЙ	1		
161.R0.01-1	KIT	1499.298.027	SPLIT RING	1		
161.R0.01-1	KIT	1499.298.026	SPLIT RING	1		
161.R0.01-1	KIT	1499.298.025	SPLIT RING	1		
161.R0.01-1	KIT	1499.298.024	SPLIT RING	1		
161.R0.01-1	KIT	1499.298.023	SPLIT RING	1		
161.R0.01-1	KIT	1325.298.008	REPAIR KIT	1		
068.06.01-1	230	1316.106.008	СИСТЕМА ПЕРЕКЛЮЧЕНИЯ ПЕРЕДАЧ	1		
068.06.43-1	234	1315.106.422	ДЕТАЛИ СОЕДИНИТЕЛЬНЫЕ	1		
068.06.80-1	238	1315.106.800	СИСТЕМА ПЕРЕКЛЮЧЕНИЯ ПЕРЕДАЧ	1		
068.07.53-1	292	1316.108.803	КОРПУС МЕХАНИЗМА ПЕРЕКЛЮЧЕНИЯ ПЕРЕДАЧ	1		
068.07.33-1	910	1316.108.048	КОРПУС МЕХАНИЗМА ПЕРЕКЛЮЧЕНИЯ ПЕРЕДАЧ	1		
068.07.33-1	914	1316.108.458	ВАЛ УПРАВЛЕНИЯ ПЕРЕКЛЮЧЕНИЕМ ПЕРЕДАЧ	1		
068.07.89-1	924	1316.108.011	ФИКСАЦИЯ	1		
068.07.57-1	930	1316.108.811	КРЫШКА	1		
068.08.26-1	294	1341.171.001	ЦИЛИНДР ВЫБОРА ПЕРЕДАЧ	1		
068.08.33-1	960	1316.171.405	ПНЕВМОСЕРВОМЕХАНИЗМ	1		
068.08.86-1	964	1316.171.811	ДЕТАЛИ СОЕДИНИТЕЛЬНЫЕ	1		
068.09.02-1	934	1316.109.026	ДЕТАЛИ СОЕДИНИТЕЛЬНЫЕ	1		
068.09.02-1	940	1316.109.429	ДЕТАЛИ СОЕДИНИТЕЛЬНЫЕ	1		
068.12.15-1	918	1316.149.401	КОМПЛЕКТ ПРУЖИН	1		

Перечень узлов

Страница 2 от 2

Номер материала: 1316.051.751



16 S 221 /

Изображение	Поз. №	№ материала	Наименование	Количество	№ изм.	Тех. инф.
068.40.04-1	500	1316.112.014	СИСТЕМА ПЕРЕКЛЮЧЕНИЯ GV	1		
068.40.43-1	502	1315.112.425	ДЕТАЛИ СОЕДИНИТЕЛЬНЫЕ	1		
068.43.21-1	10	1315.131.047	КРЫШКА	1		
068.43.06-1	20	1315.131.050	КОРПУС GP	1		
068.43.40-1	30	1315.131.400	КОМПОНЕНТЫ ЗАКРЫВАЮЩИЕ	1		
068.43.80-1	512	1315.131.805	КОРПУС GP	1		
068.43.41-1	516	1315.131.436	ДЕТАЛИ СОЕДИНИТЕЛЬНЫЕ	1		
068.44.07-1	40	1316.132.015	ПЕРЕДАЧА ПЛАНЕТАРНАЯ	1		
068.44.41-1	50	1316.132.400	ПЕРЕДАЧА ПЛАНЕТАРНАЯ	1		
068.45.04-1	70	1316.133.008	СИНХРОНИЗАТОР	1		
068.45.40-1	80	1315.133.405	СИНХРОНИЗАТОР	1		
073.R0.01-1	KIT	1272.298.934	SMALL COMP.SET	1		
068.46.02-1	90	1316.134.021	СИСТЕМА ПЕРЕКЛЮЧЕНИЯ GP	1		
068.46.41-1	554	1315.134.409	ДЕТАЛИ СОЕДИНИТЕЛЬНЫЕ	1		
068.57.07-1	984	1316.145.007	ВКЛЮЧЕНИЕ ДЕЛИТЕЛЯ КОРОБКИ ПЕРЕДАЧ	1		
068.93.07	130	1315.168.019	МЕХАНИЗМ ВЫКЛЮЧЕНИЯ СЦЕПЛЕНИЯ	1		
063.R0.01-1	KIT	1295.298.956	КОМПЛЕКТ МЕЛКИХ ДЕТАЛЕЙ	1		
	KIT	1325.298.011	REPAIR KIT	1		
105.R0.05-1	KIT	1327.298.001	SEAL KIT	1		
	KIT	1499.298.023	SPLIT RING	1		
	KIT	1499.298.024	SPLIT RING	1		
	KIT	1499.298.025	SPLIT RING	1		
	KIT	1499.298.026	SPLIT RING	1		
	KIT	1499.298.027	SPLIT RING	1		
	KIT	1325.298.007	REPAIR KIT	1		
161.R0.01-1	KIT	1325.298.008	REPAIR KIT	1		

Изображение

Страница 1 от 3

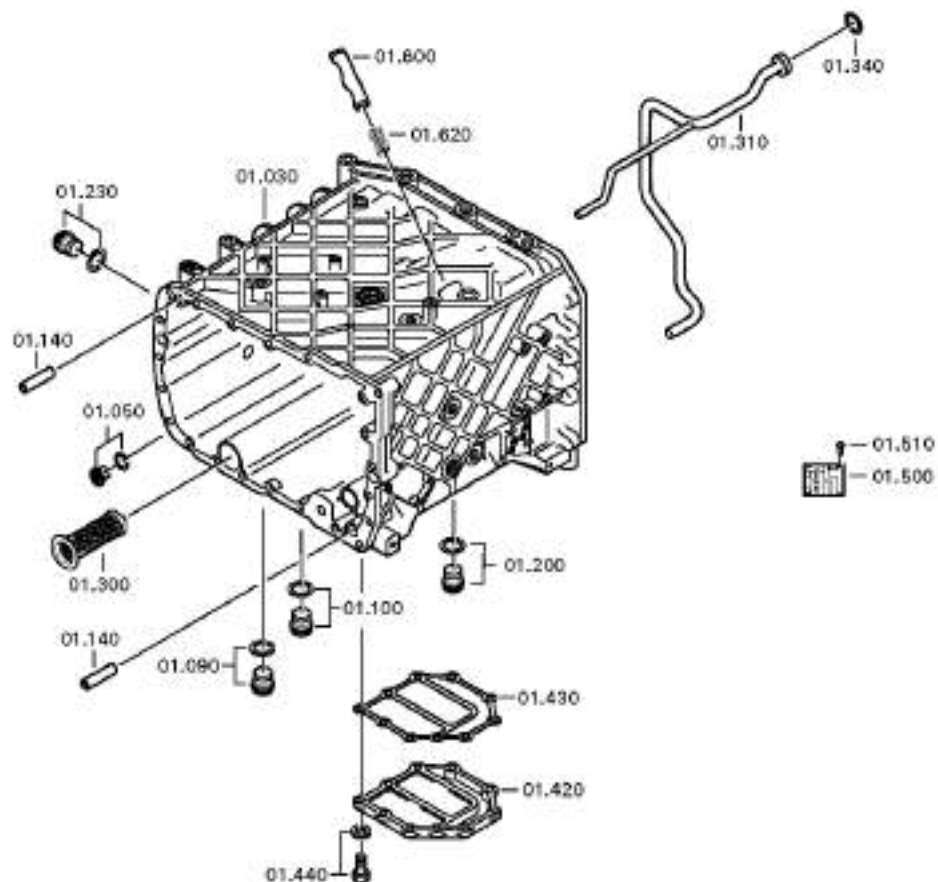
Номер материала: 1316.051.751

Изображение: 068.01.05-1

КАРТЕР КП



16 S 221 /
КАРТЕР КП



Изображение

Страница 2 от 3

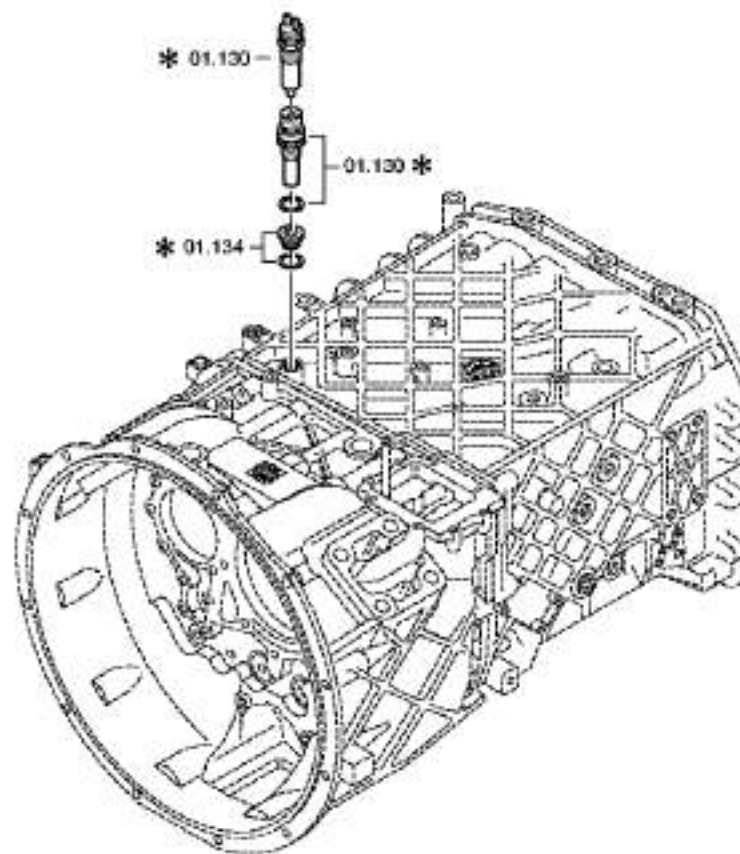
Номер материала: 1316.051.751

Изображение: 068.01.40-1

КАРТЕР КП



16 S 221 /
КАРТЕР КП



Изображение

Страница 3 от 3

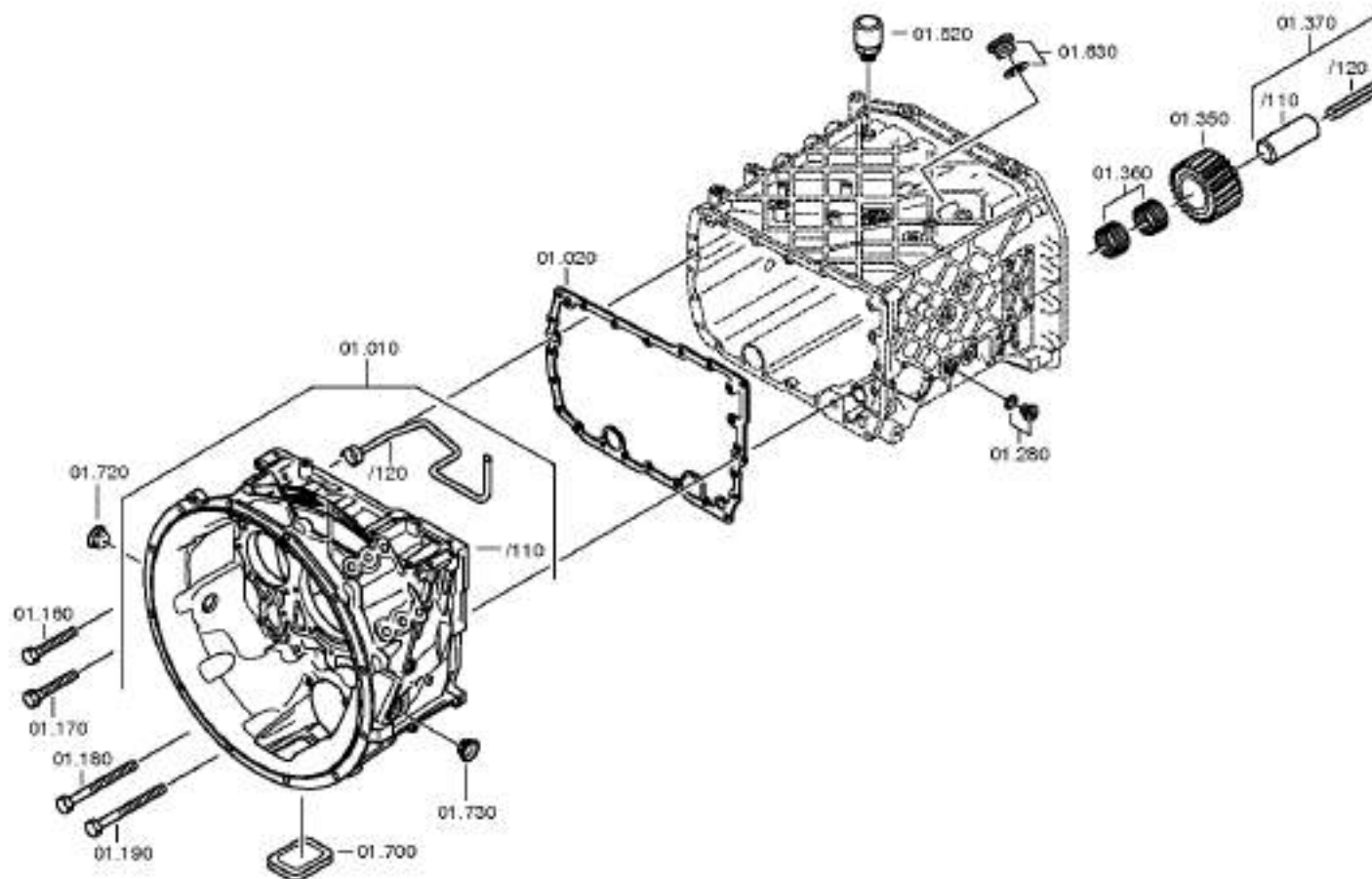
Номер материала: 1316.051.751

Изображение: 068.01.51-1

КАРТЕР КП



16 S 221 /
КАРТЕР КП



Спецификация

Страница 1 от 3

Номер материала: 1316.051.751

Изображение: 068.01.05-1

Номер группы материала: 1316.101.128



16 S 221 /

Поз. №	№ материала	№ материала клиента	Наименование	Количество	Единица массы	№ изм.	Тех. инф.	Рем. к-кт	Альтернативный материал
10	1316.201.142	1427603	КАРТЕР СЦЕПЛЕНИЯ	1			KPL.		
/110	1316.301.064	1455022	КАРТЕР СЦЕПЛЕНИЯ	1			ENTHALT.IN 1316 301 060(0)		
/120	1315.201.097	1305496	ТРУБКА	1			KPL.		
20	1315.301.233	H0491918	ПРОКЛАДКА УПЛОТНИТЕЛЬНАЯ	1		C01005348C10			
30	1316.201.139	1833826	КОРПУС	1			KPL. IN 1316 201 108(0)		
50	---		ВИНТ ЗАПОРНЫЙ	1		Z00010176111	M24X1,5		
---	0736.300.160	4471982.1	ВИНТ ЗАПОРНЫЙ	1		Z00010176110	M24X1,5 M24X1,5		
---	0730.008.637	1428103	ШАЙБА УПЛОТНИТЕЛЬНАЯ	1		Z00010176110	24X29		
90	---		ВИНТ ЗАПОРНЫЙ	1		Z00010164013	50N.M*DICHTRING M22X1,5		
---	0636.100.824	1896908	SCREW PLUG	1		Z00010164019	M22X1,5		
---	0730.009.515	0730009515	ШАЙБА УПЛОТНИТЕЛЬНАЯ	1		Z00010164019	A22X27		
100	---		ВИНТ ЗАПОРНЫЙ	1		Z00010164013	50N.M*DICHTRING M22X1,5		
---	0636.100.824	1896908	SCREW PLUG	1		Z00010164019	M22X1,5		
---	0730.009.515	0730009515	ШАЙБА УПЛОТНИТЕЛЬНАЯ	1		Z00010164019	A22X27		
130	---		INDUCTIVE SENSOR	1			L=46,5*35N.M*FLAECHENDICHT* SCHUTZKAPPE		
---	0501.320.073	1781814	INDUCTIVE SENSOR	1					
140	0731.201.563	1290941	ШТИФТ ЦИЛИНДРИЧЕСКИЙ	4					
160	0736.300.123	1880233	БОЛТ С ГОЛОВКОЙ ШЕСТИГРАННОЙ	14			M10X70 M10X70		
170	---		БОЛТ С ГОЛОВКОЙ ШЕСТИГРАННОЙ	1			M10X70		
---	0736.300.123	1880233	БОЛТ С ГОЛОВКОЙ ШЕСТИГРАННОЙ	1			M10X70 M10X70		
180	0736.300.119	1896749	БОЛТ С ГОЛОВКОЙ ШЕСТИГРАННОЙ	6		Z00009403410	M10X140 M10X140		
190	---		БОЛТ С ГОЛОВКОЙ ШЕСТИГРАННОЙ	1		Z00009403410	M10X140		

Спецификация

Страница 2 от 3



16 S 221 /

Номер материала: 1316.051.751

Изображение: 068.01.05-1

Номер группы материала: 1316.101.128

Поз. №	№ материала	№ материала клиента	Наименование	Количество	Единица массы	№ изм.	Тех. инф.	Рем. к-кт	Альтернативный материал
---	0736.300.119	1896749	БОЛТ С ГОЛОВКОЙ ШЕСТИГРАННОЙ	1		Z00009403412	M10X140 M10X140		
200	---		ВИНТ ЗАПОРНЫЙ	1		Z00010112111	60N.M*DICHTRING M24X1,5		
---	0636.304.088	1882905	SCREW PLUG	1		Z00010112110	M24X1,5		
---	0730.008.637	1428103	ШАЙБА УПЛОТНИТЕЛЬНАЯ	1		Z00010112110	24X29		
230	---		ВИНТ ЗАПОРНЫЙ	1		Z00010112111	60N.M*DICHTRING M24X1,5		
---	0636.304.088	1882905	SCREW PLUG	1		Z00010112110	M24X1,5		
---	0730.008.637	1428103	ШАЙБА УПЛОТНИТЕЛЬНАЯ	1		Z00010112110	24X29		
280	---		ВИНТ ЗАПОРНЫЙ	1		Z00010112111	60N.M*DICHTRING M24X1,5		
---	0636.304.088	1882905	SCREW PLUG	1		Z00010112110	M24X1,5		
---	0730.008.637	1428103	ШАЙБА УПЛОТНИТЕЛЬНАЯ	1		Z00010112110	24X29		
300	0501.318.802	5718 742 08	ЭЛЕМЕНТ ФИЛЬТРУЮЩИЙ СЕТЧАТЫЙ	1		C01000947C10			
310	1316.201.056	1295176	ТРУБКА РАСПЫЛИТЕЛЯ	1			KPL. IN 1315 201 112(0)		
340	0634.313.198	1000004936	КОЛЬЦО УПЛОТНИТЕЛЬН ОЕ	1			20X3		
350	---		ШЕСТЕРНЯ ПРОМЕЖУТОЧНАЯ ЗАДНЕЙ ПЕРЕДАЧИ	1		C01006413F10			
---	1316.305.001	1295177	ШЕСТЕРНЯ ПРОМЕЖУТОЧНАЯ ЗАДНЕЙ ПЕРЕДАЧИ	1			Z22 IN 1295 305 050(1)		
---	1316.305.008	1882761	ШЕСТЕРНЯ ПРОМЕЖУТОЧНАЯ ЗАДНЕЙ ПЕРЕДАЧИ	1			Z22 IN 1295 305 050(1)		
360	0750.115.369	820-400-2290	СЕПАРАТОР ПОДШИПНИКА ИГОЛЬЧАТОГО	2			45,0X57,0X25,0		
370	1316.201.029		ОСЬ ШЕСТЕРНИ ПРОМЕЖУТОЧНОЙ ЗАДН. ПЕРЕДА	1			KPL.16S221*DG*L=107		

Спецификация

Страница 3 от 3



16 S 221 /

Номер материала: 1316.051.751

Изображение: 068.01.05-1

Номер группы материала: 1316.101.128

Поз. №	№ материала	№ материала клиента	Наименование	Количество	Единица массы	№ изм.	Тех. инф.	Рем. к-кт	Альтернативный материал
/120	0631.329.296	1295181	ШТИФТ РАЗРЕЗНОЙ	1			10X123		
420	1315.301.151	1304488	КРЫШКА	1					
430	0501.316.146	133-198-1940	ПРОКЛАДКА УПЛОТНИТЕЛЬНАЯ	1					
440	0636.100.432	1896744	БОЛТ С ГОЛОВКОЙ ШЕСТИГРАННОЙ	10		Z00007349511	M10X28		
500	---		ТАБЛИЧКА ФИРМЕННАЯ	1			KONZERN		
---	0730.365.241	1666457	ТАБЛИЧКА ФИРМЕННАЯ	1			EINHEITSSCH. VERDREHSICHER		
---	0730.365.259		ТАБЛИЧКА ФИРМЕННАЯ	1			EINHEITSSCH.VERDREHSICHER BRASILIE		
---	0730.365.267		ТАБЛИЧКА ФИРМЕННАЯ	1			CHINA		
---	0730.300.258		ТАБЛИЧКА ФИРМЕННАЯ	1			EINHEITSSCH.VERDREHSICHER		
---	0730.365.271		ТАБЛИЧКА ФИРМЕННАЯ	1			RUSSLAND/ KYRILLISCH		
---	0730.365.257		ТАБЛИЧКА ФИРМЕННАЯ	1			S.S.CH IRAN		
---	0730.365.800		TYPE PLATE	1		Z00015972510			
---	0730.302.754		ТАБЛИЧКА ФИРМЕННАЯ	1			AUSFUEHRUNG UNIVERSAL		
510	0731.300.027	1896941	ЗАКЛЕПКА ЗАКЛАДНАЯ	4		Z00007904810			
520	0501.218.540	1896008	САПУН	1					
600	1313.306.013	0069394	ПРЕДОХРАНИТЕЛЬ ВКЛЮЧЕНИЯ ПЕРЕДАЧ	1					
620	0732.040.736	2150041300	ПРУЖИНА НАЖИМНАЯ	1					
630	---		ВИНТ ЗАПОРНЫЙ	1		Z00010164412	70N.M*DICHTRING M26X1,5		
---	0636.100.811	1896907	SCREW PLUG	1		Z00010164420	M26X1,5		
---	0634.801.249	1344249	ШАЙБА УПЛОТНИТЕЛЬНАЯ	1		Z00010164420	26X31		
700	1315.301.230	1454283	КОЛПАК ЗАПОРНЫЙ	1					
720	0501.321.840	1803936	ПРОБКА	1					
730	0501.321.840	1803936	ПРОБКА	1					

Изображение

Страница 1 от 3

Номер материала: 1316.051.751

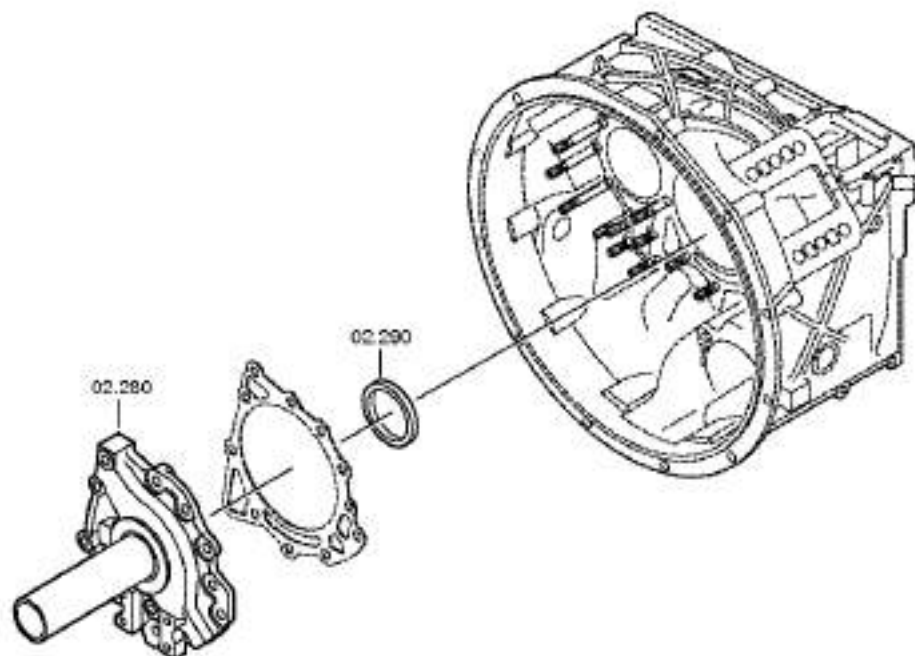
Изображение: 068.02.54-1

ФЛАНЕЦ ПРИСОЕДИНИТЕЛЬНЫЙ



16 S 221 /

ФЛАНЕЦ ПРИСОЕДИНИТЕЛЬНЫЙ



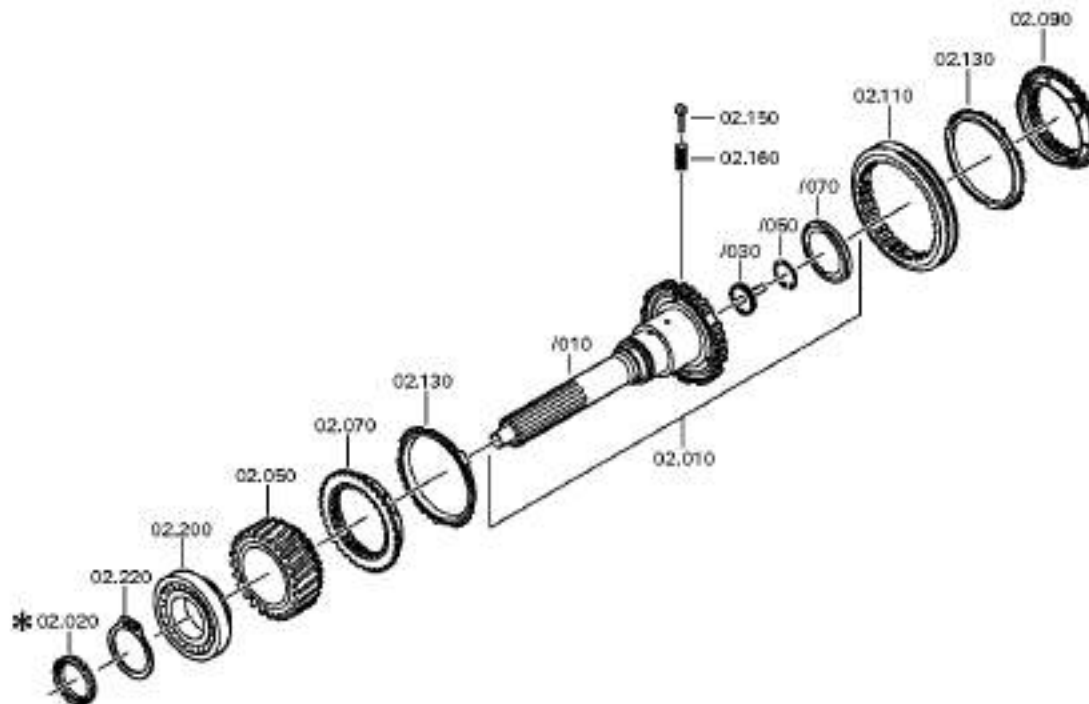
Изображение

Страница 2 от 3

Номер материала: 1316.051.751
Изображение: 068.02.02-1
ФЛАНЕЦ ПРИСОЕДИНИТЕЛЬНЫЙ



16 S 221 /
ФЛАНЕЦ ПРИСОЕДИНИТЕЛЬНЫЙ



Изображение

Страница 3 от 3

Номер материала: 1316.051.751

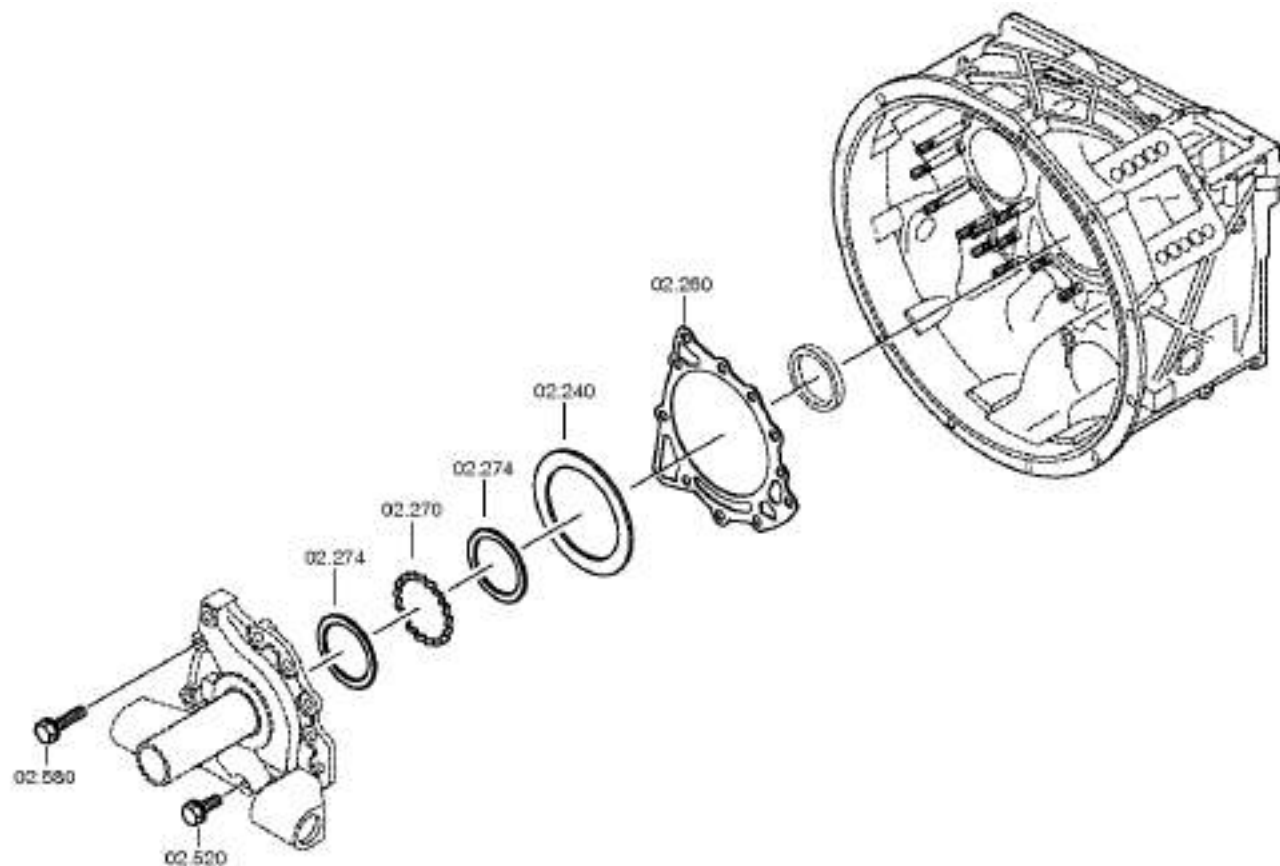
Изображение: 068.02.82-1

ФЛАНЕЦ ПРИСОЕДИНИТЕЛЬНЫЙ



16 S 221 /

ФЛАНЕЦ ПРИСОЕДИНИТЕЛЬНЫЙ



Спецификация

Страница 1 от 3

Номер материала: 1316.051.751

Изображение: 068.02.54-1

Номер группы материала: 1315.102.429



16 S 221 /

Поз. №	№ материала	№ материала клиента	Наименование	Количество	Единица массы	№ изм.	Тех. инф.	Рем. к-кт	Альтернативный материал
10	1316.202.025	5 5337 0	ВАЛ ПЕРВИЧНЫЙ	1			KPL.L109*GL100*ZAPF.25		
/30	1354.302.019	1830417	ТРУБКА	1		Z00003830511			
/50	0630.502.027	L153003	КОЛЬЦО СТОПОРНОЕ	1			50X2		
/70	0750.101.179	1896784	ШАЙБА ПОДПОРНАЯ	1		Z00007187910	77,0X95,5X6,0		
50	1316.302.066	1369642	КОЛЕСО КОСОЗУБОЕ	1			ENTHALT.IN 1316 302 026(1)		
70	1312.304.027	133-461-3080	КОРПУС МУФТЫ СИНХРОНИЗАТОРА	1			ENTHALT.IN 1310 304 107(1)		
90	1312.304.027	133-461-3080	КОРПУС МУФТЫ СИНХРОНИЗАТОРА	1		C01004681D10	ENTHALT.IN 1310 304 107(1)		
110	1310.304.202	133-421-3670	МУФТА СКОЛЬЗЯЩАЯ	1		C01005378A10			
130	1297.304.484	133-441-1580	КОЛЬЦО БЛОКИРУЮЩЕЕ СИНХРОНИЗАТОРА ДЕЛИТ.	2					
150	1297.304.436	0068332	УПОР	3					
160	0732.040.409	0171349	ПРУЖИНА НАЖИМНАЯ	3		C01007317F10			
200	0750.117.732	820-400-2350	ПОДШИПНИК РОЛИКОВЫЙ КОНИЧЕСКИЙ	1			85,0X150,0X30,5		
220	0730.501.598	1351299	КОЛЬЦО СТОПОРНОЕ	1		C01007992110	85X4		
240	---		КОЛЬЦО РЕГУЛИРОВОЧНОЕ	1			H= 0,90- 2,40(ABSTUFUNG:0,05MM)		
---	2050.309.094	1623205	КОЛЬЦО РЕГУЛИРОВОЧНОЕ	1			A=2,2 IN 2050 309 090 C45E WW.F500 ZFN410		
---	0730.007.489	1896929	КОЛЬЦО РЕГУЛИРОВОЧНОЕ	1			A=2,15 IN 2050 309 090(2)		
---	0730.007.488	1896928	КОЛЬЦО РЕГУЛИРОВОЧНОЕ	1			A=2,10 IN 2050 309 090(2)		
---	0730.007.487	1896927	КОЛЬЦО РЕГУЛИРОВОЧНОЕ	1			A=2,05 IN 2050 309 090(2)		
---	0730.007.486	1624815	КОЛЬЦО РЕГУЛИРОВОЧНОЕ	1			A=2,00 IN 2050 309 090(2)		
---	0730.007.485	1896926	КОЛЬЦО РЕГУЛИРОВОЧНОЕ	1			A=1,95 IN 2050 309 090(2)		

Спецификация

Страница 2 от 3



16 S 221 /

Номер материала: 1316.051.751

Изображение: 068.02.54-1

Номер группы материала: 1315.102.429

Поз. №	№ материала	№ материала клиента	Наименование	Количество	Единица массы	№ изм.	Тех. инф.	Рем. к-кт	Альтернативный материал
---	0730.007.484	1833897	КОЛЬЦО РЕГУЛИРОВОЧНОЕ	1			A=1,90 IN 2050 309 090(2)		
---	0730.007.483	1896925	КОЛЬЦО РЕГУЛИРОВОЧНОЕ	1			A=1,85 IN 2050 309 090(2)		
---	0730.007.482	1896924	КОЛЬЦО РЕГУЛИРОВОЧНОЕ	1			A=1,80 IN 2050 309 090(2)		
---	0730.007.481	1896923	КОЛЬЦО РЕГУЛИРОВОЧНОЕ	1			A=1,75 IN 2050 309 090(2)		
---	0730.007.480	1833896	КОЛЬЦО РЕГУЛИРОВОЧНОЕ	1			A=1,70 IN 2050 309 090(2)		
---	0730.007.479	1896922	КОЛЬЦО РЕГУЛИРОВОЧНОЕ	1			A=1,65 IN 2050 309 090(2)		
---	0730.007.136	1290955	КОЛЬЦО РЕГУЛИРОВОЧНОЕ	1			A=1,60 IN 2050 309 090(2)		
---	0730.007.135	1896921	КОЛЬЦО РЕГУЛИРОВОЧНОЕ	1			A=1,55 IN 2050 309 090(2)		
---	0730.007.134	1784742	КОЛЬЦО РЕГУЛИРОВОЧНОЕ	1			A=1,50 IN 2050 309 090(2)		
---	0730.007.133	1896920	КОЛЬЦО РЕГУЛИРОВОЧНОЕ	1			A=1,45 IN 2050 309 090(2)		
---	0730.007.132	1896919	КОЛЬЦО РЕГУЛИРОВОЧНОЕ	1			A=1,40 IN 2050 309 090(2)		
---	0730.007.131	1896918	КОЛЬЦО РЕГУЛИРОВОЧНОЕ	1			A=1,35 IN 2050 309 090(2)		
---	0730.007.130	1896917	КОЛЬЦО РЕГУЛИРОВОЧНОЕ	1			A=1,30 IN 2050 309 090(2)		
---	0730.007.129	1896916	КОЛЬЦО РЕГУЛИРОВОЧНОЕ	1			A=1,25 IN 2050 309 090(2)		
---	2050.309.034	0696675	КОЛЬЦО РЕГУЛИРОВОЧНОЕ	1			A=1,2 IN 2050 309 090 C45E WW.F500 ZFN410		
---	0730.007.128	1896915	КОЛЬЦО РЕГУЛИРОВОЧНОЕ	1			A=1,15 IN 2050 309 090(2)		
---	0730.007.127	0730 007 127	КОЛЬЦО РЕГУЛИРОВОЧНОЕ	1			A=1,10 IN 2050 309 090(2)		

Спецификация

Страница 3 от 3



16 S 221 /

Номер материала: 1316.051.751

Изображение: 068.02.54-1

Номер группы материала: 1315.102.429

Поз. №	№ материала	№ материала клиента	Наименование	Количество	Единица массы	№ изм.	Тех. инф.	Рем. к-кт	Альтернативный материал
---	0730.007.126	1896913	КОЛЬЦО РЕГУЛИРОВОЧНОЕ	1			A=1,05 IN 2050 309 090(2)		
---	2050.309.065	0696676	КОЛЬЦО РЕГУЛИРОВОЧНОЕ	1			A=1,0 IN 2050 309 090 C45E WW.F500 ZFN410		
---	0730.005.749	1246800	КОЛЬЦО РЕГУЛИРОВОЧНОЕ	1			A=0,95 IN 2050 309 090(2)		
---	0730.005.748	5 5258 0	КОЛЬЦО РЕГУЛИРОВОЧНОЕ	1			A=0,90 IN 2050 309 090(2)		
---	0730.301.503	1944348	КОЛЬЦО РЕГУЛИРОВОЧНОЕ	1			h=2,25		
---	0730.301.504	1944349	КОЛЬЦО РЕГУЛИРОВОЧНОЕ	1			h=2,30		
---	0730.301.505	1944350	КОЛЬЦО РЕГУЛИРОВОЧНОЕ	1			h=2,35		
---	0730.301.506	1944351	КОЛЬЦО РЕГУЛИРОВОЧНОЕ	1			h=2,40		
260	0501.314.587	H0233343	ПРОКЛАДКА УПЛОТНИТЕЛЬНАЯ	1					
270	1315.302.040	1290957	КОЛЬЦО РАСПОРНОЕ	1					
274	0730.150.766	1290958	ШАЙБА	2					
280	1315.302.136	5 5335 0	ФЛАНЕЦ ПРИСОЕДИНИТЕЛЬНЫЙ	1					
290	0734.310.387	H0488074	САЛЬНИК	1		Z00023718610	55X75X8/9,2 FA.CFW		
520	0636.015.685	1896738	БОЛТ С ГОЛОВКОЙ ШЕСТИГРАННОЙ	8		Z00009177310	M10X35		
580	0636.102.270	1877892	БОЛТ С ГОЛОВКОЙ ШЕСТИГРАННОЙ	3		Z00009177410	M10X60		

Изображение

Страница 1 от 2

Номер материала: 1316.051.751

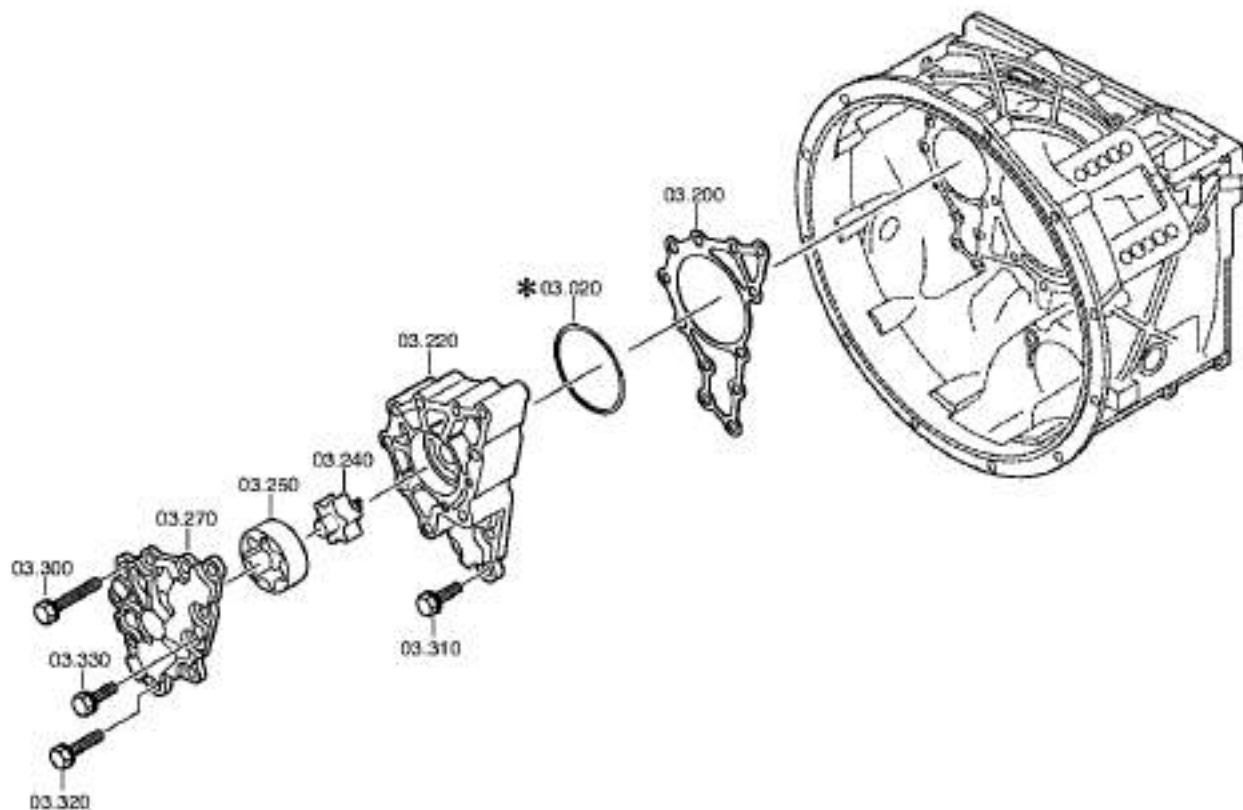
Изображение: 068.03.80-1

ВАЛ ПРОМЕЖУТОЧНЫЙ



16 S 221 /

ВАЛ ПРОМЕЖУТОЧНЫЙ



Изображение

Страница 2 от 2

Номер материала: 1316.051.751

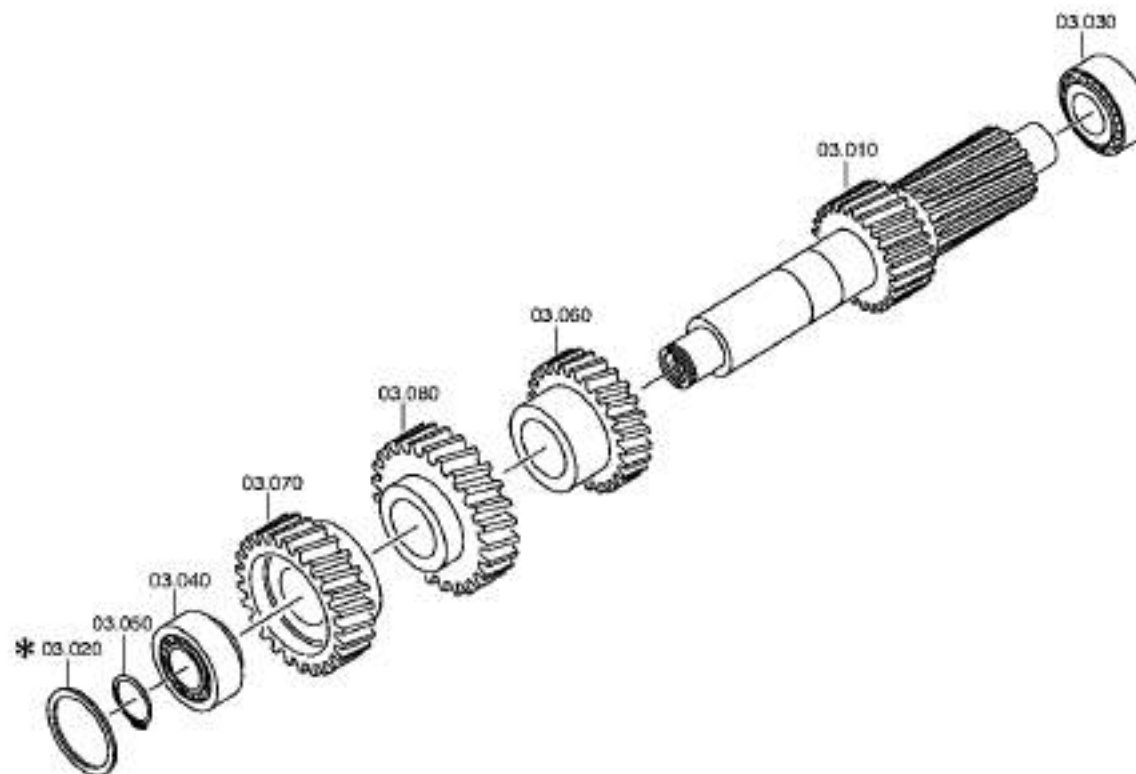
Изображение: 068.03.01-1

ВАЛ ПРОМЕЖУТОЧНЫЙ



16 S 221 /

ВАЛ ПРОМЕЖУТОЧНЫЙ



Спецификация

Страница 1 от 4

Номер материала: 1316.051.751

Изображение: 068.03.80-1

Номер группы материала: 1316.103.803



16 S 221 /

Поз. №	№ материала	№ материала клиента	Наименование	Количество	Единица массы	№ изм.	Тех. инф.	Рем. к-кт	Альтернативный материал
10	1316.303.033	5 5340 0	ВАЛ ПРОМЕЖУТОЧНЫЙ	1			ENTHALT.IN 1316 303 032(0)		
20	---		КОЛЬЦО РЕГУЛИРОВОЧНОЕ	1			H= 1,85- 3,25(ABSTUFUNG:0,05MM)		
---	0730.112.938	1660921	КОЛЬЦО РЕГУЛИРОВОЧНОЕ	1		C01007375C10	A=3,25		
---	0730.112.937	1896932	КОЛЬЦО РЕГУЛИРОВОЧНОЕ	1		C01007375C10	A=3,20		
---	0730.112.936	1896931	КОЛЬЦО РЕГУЛИРОВОЧНОЕ	1		C01007375C10	A=3,15		
---	0730.112.935	1896930	КОЛЬЦО РЕГУЛИРОВОЧНОЕ	1		C01007375C10	A=3,10		
---	0730.106.860	1623204	КОЛЬЦО РЕГУЛИРОВОЧНОЕ	1		C01007375C10	A=3,05 IN 0730 106 904(2)		
---	0730.106.917	1212189	КОЛЬЦО РЕГУЛИРОВОЧНОЕ	1			A=3,00 IN 0730 106 904(2)		
---	0730.106.916	1833921	КОЛЬЦО РЕГУЛИРОВОЧНОЕ	1			A=2,95 IN 0730 106 904(2)		
---	0730.106.915	1833920	КОЛЬЦО РЕГУЛИРОВОЧНОЕ	1			A=2,90 IN 0730 106 904(2)		
---	0730.106.914	1833919	КОЛЬЦО РЕГУЛИРОВОЧНОЕ	1			A=2,85 IN 0730 106 904(2)		
---	0730.106.913	1833918	КОЛЬЦО РЕГУЛИРОВОЧНОЕ	1			A=2,80 IN 0730 106 904(2)		
---	0730.106.912	1212190	КОЛЬЦО РЕГУЛИРОВОЧНОЕ	1			A=2,75 IN 0730 106 904(2)		
---	0730.106.911	1833917	КОЛЬЦО РЕГУЛИРОВОЧНОЕ	1			A=2,70 IN 0730 106 904(2)		
---	0730.106.910	1833916	КОЛЬЦО РЕГУЛИРОВОЧНОЕ	1			A=2,65 IN 0730 106 904(2)		
---	0730.106.909	1833915	КОЛЬЦО РЕГУЛИРОВОЧНОЕ	1			A=2,60 IN 0730 106 904(2)		
---	0730.106.908	1833914	КОЛЬЦО РЕГУЛИРОВОЧНОЕ	1			A=2,55 IN 0730 106 904(2)		

Спецификация

Страница 2 от 4



16 S 221 /

Номер материала: 1316.051.751

Изображение: 068.03.80-1

Номер группы материала: 1316.103.803

Поз. №	№ материала	№ материала клиента	Наименование	Количество	Единица массы	№ изм.	Тех. инф.	Рем. к-кт	Альтернативный материал
---	0730.100.799	1212191	КОЛЬЦО РЕГУЛИРОВОЧНОЕ	1			A=2,50 IN 0730 106 904(2)		
---	0730.100.800	1833898	КОЛЬЦО РЕГУЛИРОВОЧНОЕ	1			A=2,45 IN 0730 106 904(2)		
---	0730.100.801	ZF-0730 100 801	КОЛЬЦО РЕГУЛИРОВОЧНОЕ	1			A=2,40 IN 0730 106 904(2)		
---	0730.100.802	1833900	КОЛЬЦО РЕГУЛИРОВОЧНОЕ	1			A=2,35 IN 0730 106 904(2)		
---	0730.100.803	1833905	КОЛЬЦО РЕГУЛИРОВОЧНОЕ	1			A=2,30 IN 0730 106 904(2)		
---	0730.101.466	ZF-0730 101 466	КОЛЬЦО РЕГУЛИРОВОЧНОЕ	1			A=2,25 IN 0730 106 904(2)		
---	0730.101.467	1833906	КОЛЬЦО РЕГУЛИРОВОЧНОЕ	1			A=2,20 IN 0730 106 904(2)		
---	0730.101.468	1833907	КОЛЬЦО РЕГУЛИРОВОЧНОЕ	1			A=2,15 IN 0730 106 904(2)		
---	0730.101.469	1833909	КОЛЬЦО РЕГУЛИРОВОЧНОЕ	1			A=2,10 IN 0730 106 904(2)		
---	0730.101.470	1833910	КОЛЬЦО РЕГУЛИРОВОЧНОЕ	1			A=2,05 IN 0730 106 904(2)		
---	0730.101.471	1212193	КОЛЬЦО РЕГУЛИРОВОЧНОЕ	1			A=2,00 IN 0730 106 904(2)		
---	0730.106.907	1833912	КОЛЬЦО РЕГУЛИРОВОЧНОЕ	1			A=1,95 IN 0730 106 904(2)		
---	0730.106.906	1833911	КОЛЬЦО РЕГУЛИРОВОЧНОЕ	1			A=1,90 IN 0730 106 904(2)		
---	0730.106.905	1212194	КОЛЬЦО РЕГУЛИРОВОЧНОЕ	1			A=1,85 IN 0730 106 904(2)		
30	0750.117.009	820-400-2480	ПОДШИПНИК РОЛИКОВЫЙ КОНИЧЕСКИЙ	1			49,213X103,188X44,475		
40	0750.117.009	820-400-2480	ПОДШИПНИК РОЛИКОВЫЙ КОНИЧЕСКИЙ	1			49,213X103,188X44,475		

Спецификация

Страница 3 от 4

Номер материала: 1316.051.751

Изображение: 068.03.80-1

Номер группы материала: 1316.103.803



16 S 221 /

Поз. №	№ материала	№ материала клиента	Наименование	Количество	Единица массы	№ изм.	Тех. инф.	Рем. к-кт	Альтернативный материал
50	---		RETAINING RING	1		Z00027144136	H= 2,40- 3,00(ABSTUFUNG:0,05MM)		
---	0730.303.174		RETAINING RING	1		Z00027144110	h=3,00		
---	0730.303.173		RETAINING RING	1		Z00027144110	h=2,95		
---	0730.303.172		RETAINING RING	1		Z00027144110	h=2,90		
---	0730.303.171		RETAINING RING	1		Z00027144110	h=2,85		
---	0730.303.170		RETAINING RING	1		Z00027144110	h=2,80		
---	0730.303.169		RETAINING RING	1		Z00027144110	h=2,75		
---	0730.303.168		RETAINING RING	1		Z00027144110	h=2,70		
---	0730.303.167		RETAINING RING	1		Z00027144110	h=2,65		
---	0730.303.166		RETAINING RING	1		Z00027144110	h=2,60		
---	0730.303.165		RETAINING RING	1		Z00027144110	h=2,55		
---	0730.302.599		RETAINING RING	1		Z00027144110	h=2,50		
---	0730.302.598		RETAINING RING	1		Z00027144110	h=2,45		
---	0730.302.597		RETAINING RING	1		Z00027144110	h=2,40		
60	1316.303.005	1295190	КОЛЕСО КОСОЗУБОЕ	1			3G/Z26 IN 1312 303 018(1)		
70	1316.303.030	1295191	КОЛЕСО КОСОЗУБОЕ	1			KON/Z39 IN 1316 303 029(1)		
80	1316.303.065	1360899	КОЛЕСО КОСОЗУБОЕ	1			Z35 IN 1312 303 013(1)		
200	1315.303.060	H0491909	ПРОКЛАДКА УПЛОТНИТЕЛЬНАЯ	1		C01005349C10			
220	---		КОРПУС МАСЛЯНОГО НАСОСА	1			GD*GSL5		
---	1315.302.121	5 5355 0	КОРПУС МАСЛЯНОГО НАСОСА	1					
---	1315.302.117		КОРПУС МАСЛЯНОГО НАСОСА	1					
240	1314.202.039	169-831-0020	ВАЛ МАСЛЯНОГО НАСОСА	1			KPL.		
250	1315.303.027	169-833-0010	РОТОР	1					
270	---		КРЫШКА НАСОСА	1			GD*GSL5		
---	1315.302.120	5 5855 0	КРЫШКА НАСОСА	1					
---	1315.302.116		КРЫШКА НАСОСА	1					
300	0636.015.684	1896737	БОЛТ С ГОЛОВКОЙ ШЕСТИГРАННОЙ	8		Z00009177510	M10X85		

Спецификация

Страница 4 от 4

Номер материала: 1316.051.751

Изображение: 068.03.80-1

Номер группы материала: 1316.103.803



16 S 221 /

Поз. №	№ материала	№ материала клиента	Наименование	Количество	Единица массы	№ изм.	Тех. инф.	Рем. к-кт	Альтернативный материал
310	0636.015.685	1896738	БОЛТ С ГОЛОВКОЙ ШЕСТИГРАННОЙ	3		Z00009177310	M10X35		
320	0636.102.270	1877892	БОЛТ С ГОЛОВКОЙ ШЕСТИГРАННОЙ	1		Z00009177410	M10X60		
330	0636.015.685	1896738	БОЛТ С ГОЛОВКОЙ ШЕСТИГРАННОЙ	2		Z00009177310	M10X35		

Спецификация

Страница 1 от 4

Номер материала: 1316.051.751

Изображение: 068.04.13-1

Номер группы материала: 1316.104.039



16 S 221 /

Поз. №	№ материала	№ материала клиента	Наименование	Количество	Единица массы	№ изм.	Тех. инф.	Рем. к-кт	Альтернативный материал
10	1316.304.132	1395314	ВАЛ ВТОРИЧНЫЙ	1					
40	0750.115.303	77791273	СЕПАРАТОР ПОДШИПНИКА ИГОЛЬЧАТОГО	1			92,0X100,0X63,0		
50	1316.304.002	133-242-3900	КОЛЕСО КОСОЗУБОЕ	1			2G/Z38 IN 1316 304 005(1)		
90	1356.204.007		СИНХРОНИЗАТОР	1		Z00006981310	KPL.1+2G*BK160 MOLYBDAEN* ECOSPLIT 3+4		
/10	1356.304.022	1865590	КОРПУС СИНХРОНИЗАТОРА	1					
/20	1356.304.024	1865591	МУФТА СКОЛЬЗЯЩАЯ	1			ZF-BK 160		
/30	1316.304.170	1677595	КОЛЬЦО БЛОКИРУЮЩЕЕ СИНХРОНИЗАТОРА ДЕЛИТ.	2					
/50	1297.304.436	0068332	УПОР	3					
/60	0732.040.409	0171349	ПРУЖИНА НАЖИМНАЯ	3					
/80	1316.304.156	5 5366 0	КОРПУС МУФТЫ СИНХРОНИЗАТОРА	2					
140	1312.304.084	42480712	ВТУЛКА	1			ENTHALT.IN 1312 304 007(2)		
150	0750.115.327	77790973	СЕПАРАТОР ПОДШИПНИКА ИГОЛЬЧАТОГО	1			96,0X104,0X72,0		
160	1316.304.010	1316304010	КОЛЕСО КОСОЗУБОЕ	1			1G/Z47 IN 1312 304 033(0)		
180	1312.304.124	1295199	КОРПУС МУФТЫ СИНХРОНИЗАТОРА	1			ENTHALT.IN 1312 304 055(0)		
200	1316.304.133	42480812	ВТУЛКА	1			A=50,00 IN 1312 304 010(2)		
210	0750.115.326	77791073	СЕПАРАТОР ПОДШИПНИКА ИГОЛЬЧАТОГО	1			90,0X98,0X50,0		
220	---		КОЛЕСО КОСОЗУБОЕ	1					
---	1316.304.012	133-242-3920	КОЛЕСО КОСОЗУБОЕ	1			RG*Z44 IN 1312 304 125(0)		
---	1316.304.235	1920077	HELICAL GEAR	1					
260	0750.117.678	77791173	ПОДШИПНИК РОЛИКОВЫЙ КОНИЧЕСКИЙ	1			80,0X140,0X36,5		

Спецификация

Страница 2 от 4

Номер материала: 1316.051.751

Изображение: 068.04.13-1

Номер группы материала: 1316.104.039



16 S 221 /

Поз. №	№ материала	№ материала клиента	Наименование	Количество	Единица массы	№ изм.	Тех. инф.	Рем. к-кт	Альтернативный материал
270	---		RETAINING RING	1		Z00027144137	H= 3,00- 3,65(ABSTUFUNG:0,05MM)		
---	0730.303.186	7421313399	RETAINING RING	1		Z00027144110	h=3,50		
---	0730.303.185		RETAINING RING	1		Z00027144110	h=3,45		
---	0730.303.184	06.29019-0252	RETAINING RING	1		Z00027144110	h=3,40		
---	0730.303.183		RETAINING RING	1		Z00027144110	h=3,35		
---	0730.303.182	06.29019-0250	RETAINING RING	1		Z00027144110	h=3,30		
---	0730.303.181		RETAINING RING	1		Z00027144110	h=3,25		
---	0730.303.180	06.29019-0248	RETAINING RING	1		Z00027144110	h=3,20		
---	0730.303.179		RETAINING RING	1		Z00027144110	h=3,15		
---	0730.303.178		RETAINING RING	1		Z00027144110	h=3,10		
---	0730.303.187		RETAINING RING	1		Z00027144110	h=3,55		
---	0730.303.188		RETAINING RING	1		Z00027144110	h=3,60		
---	0730.303.189		RETAINING RING	1		Z00027144110	h=3,65		
280	1315.332.073	1623382	ДИСК ПРИЖИМНОЙ	1					
300	1312.304.150	820-400-2610	ТРУБКА	1					
320	0750.115.303	77791273	СЕПАРАТОР ПОДШИПНИКА ИГОЛЬЧАТОГО	1			92,0X100,0X63,0		
330	1316.304.008	133-242-3930	КОЛЕСО КОСОЗУБОЕ	1			3G/Z34 IN 1312 304 135(1)		
350	1316.304.190	1831990	КОРПУС МУФТЫ СИНХРОНИЗАТОРА	1		Z00006981311	ZF-BK 144 O		
370	1356.204.006		СИНХРОНИЗАТОР	1		Z00006981311	KPL.3+4G*BK144 MOLYBDAEN* ANSCHL.INTEGR VERST*ECOSPLIT 3+4		
/10	1356.304.019	1833885	КОРПУС СИНХРОНИЗАТО РА	1					
/20	1356.304.023	1833891	МУФТА СКОЛЬЗЯЩАЯ	1			ZF-BK 144		
/30	1316.304.189	1832004	КОЛЬЦО БЛОКИРУЮЩЕЕ СИНХРОНИЗАТОРА ДЕЛИТ.	2			ZF-BK 144		
/50	1297.304.436	0068332	УПОР	3					
/60	0732.040.409	0171349	ПРУЖИНА НАЖИМНАЯ	3					

Спецификация

Страница 3 от 4

Номер материала: 1316.051.751

Изображение: 068.04.13-1

Номер группы материала: 1316.104.039



16 S 221 /

Поз. №	№ материала	№ материала клиента	Наименование	Количество	Единица массы	№ изм.	Тех. инф.	Рем. к-кт	Альтернативный материал
390	1316.304.190	1831990	КОРПУС МУФТЫ СИНХРОНИЗАТОРА	1		Z00006981311	ZF-BK 144 O		
410	0750.101.158	1392338	ШАЙБА УПОРНАЯ	2					
420	0750.119.124	5 8910 0	КОЛЬЦО ВНУТРЕННЕЕ	1			67,0X77,0X66,1		
430	0750.115.531	5 8908 0	СЕПАРАТОР ПОДШИПНИКА РОЛИКОВОГО	2			77,0X101,0X29,0		
440	1316.304.103	133-242-3940	КОЛЕСО КОСОЗУБОЕ	1			Z32		
460	---		КОЛЬЦО ПОДШИПНИКА УПОРНОЕ	1			H= 7,30- 8,00(ABSTUFUNG:0,10MM)		
---	1315.304.048	5 5877 0	КОЛЬЦО ПОДШИПНИКА УПОРНОЕ	1			A=8,00 IN 1315 304 042(2)		
---	1315.304.047	5 5859 0	КОЛЬЦО ПОДШИПНИКА УПОРНОЕ	1			A=7,90 IN 1315 304 042(2)		
---	1315.304.046	1833946	КОЛЬЦО ПОДШИПНИКА УПОРНОЕ	1			A=7,80 IN 1315 304 042(2)		
---	1315.304.045	5 5858 0	КОЛЬЦО ПОДШИПНИКА УПОРНОЕ	1			A=7,70 IN 1315 304 042(2)		
---	1315.304.044	1833945	КОЛЬЦО ПОДШИПНИКА УПОРНОЕ	1			A=7,60 IN 1315 304 042(2)		
---	1315.304.043	1833943	КОЛЬЦО ПОДШИПНИКА УПОРНОЕ	1			A=7,50 IN 1315 304 042(2)		
---	1315.304.085	1833948	КОЛЬЦО ПОДШИПНИКА УПОРНОЕ	1			A=7,40 IN 1315 304 042(2)		
---	1315.304.086	1833949	КОЛЬЦО ПОДШИПНИКА УПОРНОЕ	1			A=7,30 IN 1315 304 042(2)		
480	0750.117.232	820-400-2650	ПОДШИПНИК РОЛИКОВЫЙ КОНИЧЕСКИЙ	1			42,0X40,3		
500	1312.204.040	1363722	КОЛЬЦО РАЗРЕЗНОЕ	1			GESTANZT		
/10	---		КОЛЬЦО РАЗРЕЗНОЕ	2			H= 4,60- 5,00(ABSTUFUNG:0,10MM)		
---	0730.107.023	820-400-2660	КОЛЬЦО РАЗРЕЗНОЕ	2			A=5,00 IN 0730 106 207(2)		
---	0730.107.022	820-400-2661	КОЛЬЦО РАЗРЕЗНОЕ	2			A=4,90 IN 0730 106 207(2)		
---	0730.107.021	820-400-2662	КОЛЬЦО РАЗРЕЗНОЕ	2			A=4,80 IN 0730 106 207(2)		

Спецификация

Страница 4 от 4



16 S 221 /

Номер материала: 1316.051.751

Изображение: 068.04.13-1

Номер группы материала: 1316.104.039

Поз. №	№ материала	№ материала клиента	Наименование	Количество	Единица массы	№ изм.	Тех. инф.	Рем. к-кт	Альтернативный материал
---	0730.107.020	820-400-2663	КОЛЬЦО РАЗРЕЗНОЕ	2			A=4,70 IN 0730 106 207(2)		
---	0730.107.019	820-400-2664	КОЛЬЦО РАЗРЕЗНОЕ	2			A=4,60 IN 0730 106 207(2)		
/20	0730.062.781	H0224840	КОЛЬЦО СТОПОРНОЕ	1			ENTHALT.IN 0730 062 636(2)		
/500	1499.298.023	1453974	SPLIT RING	1			GESTANZT*A=4,6*C=35*D=56		
/500	1499.298.024	1453975	SPLIT RING	1			GESTANZT*A=4,7*C=35*D=56		
/500	1499.298.025	1453976	SPLIT RING	1			GESTANZT*A=4,8*C=35*D=56		
/500	1499.298.026	1453977	SPLIT RING	1			GESTANZT*A=4,9*C=35*D=56		
/500	1499.298.027	1449016	SPLIT RING	1			GESTANZT*A=5,0*C=35*D=56		
930	1325.298.008	1887020	REPAIR KIT	1			3/4G*MOLYBDAEN ECO3 UND ECO4 16G NEU MIT WERA*DSH OHNE LSE		
930	1499.298.023	1453974	SPLIT RING	1			GESTANZT*A=4,6*C=35*D=56		
930	1499.298.024	1453975	SPLIT RING	1			GESTANZT*A=4,7*C=35*D=56		
930	1499.298.025	1453976	SPLIT RING	1			GESTANZT*A=4,8*C=35*D=56		
930	1499.298.026	1453977	SPLIT RING	1			GESTANZT*A=4,9*C=35*D=56		
930	1499.298.027	1449016	SPLIT RING	1			GESTANZT*A=5,0*C=35*D=56		

Изображение

Страница 1 от 1

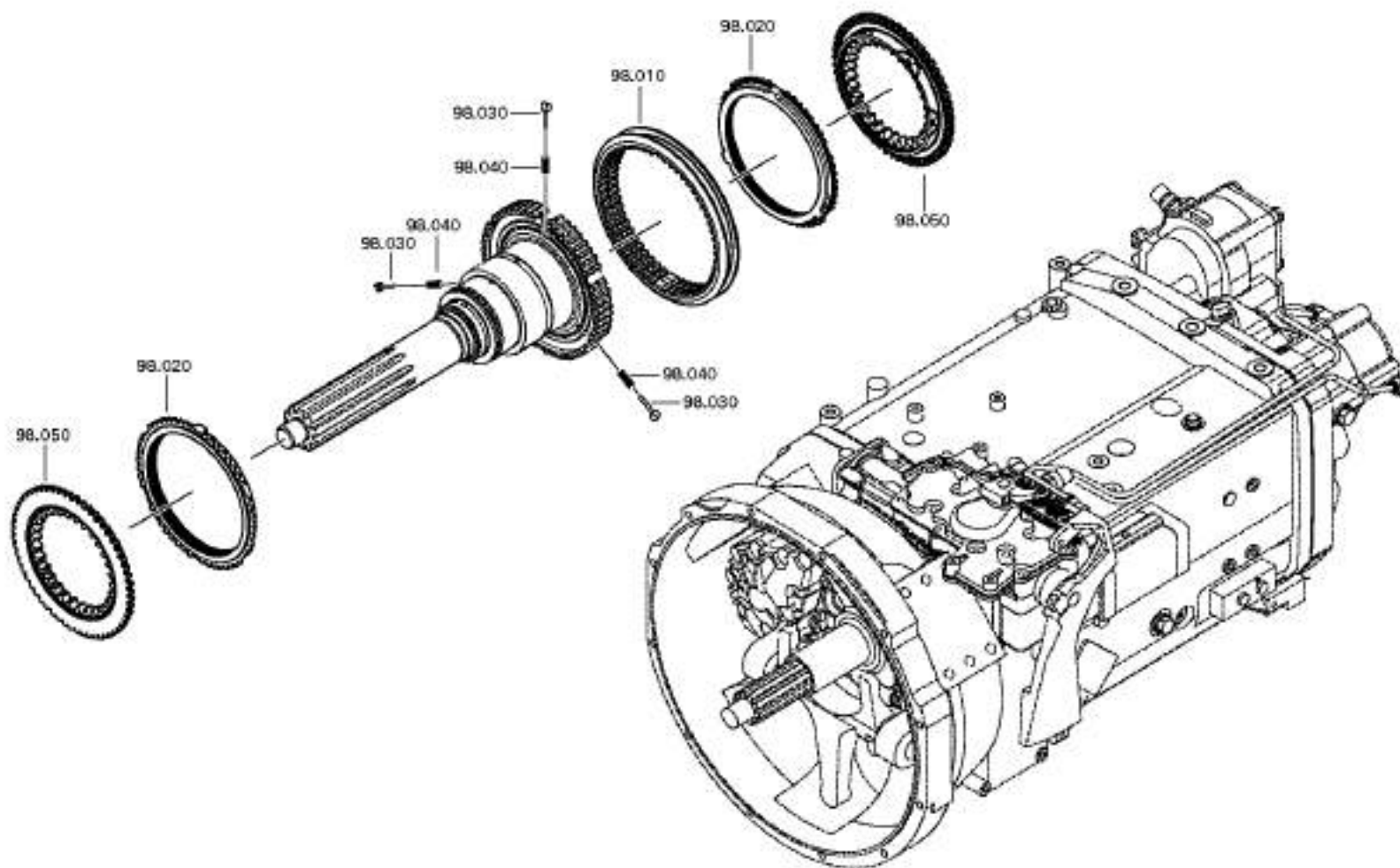
Номер материала: 1316.051.751

Изображение: 161.R0.01-1

SPLIT RING



16 S 221 /
SPLIT RING



Спецификация

Страница 1 от 1

Номер материала: 1316.051.751

Изображение: 161.R0.01-1

Номер группы материала: 1499.298.027



16 S 221 /

Поз. №	№ материала	№ материала клиента	Наименование	Количество	Единица массы	№ изм.	Тех. инф.	Рем. к-кт	Альтернативный материал
10	1356.304.023	1833891	МУФТА СКОЛЬЗЯЩАЯ	1			ZF-BK 144		
20	1316.304.189	1832004	КОЛЬЦО БЛОКИРУЮЩЕЕ СИНХРОНИЗАТОРА ДЕЛИТ.	2			ZF-BK 144		
30	1297.304.436	0068332	УПОР	3					
40	0732.040.409	0171349	ПРУЖИНА НАЖИМНАЯ	3					
50	1316.304.190	1831990	КОРПУС МУФТЫ СИНХРОНИЗАТОРА	2			ZF-BK 144 O		
930	1499.298.023	1453974	SPLIT RING	1			GESTANZT*A=4,6*C=35*D=56		
930	1499.298.024	1453975	SPLIT RING	1			GESTANZT*A=4,7*C=35*D=56		
930	1499.298.025	1453976	SPLIT RING	1			GESTANZT*A=4,8*C=35*D=56		
930	1499.298.026	1453977	SPLIT RING	1			GESTANZT*A=4,9*C=35*D=56		
930	1499.298.027	1449016	SPLIT RING	1			GESTANZT*A=5,0*C=35*D=56		

Изображение

Страница 1 от 3

Номер материала: 1316.051.751

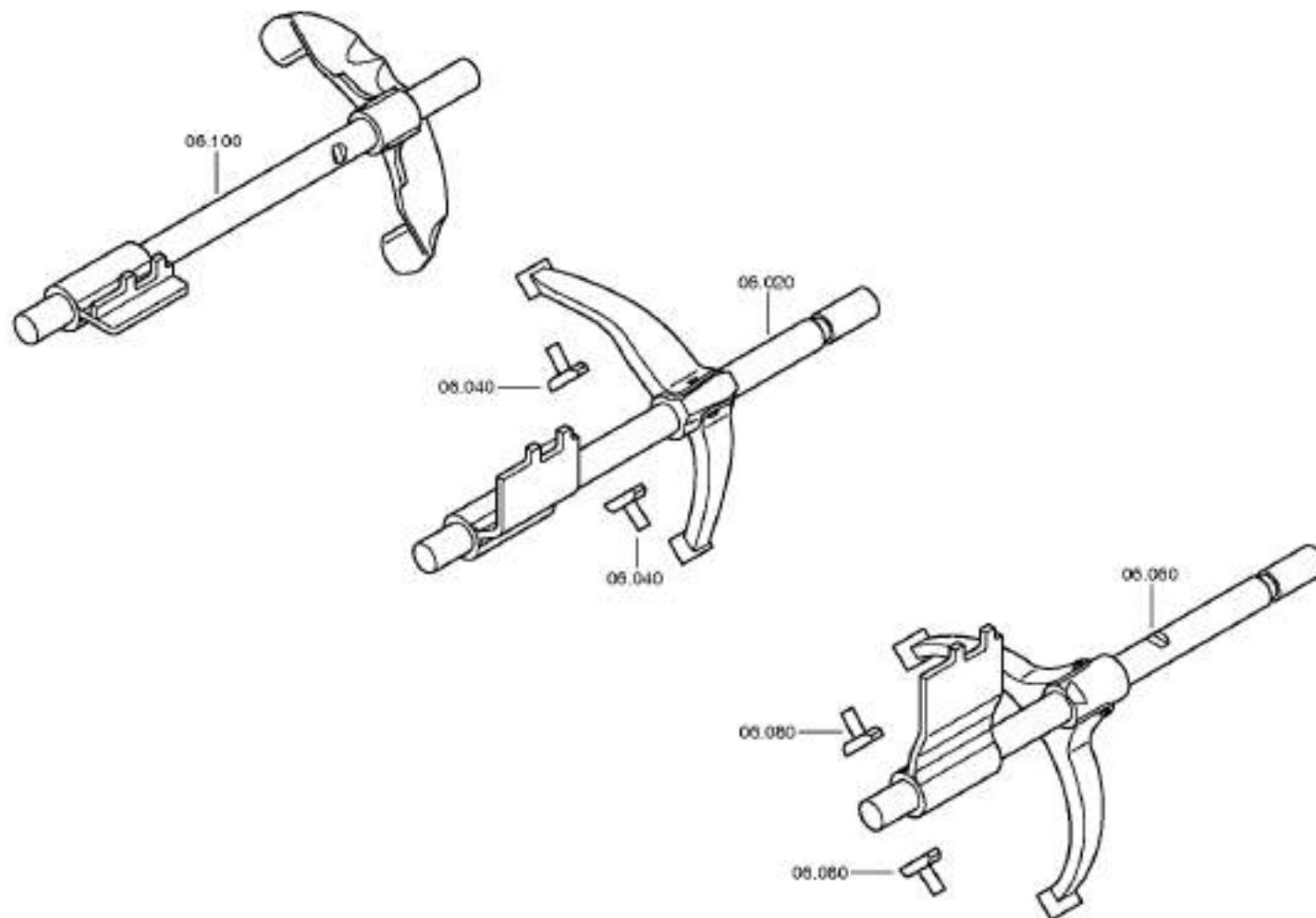
Изображение: 068.06.01-1

СИСТЕМА ПЕРЕКЛЮЧЕНИЯ ПЕРЕДАЧ



16 S 221 /

СИСТЕМА ПЕРЕКЛЮЧЕНИЯ ПЕРЕДАЧ



Изображение

Страница 2 от 3

Номер материала: 1316.051.751

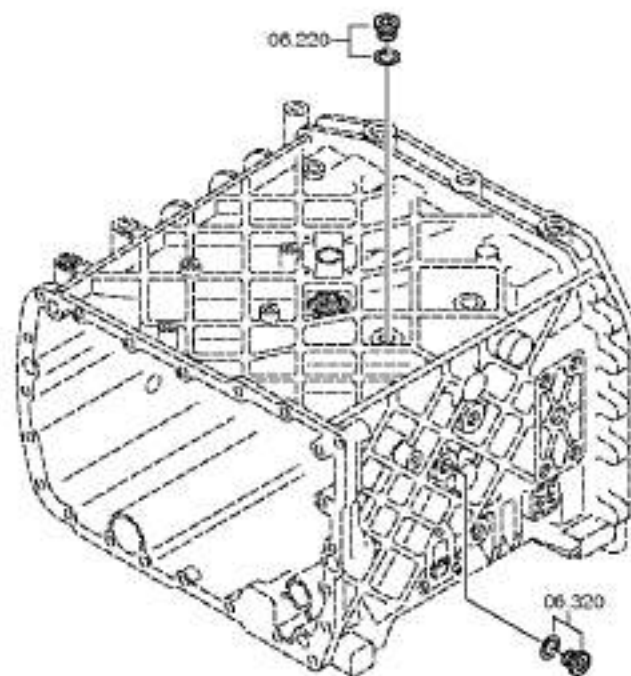
Изображение: 068.06.43-1

СИСТЕМА ПЕРЕКЛЮЧЕНИЯ ПЕРЕДАЧ



16 S 221 /

СИСТЕМА ПЕРЕКЛЮЧЕНИЯ ПЕРЕДАЧ



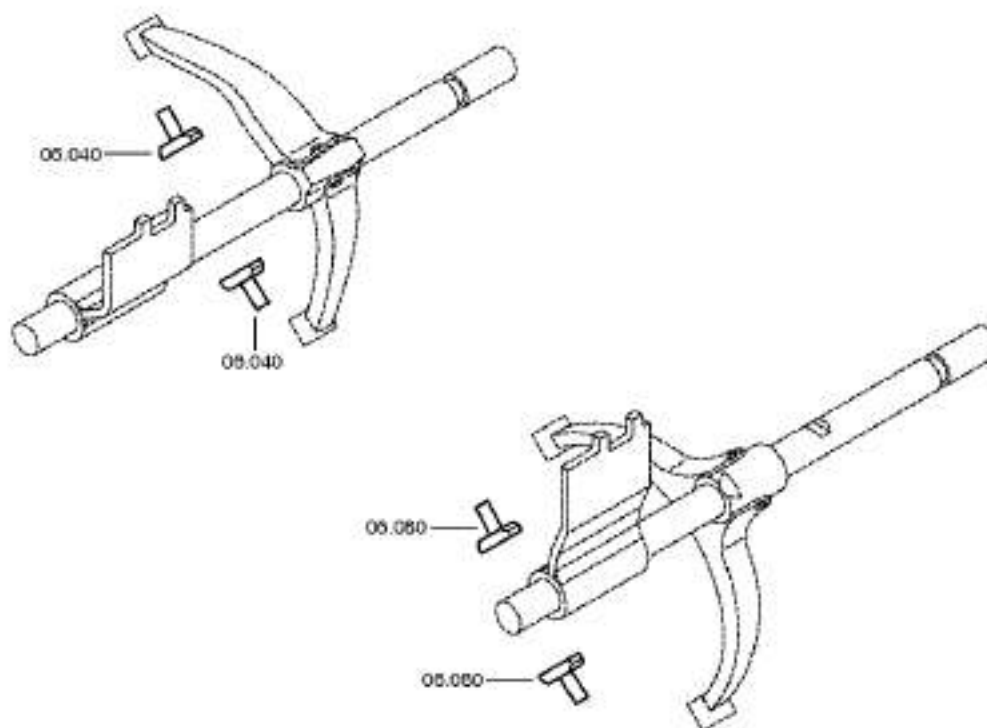
Изображение

Страница 3 от 3

Номер материала: 1316.051.751
Изображение: 068.06.80-1
СИСТЕМА ПЕРЕКЛЮЧЕНИЯ ПЕРЕДАЧ



16 S 221 /
СИСТЕМА ПЕРЕКЛЮЧЕНИЯ ПЕРЕДАЧ



Спецификация

Страница 1 от 1

Номер материала: 1316.051.751

Изображение: 068.06.01-1

Номер группы материала: 1316.106.008



16 S 221 /

Поз. №	№ материала	№ материала клиента	Наименование	Количество	Единица массы	№ изм.	Тех. инф.	Рем. к-кт	Альтернативный материал
20	1316.206.055	1815771	ШТОК ВИЛКИ ПЕРЕКЛЮЧЕНИЯ ПЕРЕДАЧ	1			1+2GANG*LANG*WI		
40	1316.306.015	5 5342 0	СУХАРЬ	2					
60	1316.206.058	1815772	ШТОК ВИЛКИ ПЕРЕКЛЮЧЕНИЯ ПЕРЕДАЧ	1			3+4GANG*LANG*WI		
/10	1316.306.030		ШТОК ВИЛКИ ПЕРЕКЛЮЧЕНИЯ ПЕРЕДАЧ	1					
/20	1325.306.028		ВИЛКА ПЕРЕКЛЮЧЕНИЯ ПЕРЕДАЧ	1			3/4G		
/50	0631.329.086		ШТИФТ РАЗРЕЗНОЙ	1			8X40		
/60	0631.329.057	5904662806	ШТИФТ РАЗРЕЗНОЙ	1			5X40		
80	1316.306.015	5 5342 0	СУХАРЬ	2					
100	1316.206.061	1815773	ШТОК ВИЛКИ ПЕРЕКЛЮЧЕНИЯ ПЕРЕДАЧ	1			R-GANG*LANG*WI		
/10	1316.306.028		ШТОК ВИЛКИ ПЕРЕКЛЮЧЕНИЯ ПЕРЕДАЧ	1					
/20	1355.306.003		ВИЛКА ПЕРЕКЛЮЧЕНИЯ ПЕРЕДАЧ	1			RG		
/50	0631.329.086		ШТИФТ РАЗРЕЗНОЙ	1			8X40		
/60	0631.329.057	5904662806	ШТИФТ РАЗРЕЗНОЙ	1			5X40		
220	---		ВИНТ ЗАПОРНЫЙ	1		Z00010111513	35N.M*DICHTRING M18X1,5		
---	0636.100.791	1896904	SCREW PLUG	1		Z00010111521	M18X1,5		
---	0634.801.062	1804055	ШАЙБА УПЛОТНИТЕЛЬНА Я	1		Z00010111521	18X24		
320	---		ВИНТ ЗАПОРНЫЙ	1		Z00010111513	35N.M*DICHTRING M18X1,5		
---	0636.100.791	1896904	SCREW PLUG	1		Z00010111521	M18X1,5		
---	0634.801.062	1804055	ШАЙБА УПЛОТНИТЕЛЬНА Я	1		Z00010111521	18X24		

Изображение

Страница 1 от 4

Номер материала: 1316.051.751

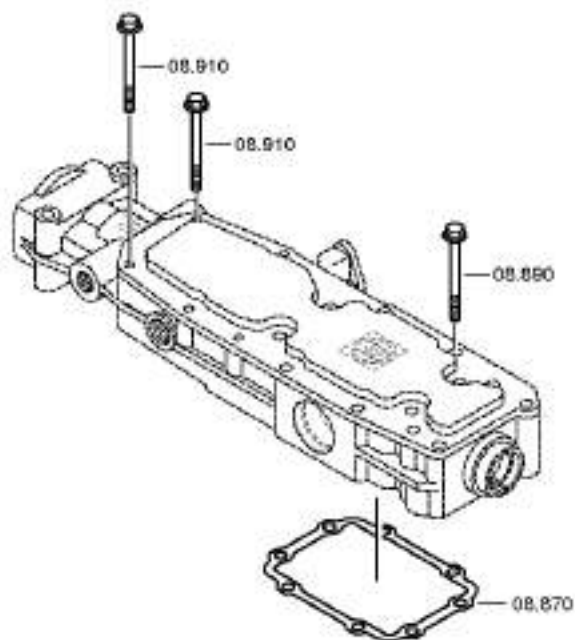
Изображение: 068.07.53-1

КОРПУС МЕХАНИЗМА ПЕРЕКЛЮЧЕНИЯ ПЕРЕДАЧ



16 S 221 /

КОРПУС МЕХАНИЗМА ПЕРЕКЛЮЧЕНИЯ ПЕРЕДАЧ



Изображение

Страница 2 от 4

Номер материала: 1316.051.751

Изображение: 068.07.33-1

КОРПУС МЕХАНИЗМА ПЕРЕКЛЮЧЕНИЯ ПЕРЕДАЧ



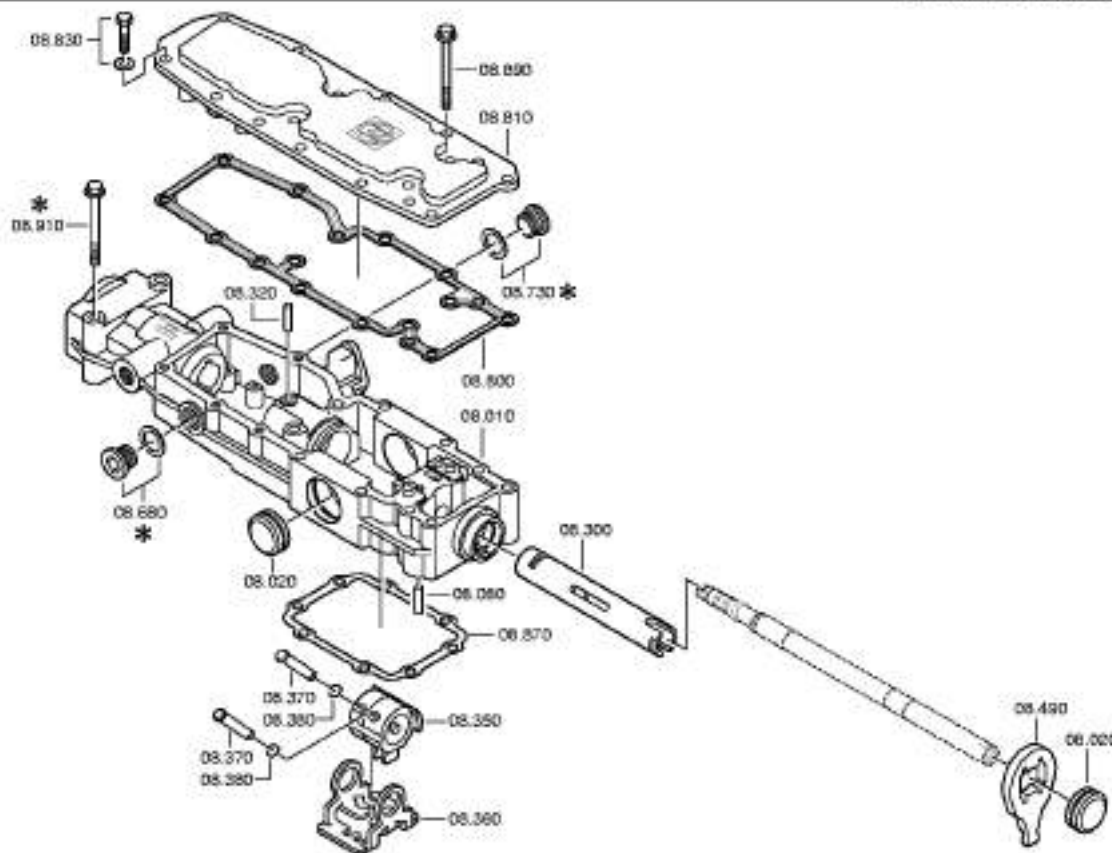
16 S 221 /

КОРПУС МЕХАНИЗМА ПЕРЕКЛЮЧЕНИЯ ПЕРЕДАЧ

Bildtafel:
Figure:
Figure:
Figura:

068.07.33

je nach Stücklistenführung
depending on spec. number
* suivant la nomenclature
secondo la distinta base



Изображение

Страница 3 от 4

Номер материала: 1316.051.751

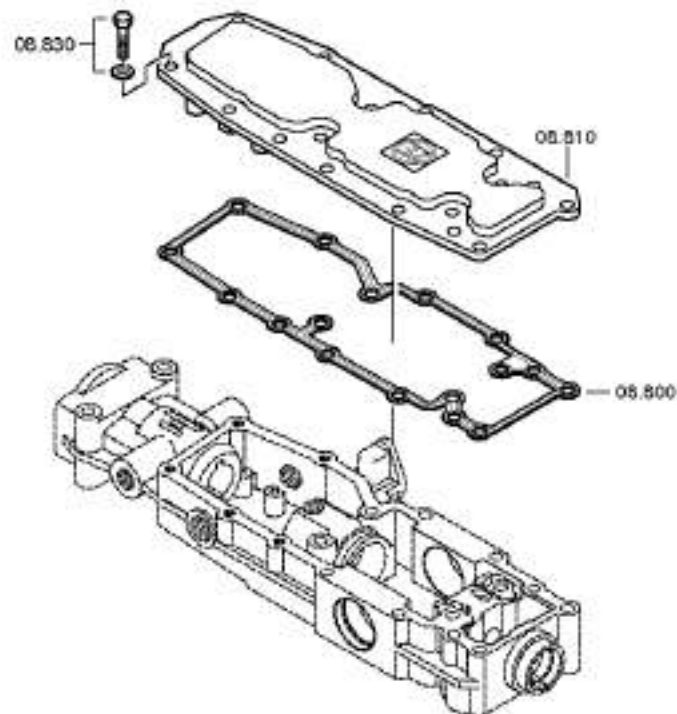
Изображение: 068.07.57-1

КОРПУС МЕХАНИЗМА ПЕРЕКЛЮЧЕНИЯ ПЕРЕДАЧ



16 S 221 /

КОРПУС МЕХАНИЗМА ПЕРЕКЛЮЧЕНИЯ ПЕРЕДАЧ



Изображение

Страница 4 от 4

Номер материала: 1316.051.751

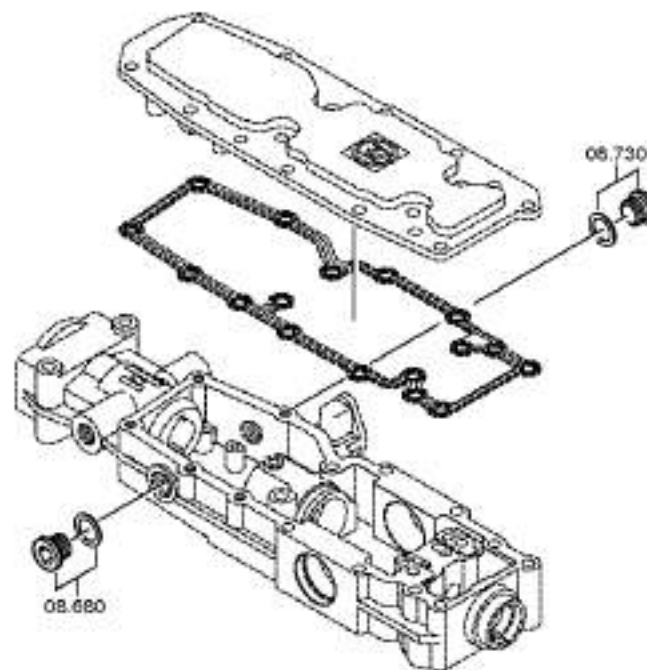
Изображение: 068.07.89-1

КОРПУС МЕХАНИЗМА ПЕРЕКЛЮЧЕНИЯ ПЕРЕДАЧ



16 S 221 /

КОРПУС МЕХАНИЗМА ПЕРЕКЛЮЧЕНИЯ ПЕРЕДАЧ



Спецификация

Страница 1 от 2

Номер материала: 1316.051.751

Изображение: 068.07.53-1

Номер группы материала: 1316.108.803



16 S 221 /

Поз. №	№ материала	№ материала клиента	Наименование	Количество	Единица массы	№ изм.	Тех. инф.	Рем. к-кт	Альтернативный материал
10	1315.307.383	1445996	КОРПУС МЕХАНИЗМА ПЕРЕКЛЮЧЕНИЯ ПЕРЕДАЧ	1					
20	0501.212.559		КРЫШКА	2		C01009958B10	KPL.		
80	0631.306.123	190003901424	ШТИФТ ЦИЛИНДРИЧЕСКИЙ	1			8X24		
300	1315.307.367		ВАЛ ПОЛЫЙ	1			ENTHALT.IN 1315 307 293(1)		
320	0731.201.702	1394376	ШТИФТ	1					
350	1315.307.412		ПОВОДОК	1		C01009958B10			
360	1315.307.218	1394378	ФИКСАТОР	1					
370	1316.208.003	1621167	ШТИФТ	2			KPL.		
380	0630.501.006	P0436202H	КОЛЬЦО СТОПОРНОЕ	2			10X1		
490	1315.307.292	1394385	РЫЧАГ	1					
680	---		ВИНТ ЗАПОРНЫЙ	1		Z00010164013	50N.M*DICHTRING M22X1,5		
---	0636.100.824	1896908	SCREW PLUG	1		Z00010164019	M22X1,5		
---	0730.009.515	0730009515	ШАЙБА УПЛОТНИТЕЛЬНАЯ	1		Z00010164019	A22X27		
730	---		ВИНТ ЗАПОРНЫЙ	1		Z00010164013	50N.M*DICHTRING M22X1,5		
---	0636.100.824	1896908	SCREW PLUG	1		Z00010164019	M22X1,5		
---	0730.009.515	0730009515	ШАЙБА УПЛОТНИТЕЛЬНАЯ	1		Z00010164019	A22X27		
800	0501.324.072	1796304	ПРОКЛАДКА УПЛОТНИТЕЛЬНАЯ	1		C01003353F10			
810	1315.307.286	1394387	КРЫШКА	1		C01000020A10			
830	---		БОЛТ С ГОЛОВКОЙ ШЕСТИГРАННОЙ	5			M8X25		
---	0636.016.401	1896583	БОЛТ С ГОЛОВКОЙ ШЕСТИГРАННОЙ	5			M8X25		
---	0630.100.295	436-4451	ШАЙБА	5		Z00007158414			
870	1315.307.013	133-138-1020	ПРОКЛАДКА УПЛОТНИТЕЛЬНАЯ	1					
890	0736.300.137	1197869	БОЛТ С ГОЛОВКОЙ ШЕСТИГРАННОЙ	8		Z00009195410	M8X80 M8X80		

Спецификация

Страница 2 от 2



16 S 221 /

Номер материала: 1316.051.751

Изображение: 068.07.53-1

Номер группы материала: 1316.108.803

Поз. №	№ материала	№ материала клиента	Наименование	Количество	Единица массы	№ изм.	Тех. инф.	Рем. к-кт	Альтернативный материал
910	0736.300.137	1197869	БОЛТ С ГОЛОВКОЙ ШЕСТИГРАННОЙ	2		Z00009195410	M8X80 M8X80		

Изображение

Страница 1 от 3

Номер материала: 1316.051.751

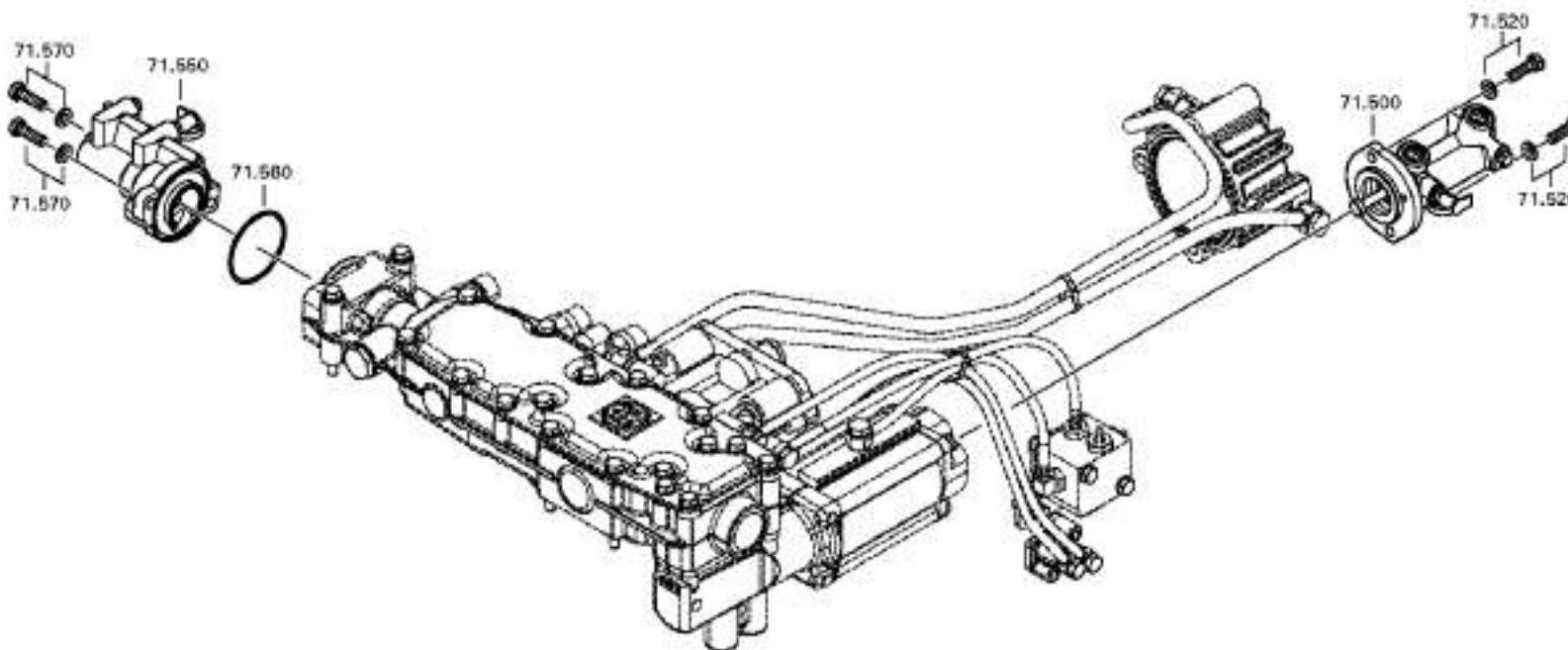
Изображение: 068.08.26-1

ЦИЛИНДР ВЫБОРА ПЕРЕДАЧ



16 S 221 /

ЦИЛИНДР ВЫБОРА ПЕРЕДАЧ



Изображение

Страница 2 от 3

Номер материала: 1316.051.751

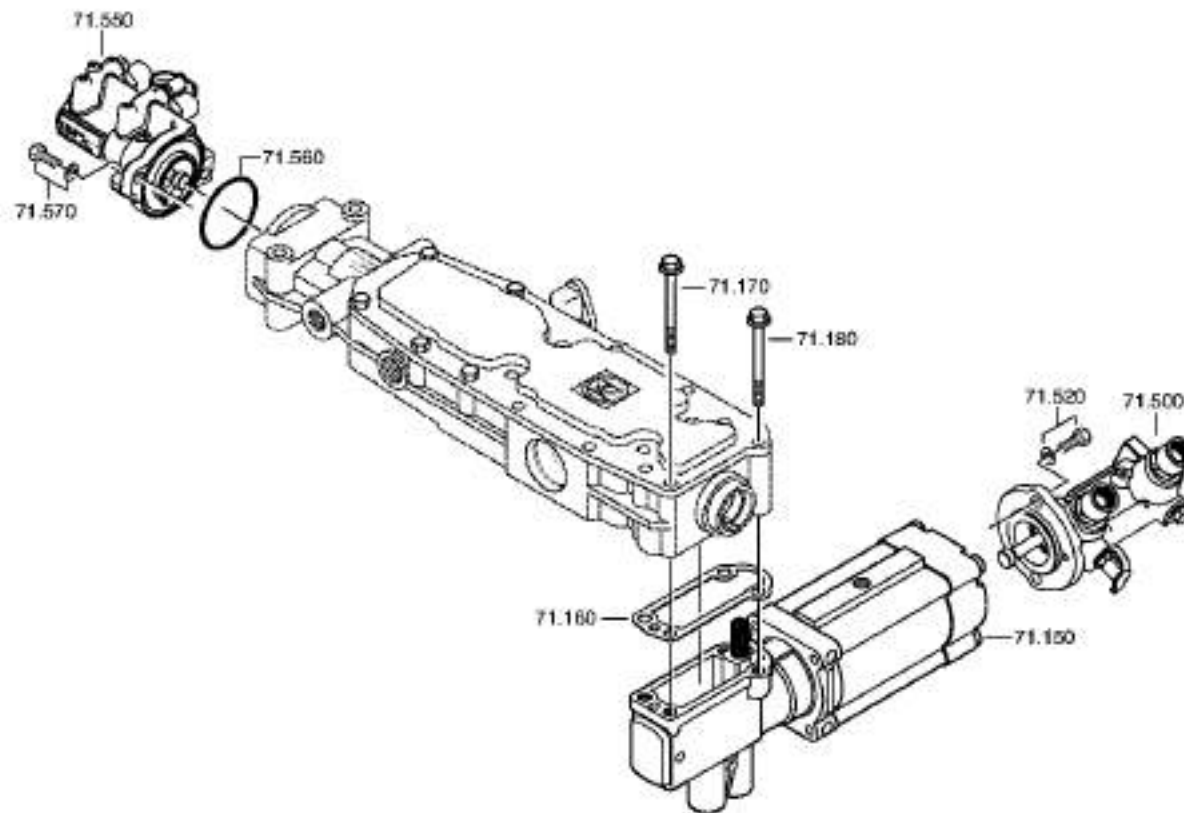
Изображение: 068.08.33-1

ЦИЛИНДР ВЫБОРА ПЕРЕДАЧ



16 S 221 /

ЦИЛИНДР ВЫБОРА ПЕРЕДАЧ



Изображение

Страница 3 от 3

Номер материала: 1316.051.751

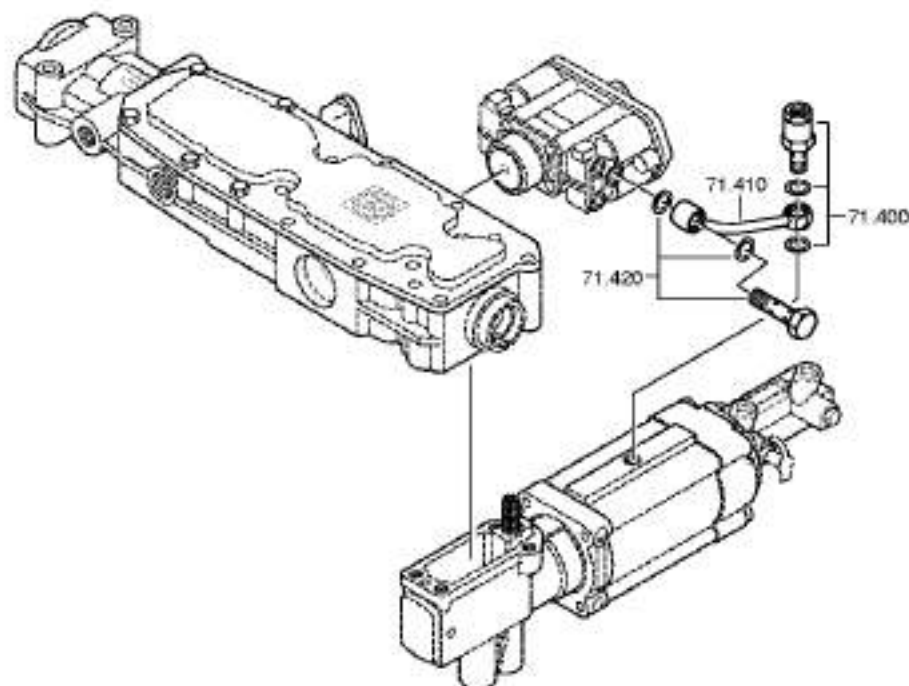
Изображение: 068.08.86-1

ЦИЛИНДР ВЫБОРА ПЕРЕДАЧ



16 S 221 /

ЦИЛИНДР ВЫБОРА ПЕРЕДАЧ



Спецификация

Страница 1 от 2

Номер материала: 1316.051.751

Изображение: 068.08.26-1

Номер группы материала: 1341.171.001



16 S 221 /

Поз. №	№ материала	№ материала клиента	Наименование	Количество	Единица массы	№ изм.	Тех. инф.	Рем. к-кт	Альтернативный материал
150	0501.211.029		ПНЕВМОСЕРВОМЕХАНИЗМ	1			HGS		
160	1315.307.242	1389649	ПРОКЛАДКА УПЛОТНИТЕЛЬНАЯ	1					
170	0736.300.137	1197869	БОЛТ С ГОЛОВКОЙ ШЕСТИГРАННОЙ	2		Z00009195410	M8X80 M8X80		
180	---		БОЛТ С ГОЛОВКОЙ ШЕСТИГРАННОЙ	2		Z00009195410	M8X80		
---	0736.300.137	1197869	БОЛТ С ГОЛОВКОЙ ШЕСТИГРАННОЙ	2		Z00009195414	M8X80 M8X80		
---	0666.790.033		ГЕРМЕТИК	2		Z00009195414			
400	---		COUPLING	1		C01004813D10	HONLSCHR*VOSS-STECKSYST.		
---	0501.212.027		COUPLING	1			KPL.		
---	0634.801.331	1378343	ШАЙБА УПЛОТНИТЕЛЬНА Я	1			12X18		
410	1316.245.007		ТРУБКА	1			KPL.SCHALTZYL*L=60MM*9X1,5		
/110	0637.100.422	1980413	УГОЛЬНИК ПОВОРОТНЫЙ	1		Z00007956611			
/120	0632.704.032		TUBE	60		Z00021234711	8X1		
/130	1315.245.061		УГОЛЬНИК ПОВОРОТНЫЙ	1					
420	---		БОЛТ ПОЛЫЙ	1		C01004805D10	M12X1,5		
---	0737.300.054		БОЛТ ПОЛЫЙ	1		Z00012534610	M12X1,5		
---	0634.801.331	1378343	ШАЙБА УПЛОТНИТЕЛЬНА Я	1			12X18		
500	0501.213.653	1833804	SHIFT CYLINDER	1			KPL.		
520	---		БОЛТ С ГОЛОВКОЙ ШЕСТИГРАННОЙ	2		Z00014792610			
---	0636.100.797	1874397	БОЛТ С ГОЛОВКОЙ ШЕСТИГРАННОЙ	2		Z00014792611	M8X30		
---	0630.100.295	436-4451	ШАЙБА	2		Z00014792611			
550	0501.213.654	1833805	ЦИЛИНДР ВЫБОРА ПЕРЕДАЧ	1			KPL.		
560	0734.303.046	1634939	КОЛЬЦО УПЛОТНИТЕЛЬН ОЕ	1			KONGSBERG		
570	---		БОЛТ С ГОЛОВКОЙ ШЕСТИГРАННОЙ	2		Z00014792610			

Спецификация

Страница 2 от 2

Номер материала: 1316.051.751

Изображение: 068.08.26-1

Номер группы материала: 1341.171.001



16 S 221 /

Поз. №	№ материала	№ материала клиента	Наименование	Количество	Единица массы	№ изм.	Тех. инф.	Рем. к-кт	Альтернативный материал
---	0636.100.797	1874397	БОЛТ С ГОЛОВКОЙ ШЕСТИГРАННОЙ	2		Z00014792611	M8X30		
---	0630.100.295	436-4451	ШАЙБА	2		Z00014792611			

Изображение

Страница 1 от 1

Номер материала: 1316.051.751

Изображение: 068.09.02-1

ДЕТАЛИ СОЕДИНИТЕЛЬНЫЕ

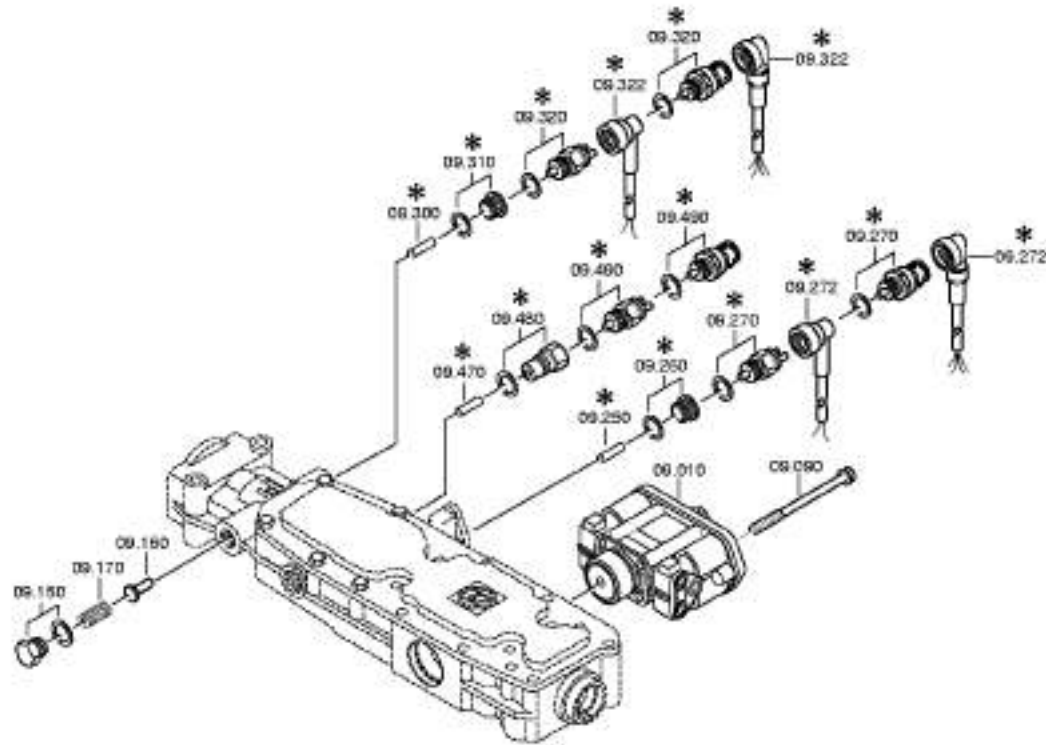


16 S 221 /

ДЕТАЛИ СОЕДИНИТЕЛЬНЫЕ

Bildtafel:
Figure: 068.09.02
Figure:
Figure:

je nach Stücklistenausführung
depending on spec. number
* suivant la nomenclature
secondo la distinta base



Спецификация

Страница 1 от 1



16 S 221 /

Номер материала: 1316.051.751

Изображение: 068.09.02-1

Номер группы материала: 1316.109.026

Поз. №	№ материала	№ материала клиента	Наименование	Количество	Единица массы	№ изм.	Тех. инф.	Рем. к-кт	Альтернативный материал
10	0501.212.582	0501212582	VALVE BLOCK	1		C01005103B10	KPL.FFR-MECHATRONIKMODUL		
90	0736.300.138		БОЛТ С ГОЛОВКОЙ ШЕСТИГРАННОЙ	4		Z00009195510	M8X110 M8X110		
150	---		БОЛТ	1		Z00010146310	M22X1,5		
---	1315.307.736	1960454	БОЛТ	1		Z00010146312	M22X1,5		
---	0730.009.515	0730009515	ШАЙБА УПЛОТНИТЕЛЬНАЯ	1		Z00010146312	A22X27		
160	1315.307.384	1450817	СТОПОР	1		C01003958B10	ENTHALT.IN 1250 307 589(2)		
170	0732.040.985	99942900	ПРУЖИНА НАЖИМНАЯ	1					
250	0731.201.714		ШТИФТ	1					
270	---		ПЕРЕКЛЮЧАТЕЛЬ	1		Z00004287211	OEFF*45N.M*DICHTRING*BAJONETT* SCHUTZKAPPE		
---	0501.219.856	1946804	ПЕРЕКЛЮЧАТЕЛЬ	1			OEFFNER DIN BAJONETT		
---	0634.801.062	1804055	ШАЙБА УПЛОТНИТЕЛЬНАЯ	1			18X24		
300	0731.208.230	1295226	ШТИФТ	1			A=30,0		
320	---		SWITCH	1		Z00025033610	SCHL*45N.M*DICHTRING*BAJONETT* SCHUTZKAPPE		
---	0501.331.660	2007380	SWITCH	1		Z00025033617			
---	0634.801.062	1804055	ШАЙБА УПЛОТНИТЕЛЬНАЯ	1		Z00025033617	18X24		

Изображение

Страница 1 от 1

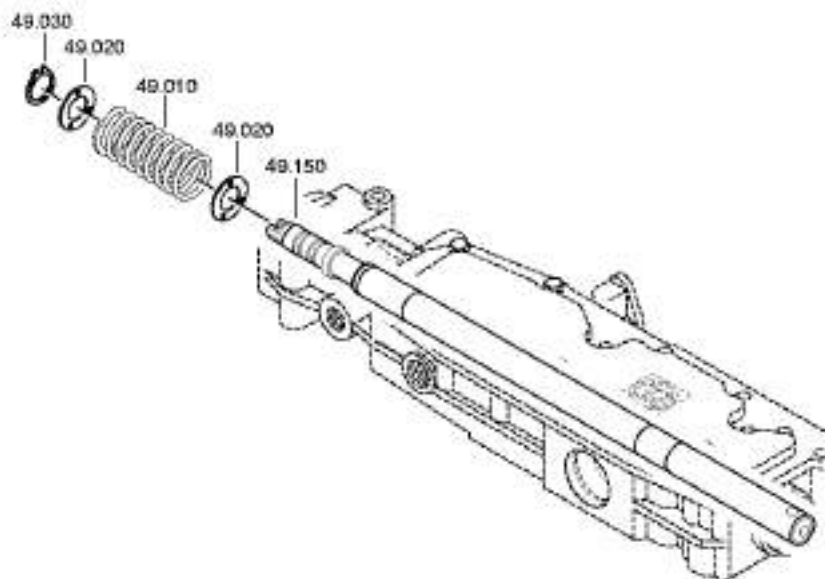
Номер материала: 1316.051.751

Изображение: 068.12.15-1

Номер группы материала: 1316.149.401



16 S 221 /
КОМПЛЕКТ ПРУЖИН



Спецификация

Страница 1 от 1

Номер материала: 1316.051.751

Изображение: 068.12.15-1

Номер группы материала: 1316.149.401



16 S 221 /

Поз. №	№ материала	№ материала клиента	Наименование	Количество	Единица массы	№ изм.	Тех. инф.	Рем. к-кт	Альтернативный материал
10	0732.040.630	0971350020	ПРУЖИНА НАЖИМНАЯ	1					
20	0730.301.376	1884285	ШАЙБА	2		Z00008917410			
30	0630.532.138	0929532430	КОЛЬЦО V-ОБРАЗНОЕ	1					
150	1315.307.368		ВАЛ УПРАВЛЕНИЯ ПЕРЕКЛЮЧЕНИЕМ ПЕРЕДАЧ	1					

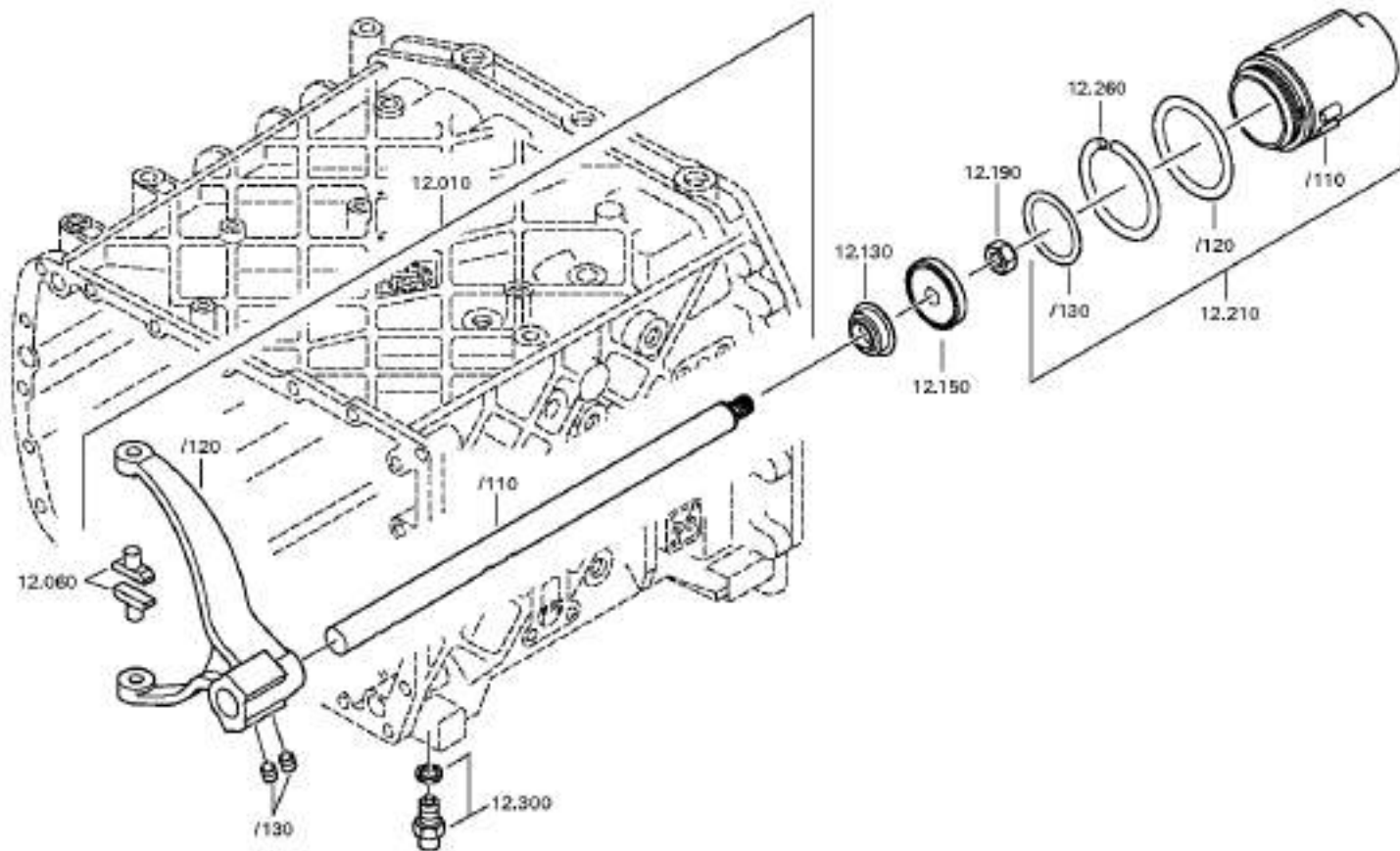
Изображение

Страница 1 от 2

Номер материала: 1316.051.751
Изображение: 068.40.04-1
СИСТЕМА ПЕРЕКЛЮЧЕНИЯ GV



16 S 221 /
СИСТЕМА ПЕРЕКЛЮЧЕНИЯ GV



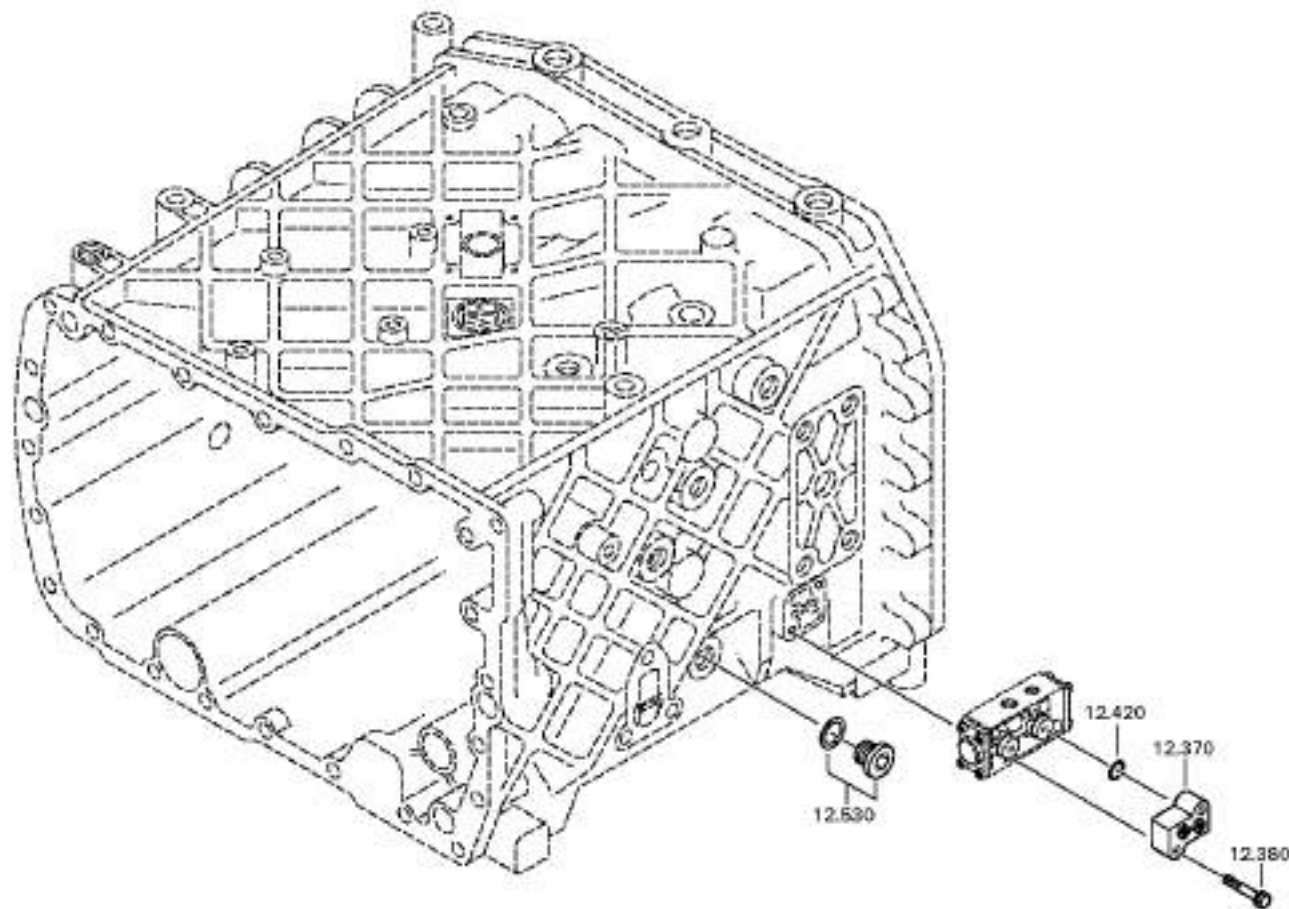
Изображение

Страница 2 от 2

Номер материала: 1316.051.751
Изображение: 068.40.43-1
СИСТЕМА ПЕРЕКЛЮЧЕНИЯ GV



16 S 221 /
СИСТЕМА ПЕРЕКЛЮЧЕНИЯ GV



Спецификация

Страница 1 от 1

Номер материала: 1316.051.751

Изображение: 068.40.04-1

Номер группы материала: 1316.112.014



16 S 221 /

Поз. №	№ материала	№ материала клиента	Наименование	Количество	Единица массы	№ изм.	Тех. инф.	Рем. к-кт	Альтернативный материал
10	1316.212.010		ШТОК Вилки ПЕРЕКЛЮЧЕНИЯ ПЕРЕДАЧ	1		Z00012212711	KPL.GV.LAG.GEH.1		
/110	1316.312.023	1604639	ШТОК Вилки ПЕРЕКЛЮЧЕНИЯ ПЕРЕДАЧ	1					
/120	1315.312.074	1604636	Вилка ПЕРЕКЛЮЧЕНИЯ ПЕРЕДАЧ	1			GV ECO 3		
/130	1315.312.047	42172912	Винт УСТАНОВОЧНЫЙ	2			M12X1		
60	1316.306.015	5 5342 0	СУХАРЬ	2		Z00012212711			
130	0750.112.131	820-400-2880	МАНЖЕТА ШЛЯПОВИДНАЯ	1		Z00012212711	25X40X15		
150	0501.324.670	1887735	ПОРШЕНЬ	1		Z00012212711			
190	0737.300.037	1874075	ГАЙКА СТОПОРНАЯ	1			MS16X1,5		
210	1316.212.007		ЦИЛИНДР	1		Z00012212711	KPL.		
/110	1316.312.015	1317310	ЦИЛИНДР	1			ENTHALT.IN 1315 312 033(1)		
/120	0634.313.018	TTZF140097	КОЛЬЦО УПЛОТНИТЕЛЬН ОЕ	1			82X3		
/130	0634.313.320	820-400-2910	КОЛЬЦО УПЛОТНИТЕЛЬН ОЕ	1			67X3		
260	1315.312.034	1291090	ПРУЖИНА	1		Z00012212711			
300	---		УПОР СТОПОРНЫЙ	1		Z00012212711	235N*50N.M		
---	1324.207.033	H0472564	УПОР СТОПОРНЫЙ	1			KPL. *235 N		
---	0730.008.604	1638154	ШАЙБА УПЛОТНИТЕЛЬНА Я	1		C01009860C10			
370	1315.312.063		КАРТЕР СОЕДИНИТЕЛЬНЫ Й	1					
380	0636.100.468	1897021	SCREW WITH WASHER ASSEMBLY	2		Z00021359310	M6X40		
420	0634.314.020	0692262	КОЛЬЦО УПЛОТНИТЕЛЬН ОЕ	2			8X2		
530	---		Винт ЗАПОРНЫЙ	1		Z00010111513	35N.M*DICHTRING M18X1,5		
---	0636.100.791	1896904	SCREW PLUG	1		Z00010111521	M18X1,5		
---	0634.801.062	1804055	ШАЙБА УПЛОТНИТЕЛЬНА Я	1		Z00010111521	18X24		

Изображение

Страница 1 от 5

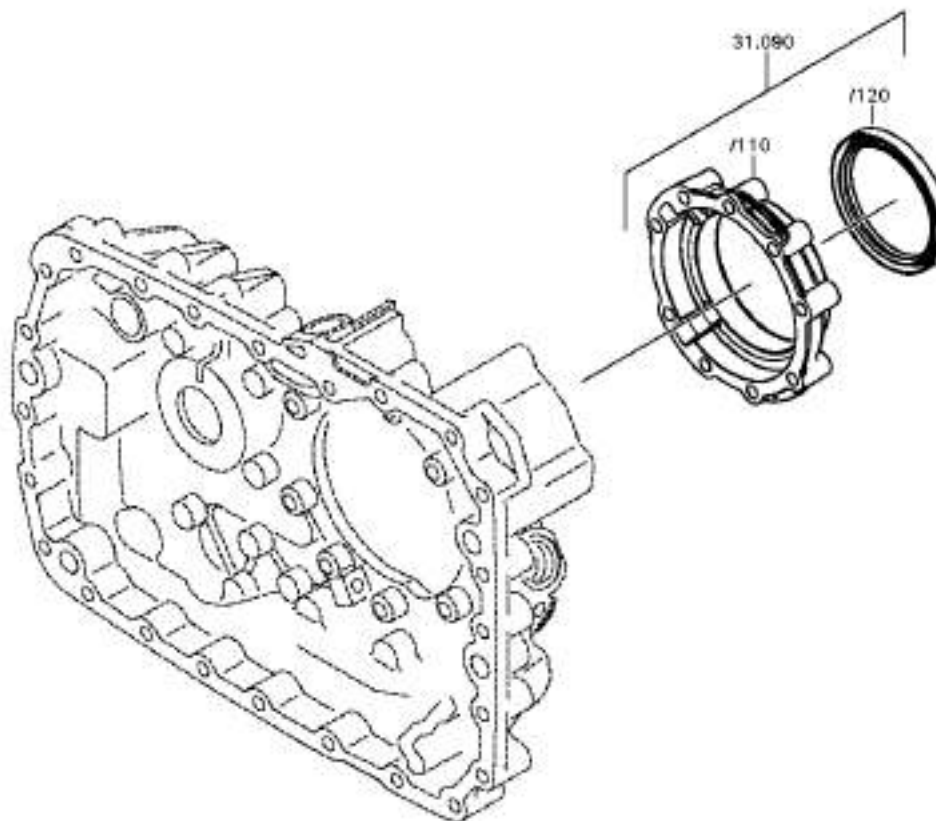
Номер материала: 1316.051.751

Изображение: 068.43.21-1

КРЫШКА



16 S 221 /
КРЫШКА



Изображение

Страница 2 от 5

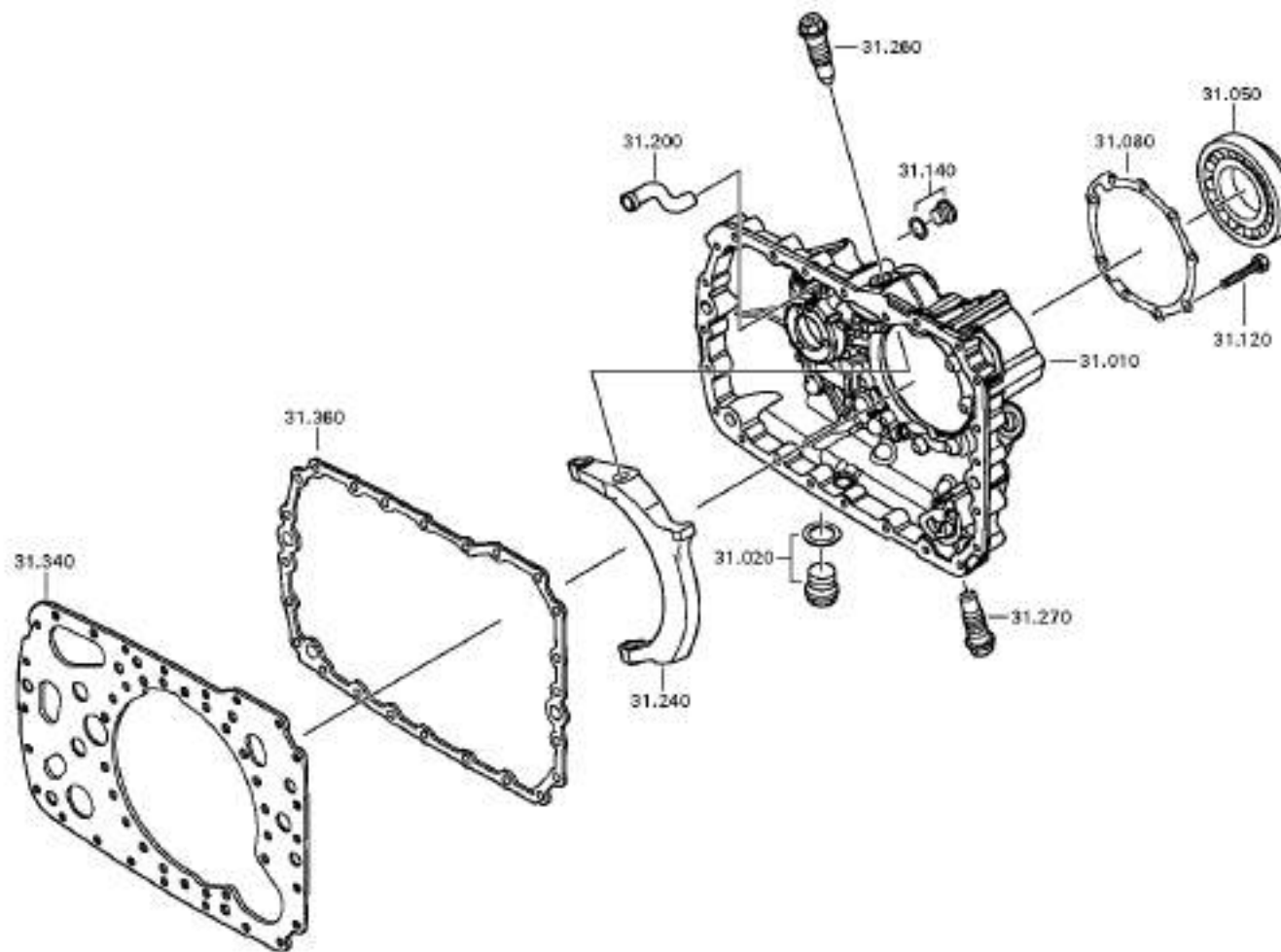
Номер материала: 1316.051.751

Изображение: 068.43.06-1

КРЫШКА



16 S 221 /
КРЫШКА



Изображение

Страница 3 от 5

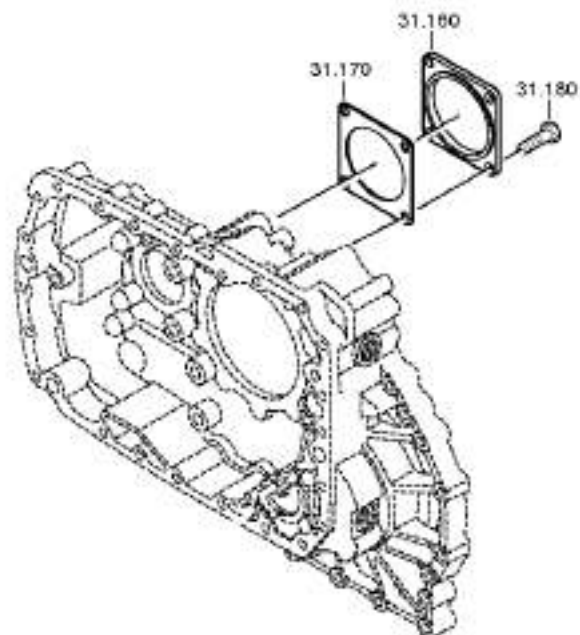
Номер материала: 1316.051.751

Изображение: 068.43.40-1

КРЫШКА



16 S 221 /
КРЫШКА



Изображение

Страница 4 от 5

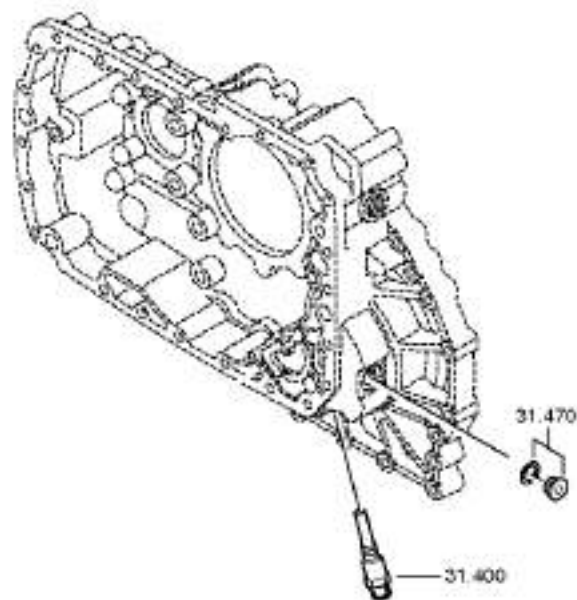
Номер материала: 1316.051.751

Изображение: 068.43.41-1

КРЫШКА



16 S 221 /
КРЫШКА



Изображение

Страница 5 от 5

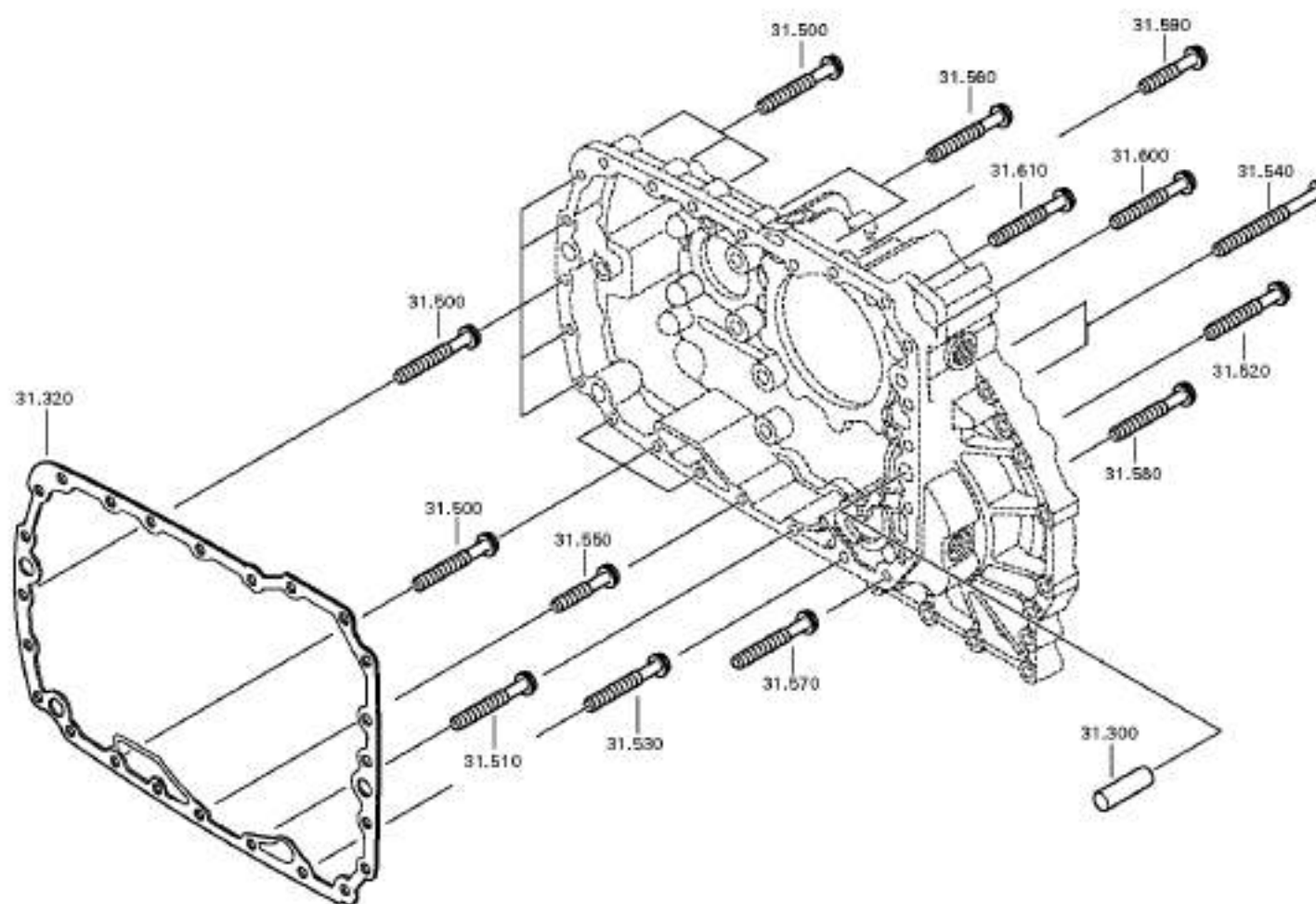
Номер материала: 1316.051.751

Изображение: 068.43.80-1

КРЫШКА



16 S 221 /
КРЫШКА



Спецификация

Страница 1 от 2

Номер материала: 1316.051.751

Изображение: 068.43.21-1

Номер группы материала: 1315.131.047



16 S 221 /

Поз. №	№ материала	№ материала клиента	Наименование	Количество	Единица массы	№ изм.	Тех. инф.	Рем. к-кт	Альтернативный материал
10	1315.301.224		КОРПУС	1			ENTHALT.IN 1315 301 222(0)		
20	---		ВИНТ ЗАПОРНЫЙ	1		Z00010112111	60N.M*DICHTRING M24X1,5		
---	0636.304.088	1882905	SCREW PLUG	1		Z00010112110	M24X1,5		
---	0730.008.637	1428103	ШАЙБА УПЛОТНИТЕЛЬНАЯ	1		Z00010112110	24X29		
50	0750.116.394	5 8092 0	ПОДШИПНИК ШАРИКОВЫЙ	1		C01007214E10	90,0X160,0X30,0		
90	1315.231.004	1610236	КРЫШКА	1			KPL.		
/120	0750.111.341	8204002990	САЛЬНИК	1			105X130X12		
//10	0734.319.253		САЛЬНИК	1			105X130X12 FA.CFW		
//20	0734.319.551		SHAFT SEAL	1					
120	0636.016.405	1874072	БОЛТ С ГОЛОВКОЙ ШЕСТИГРАННОЙ	9		Z00007060111	M10X60		
140	---		ВИНТ ЗАПОРНЫЙ	1		C01004359F10	15N.M*DICHTRING M10X1		
---	0636.100.793	1878418	SCREW PLUG	1		Z00010111613	M10X1		
---	0730.008.055		ШАЙБА УПЛОТНИТЕЛЬНАЯ	1			10X14		
160	1328.301.170	1878388	КРЫШКА	1		Z00008068010			
170	1238.308.201	1331981100	ПРОКЛАДКА УПЛОТНИТЕЛЬНАЯ	1			ENTHALT.IN 1238 308 202(2)		
180	0636.016.406	1896740	БОЛТ С ГОЛОВКОЙ ШЕСТИГРАННОЙ	4		Z00007061014	M12X25		
200	1296.301.008	70561090	ТРУБКА РАСПЫЛИТЕЛЯ	1					
240	1315.334.039	1330407	КОРОМЫСЛО ПЕРЕКЛЮЧЕНИЯ ПЕРЕДАЧ	1					
300	0731.201.563	1290941	ШТИФТ ЦИЛИНДРИЧЕСКИЙ	3					
320	1316.301.042	133-158-1320	ПРОКЛАДКА УПЛОТНИТЕЛЬНАЯ	1					
340	1315.301.118	H0166247	ПЛАСТИНА ПРОМЕЖУТОЧНАЯ	1			ENTHALT.IN 1315 301 144(0)		
360	1316.301.042	133-158-1320	ПРОКЛАДКА УПЛОТНИТЕЛЬНАЯ	1					

Спецификация

Страница 2 от 2

Номер материала: 1316.051.751

Изображение: 068.43.21-1

Номер группы материала: 1315.131.047



16 S 221 /

Поз. №	№ материала	№ материала клиента	Наименование	Количество	Единица массы	№ изм.	Тех. инф.	Рем. к-кт	Альтернативный материал
400	---		ДАТЧИК ТАХОГРАФА	1		Z00004287211	35N.M*FLAE.DICHTG*BAJO*KITAS2*EXPL.GESCH*SOLO*L=90,0*SCHUKA		
---	0501.221.590	81.27121-0068	PULSE SENSOR	1					
---	0666.790.033		ГЕРМЕТИК	1		Z00004287210			
470	---		ВИНТ ЗАПОРНЫЙ	1		Z00010111513	35N.M*DICHTRING M18X1,5		
---	0636.100.791	1896904	SCREW PLUG	1		Z00010111521	M18X1,5		
---	0634.801.062	1804055	ШАЙБА УПЛОТНИТЕЛЬНАЯ	1		Z00010111521	18X24		
500	0736.300.123	1880233	БОЛТ С ГОЛОВКОЙ ШЕСТИГРАННОЙ	11			M10X70 M10X70		
510	0736.300.123	1880233	БОЛТ С ГОЛОВКОЙ ШЕСТИГРАННОЙ	1			M10X70 M10X70		
520	0736.300.123	1880233	БОЛТ С ГОЛОВКОЙ ШЕСТИГРАННОЙ	1			M10X70 M10X70		
530	0736.300.123	1880233	БОЛТ С ГОЛОВКОЙ ШЕСТИГРАННОЙ	1			M10X70 M10X70		
540	0736.300.122	1896750	БОЛТ С ГОЛОВКОЙ ШЕСТИГРАННОЙ	2		Z00009403110	M10X110 M10X110		
550	0736.300.134		БОЛТ С ГОЛОВКОЙ ШЕСТИГРАННОЙ	1		Z00011103210	M10X45 M10X45		
560	0736.300.123	1880233	БОЛТ С ГОЛОВКОЙ ШЕСТИГРАННОЙ	2			M10X70 M10X70		
570	0736.300.123	1880233	БОЛТ С ГОЛОВКОЙ ШЕСТИГРАННОЙ	1			M10X70 M10X70		
580	0736.300.123	1880233	БОЛТ С ГОЛОВКОЙ ШЕСТИГРАННОЙ	1			M10X70 M10X70		
590	0736.300.134		БОЛТ С ГОЛОВКОЙ ШЕСТИГРАННОЙ	1		Z00011103210	M10X45 M10X45		
600	0736.300.123	1880233	БОЛТ С ГОЛОВКОЙ ШЕСТИГРАННОЙ	1			M10X70 M10X70		
610	0736.300.123	1880233	БОЛТ С ГОЛОВКОЙ ШЕСТИГРАННОЙ	1			M10X70 M10X70		

Изображение

Страница 1 от 2

Номер материала: 1316.051.751

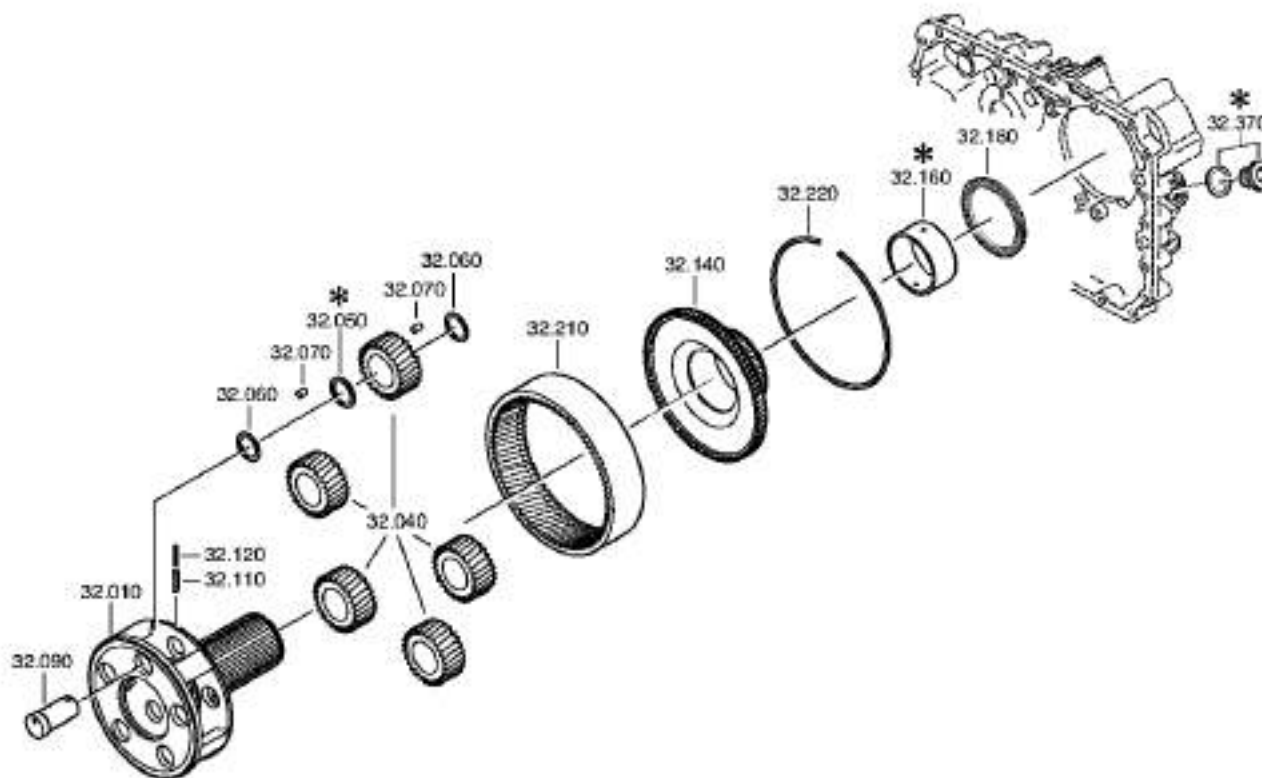
Изображение: 068.44.07-1

ПЕРЕДАЧА ПЛАНЕТАРНАЯ



16 S 221 /

ПЕРЕДАЧА ПЛАНЕТАРНАЯ



Изображение

Страница 2 от 2

Номер материала: 1316.051.751

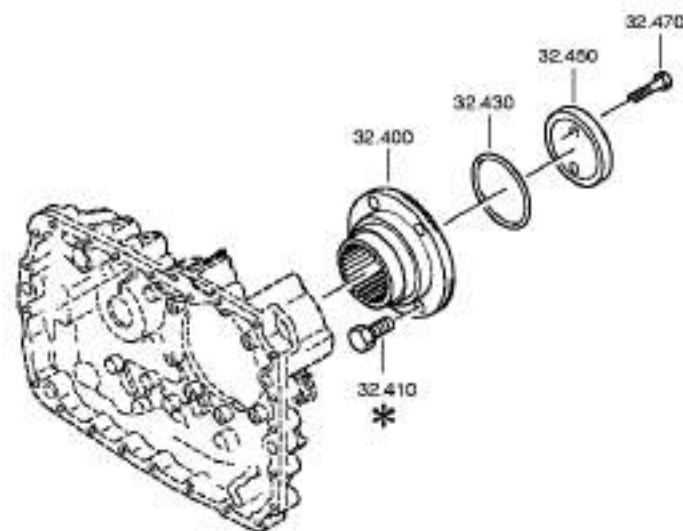
Изображение: 068.44.41-1

ПЕРЕДАЧА ПЛАНЕТАРНАЯ



16 S 221 /

ПЕРЕДАЧА ПЛАНЕТАРНАЯ



Спецификация

Страница 1 от 1



16 S 221 /

Номер материала: 1316.051.751

Изображение: 068.44.07-1

Номер группы материала: 1316.132.015

Поз. №	№ материала	№ материала клиента	Наименование	Количество	Единица массы	№ изм.	Тех. инф.	Рем. к-кт	Альтернативный материал
10	1316.232.039	1904781	ВОДИЛО ПЕРЕДАЧИ ПЛАНЕТАРНОЙ	1		Z00014438013			
40	1316.232.011	135-203-0081	КОМПЛЕКТ ШЕСТЕРЕН ПЕРЕДАЧИ ПЛАНЕТАРНОЙ	1			KPL.		
50	0730.109.309	H0223831	ШАЙБА ПРОМЕЖУТОЧНАЯ	5			A=7,90 IN 0730 105 951(2)		
60	0730.109.323	H0223698	ШАЙБА ПРОМЕЖУТОЧНАЯ	10			A=2,30 IN 0730 105 951(2)		
70	0750.119.160		ROLLER	140		Z00025484311	10,0X16,8		
90	1316.332.140	1904782	ОСЬ САТЕЛЛИТОВ	5		Z00014438013			
110	0631.329.147	1909945	ШТИФТ РАЗРЕЗНОЙ	5		Z00014438013	6X26		
120	0631.329.261	1909946	ШТИФТ РАЗРЕЗНОЙ	5			3,5X26		
140	1316.332.130	1808019	ДЕРЖАТЕЛЬ ШЕСТЕРНИ КОРОННОЙ	1		C01007305F10			
160	1316.333.014	1330414	КОЛЬЦО ПРОМЕЖУТОЧНОЕ	1					
180	0735.298.169	H0227142	ПОДШИПНИК УПОРНЫЙ ИГОЛЬЧАТЫЙ	1			103,3X128,4X10,0		
210	1315.332.041	5 5867 0	ШЕСТЕРНЯ КОРОННАЯ	1		C01007220A10	IN 1316 332 055(1)		
220	0730.513.583	1330417	ПРОВОЛОКА КРЕПЕЖНАЯ	1			A=3,20 IN 0730 505 052(2)		
400	1297.333.110	H0176297	ФЛАНЕЦ ВАЛА ОТБОРА МОЩНОСТИ	1			ENTHALT.IN 1314 332 007(0)		
430	0634.313.805	1351646	КОЛЬЦО УПЛОТНИТЕЛЬНОЕ	1		C01007959910	82X4		
450	1312.332.028	1227597	ШАЙБА	1					
470	0636.011.777	1886971	БОЛТ С ГОЛОВКОЙ ШЕСТИГРАННОЙ	2		Z00007292012	M12X60		

Изображение

Страница 1 от 2

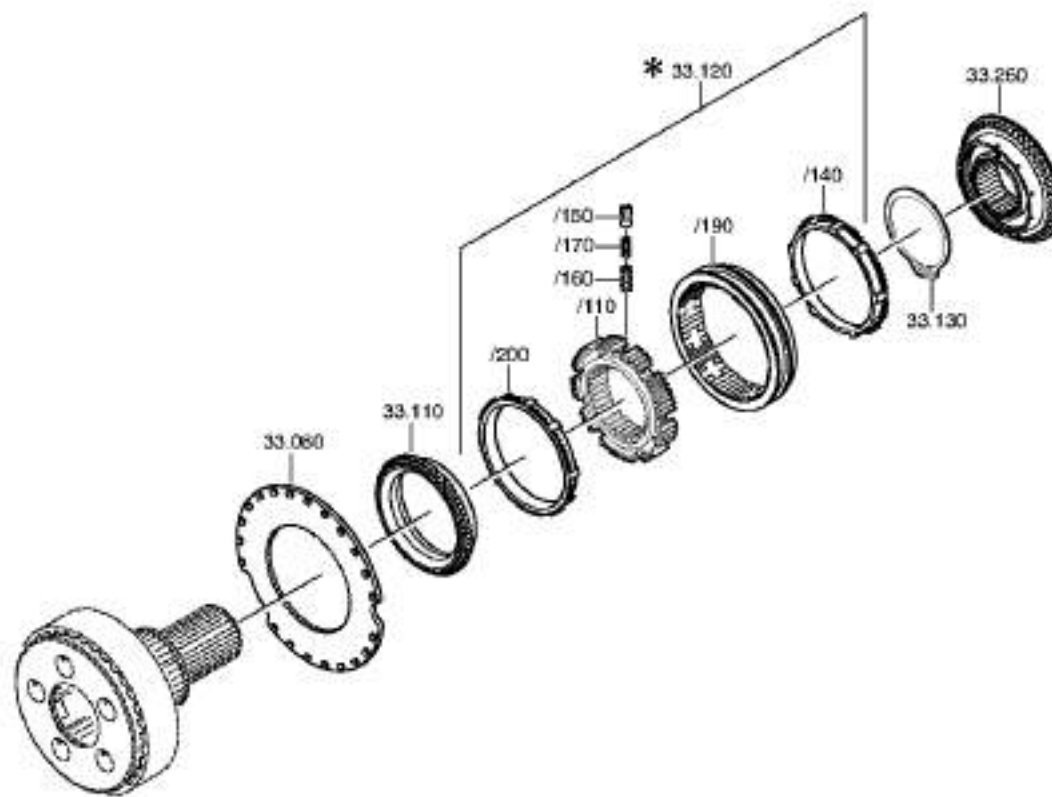
Номер материала: 1316.051.751

Изображение: 068.45.04-1

СИНХРОНИЗАТОР



16 S 221 /
СИНХРОНИЗАТОР



Изображение

Страница 2 от 2

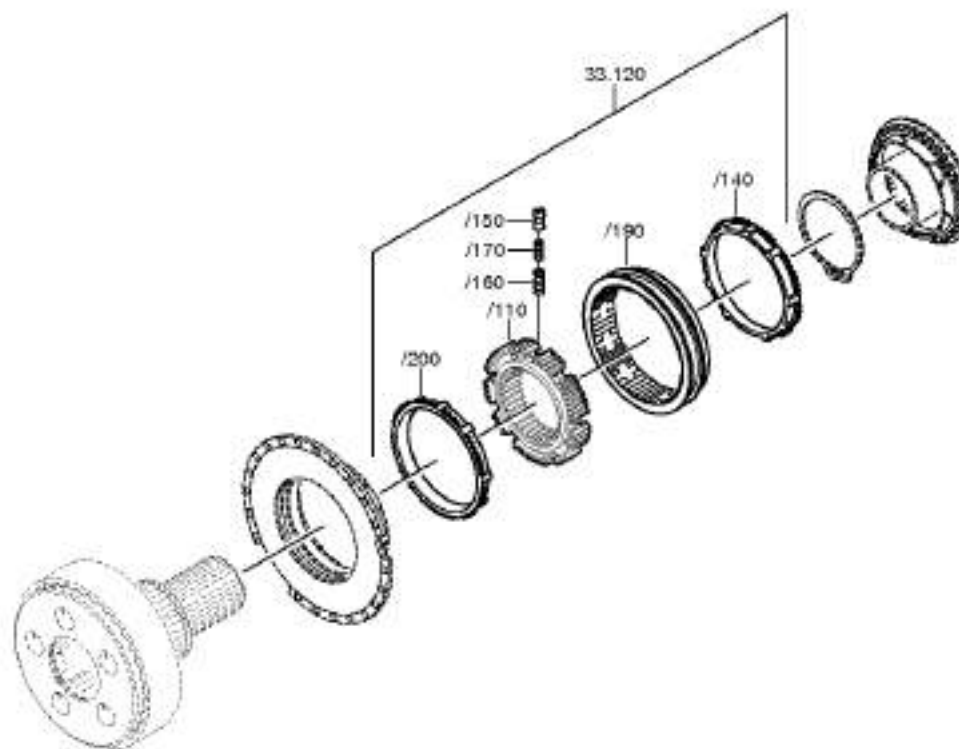
Номер материала: 1316.051.751

Изображение: 068.45.40-1

СИНХРОНИЗАТОР



16 S 221 /
СИНХРОНИЗАТОР



Спецификация

Страница 1 от 1

Номер материала: 1316.051.751

Изображение: 068.45.04-1

Номер группы материала: 1316.133.008



16 S 221 /

Поз. №	№ материала	№ материала клиента	Наименование	Количество	Единица массы	№ изм.	Тех. инф.	Рем. к-кт	Альтернативный материал
80	1296.333.046	1450534	ДИСК СЦЕПЛЕНИЯ ВЕДОМЫЙ	1			ENTHALT.IN 1296 333 051(1)		
110	1296.333.050	5 5302 0	КОРПУС МУФТЫ СИНХРОНИЗАТОРА	1		C01002627A10	ENTHALT.IN 1296.333.053(1)		
120	1316.233.022		СИНХРОНИЗАТОР	1			KPL.PROFIL 80GV-GP 90SV-GP		
/110	1313.333.001	0069909	КОРПУС СИНХРОНИЗАТОРА	1			ENTHALT.IN 1296 333 014(1)		
/140	1296.333.045	5 5301 0	КОЛЬЦО БЛОКИРУЮЩЕЕ СИНХРОНИЗАТОРА ДЕЛИТ.	1					
/150	1240.304.278	3362640239	УПОР	9					
/160	0732.040.385	3362640693	ПРУЖИНА НАЖИМНАЯ	9					
/170	0732.040.386	3362640793	ПРУЖИНА НАЖИМНАЯ	9					
/190	1316.333.034	1780340	МУФТА СКОЛЬЗЯЩАЯ	1		C01007317F10	ZF-B 165/74 GP		
/200	1296.333.045	5 5301 0	КОЛЬЦО БЛОКИРУЮЩЕЕ СИНХРОНИЗАТОРА ДЕЛИТ.	1					
130	0630.501.175	0692274	КОЛЬЦО СТОПОРНОЕ	1		Z00006943010	125X3,7		
260	1316.233.029	1799031	КОРПУС МУФТЫ СИНХРОНИЗАТОРА	1		C01007305F10	KPL. ZF-B 165/74		
80	1272.298.934		SMALL COMP.SET	1			KPL.5S90*GP*SYNCHRONIESIE.		

Изображение

Страница 1 от 1

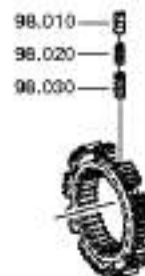
Номер материала: 1316.051.751

Изображение: 073.R0.01-1

Номер группы материала: 1272.298.934



16 S 221 /
SMALL COMP.SET



Спецификация

Страница 1 от 1

Номер материала: 1316.051.751

Изображение: 073.R0.01-1

Номер группы материала: 1272.298.934



16 S 221 /

Поз. №	№ материала	№ материала клиента	Наименование	Количество	Единица массы	№ изм.	Тех. инф.	Рем. к-кт	Альтернативный материал
10	1240.304.278	3362640239	УПОР	6		C01009576A10			
20	0732.040.385	3362640693	ПРУЖИНА НАЖИМНАЯ	6					
30	0732.040.386	3362640793	ПРУЖИНА НАЖИМНАЯ	6					

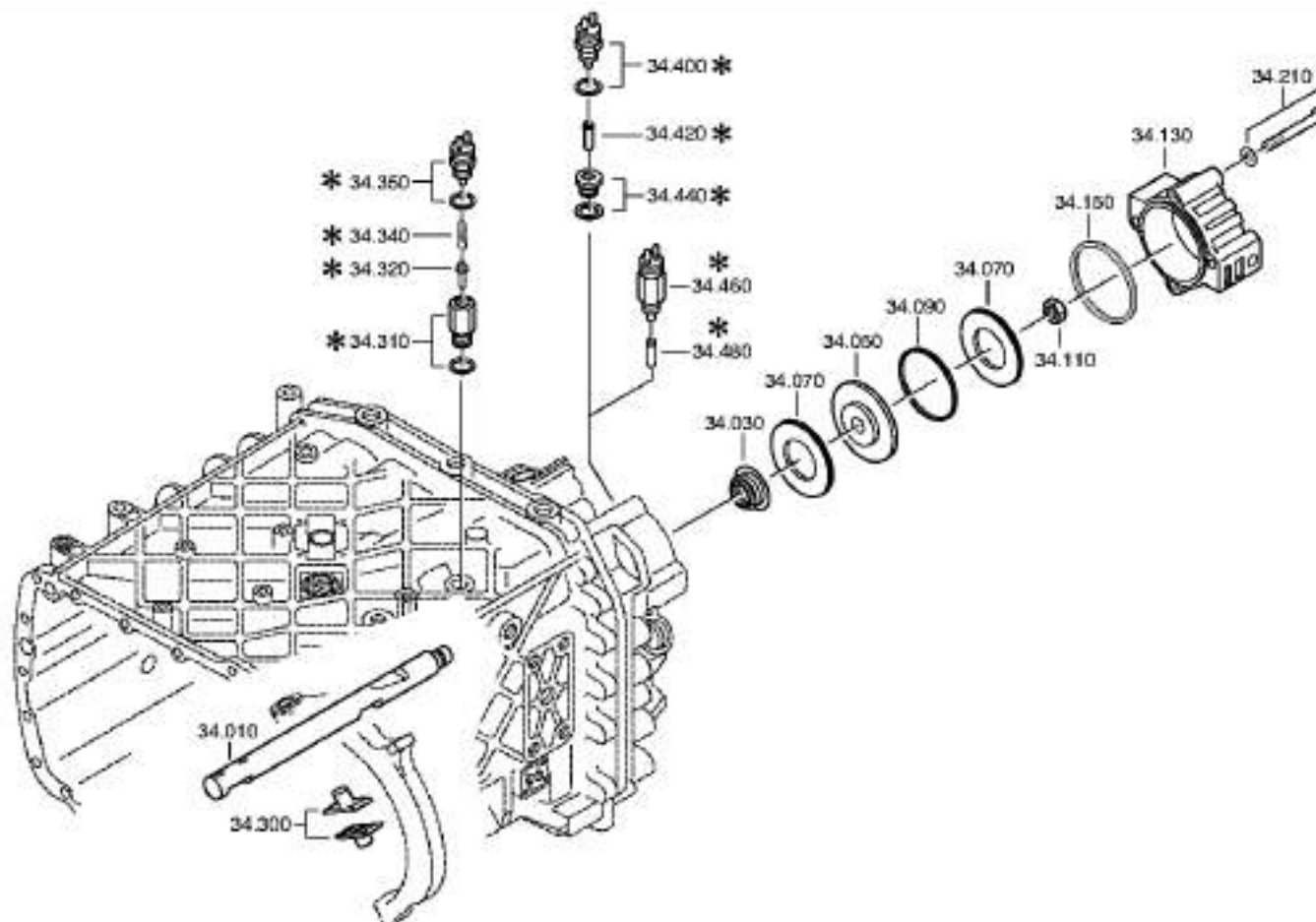
Изображение

Страница 1 от 2

Номер материала: 1316.051.751
Изображение: 068.46.02-1
СИСТЕМА ПЕРЕКЛЮЧЕНИЯ GP



16 S 221 /
СИСТЕМА ПЕРЕКЛЮЧЕНИЯ GP



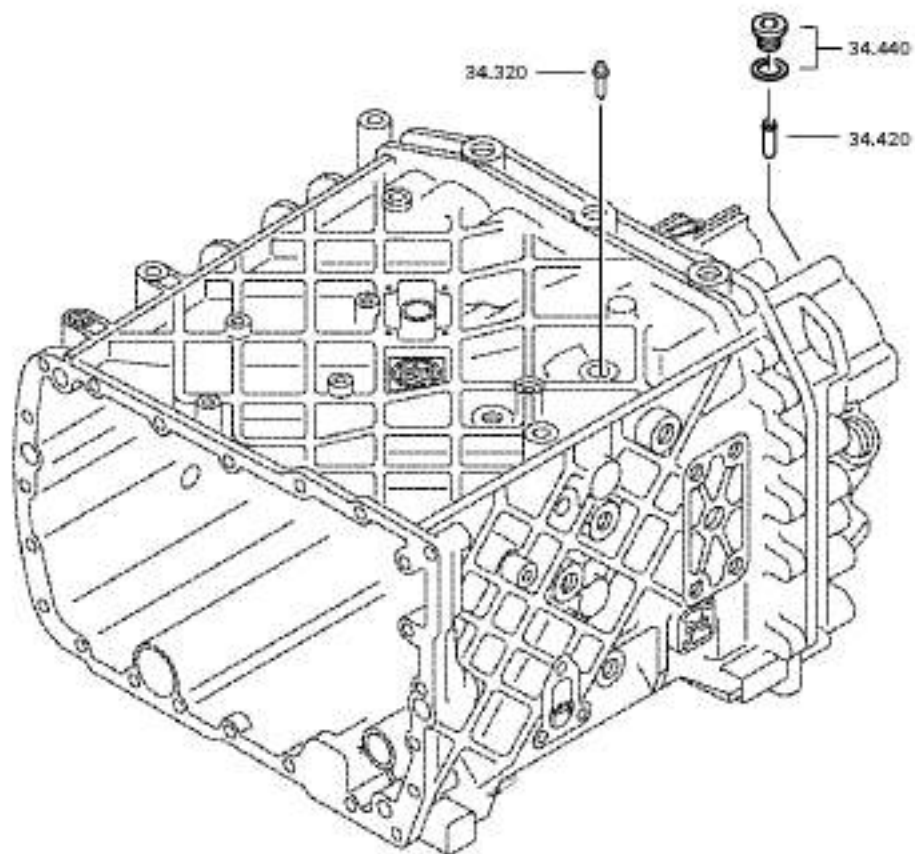
Изображение

Страница 2 от 2

Номер материала: 1316.051.751
Изображение: 068.46.41-1
СИСТЕМА ПЕРЕКЛЮЧЕНИЯ GP



16 S 221 /
СИСТЕМА ПЕРЕКЛЮЧЕНИЯ GP



Спецификация

Страница 1 от 1



16 S 221 /

Номер материала: 1316.051.751

Изображение: 068.46.02-1

Номер группы материала: 1316.134.021

Поз. №	№ материала	№ материала клиента	Наименование	Количество	Единица массы	№ изм.	Тех. инф.	Рем. к-кт	Альтернативный материал
10	1316.334.016	1781368	ШТОК Вилки ПЕРЕКЛЮЧЕНИЯ ПЕРЕДАЧ	1					
30	0750.112.253	H0480692	МАНЖЕТА ШЛЯПОВИДНАЯ	1			25X40X15		
50	---		ПОРШЕНЬ	1			GP		
---	1315.334.034	1295235	ПОРШЕНЬ	1			ENTHALT.IN 1315 334 040(2)		
---	1315.334.063		ПОРШЕНЬ	1					
70	0734.307.294	5 8400 0	ШАЙБА УПЛОТНИТЕЛЬНАЯ	2			49X91X7,4 FA.KACO		
90	0750.112.066	5 5131 0	КОЛЬЦО НАПРАВЛЯЮЩЕЕ	1					
110	0737.300.037	1874075	ГАЙКА СТОПОРНАЯ	1			MS16X1,5		
130	1315.334.069	H0485319	ЦИЛИНДР	1					
150	0501.317.536	5 6096 0	КОЛЬЦО ПРОКЛАДочНОЕ ФАсонНОЕ	1					
210	---		БОЛТ С ГОЛОВКОЙ ШЕСТИГРАННОЙ	4		Z00007349210	M10X90		
---	0636.015.688	1896739	БОЛТ С ГОЛОВКОЙ ШЕСТИГРАННОЙ	4		Z00007349212	M10X90		
---	0630.100.294	1894557	ШАЙБА	4		Z00007158111			
300	1296.334.004	99532200	СУХАРЬ	2					
320	---		УПОР СТОПОРНЫЙ	1			145N*50N.M		
---	1324.207.035	H0472239	УПОР СТОПОРНЫЙ	1			KPL. *145 N		
---	0730.008.604	1638154	ШАЙБА УПЛОТНИТЕЛЬНАЯ	1					
420	1295.212.006	0689937	ШТИФТ	1			KPL.		
440	---		ВИНТ ЗАПОРНЫЙ	1		Z00010111513	35N.M*DICHTRING M18X1,5		
---	0636.100.791	1896904	SCREW PLUG	1		Z00010111521	M18X1,5		
---	0634.801.062	1804055	ШАЙБА УПЛОТНИТЕЛЬНАЯ	1		Z00010111521	18X24		

Изображение

Страница 1 от 1

Номер материала: 1316.051.751

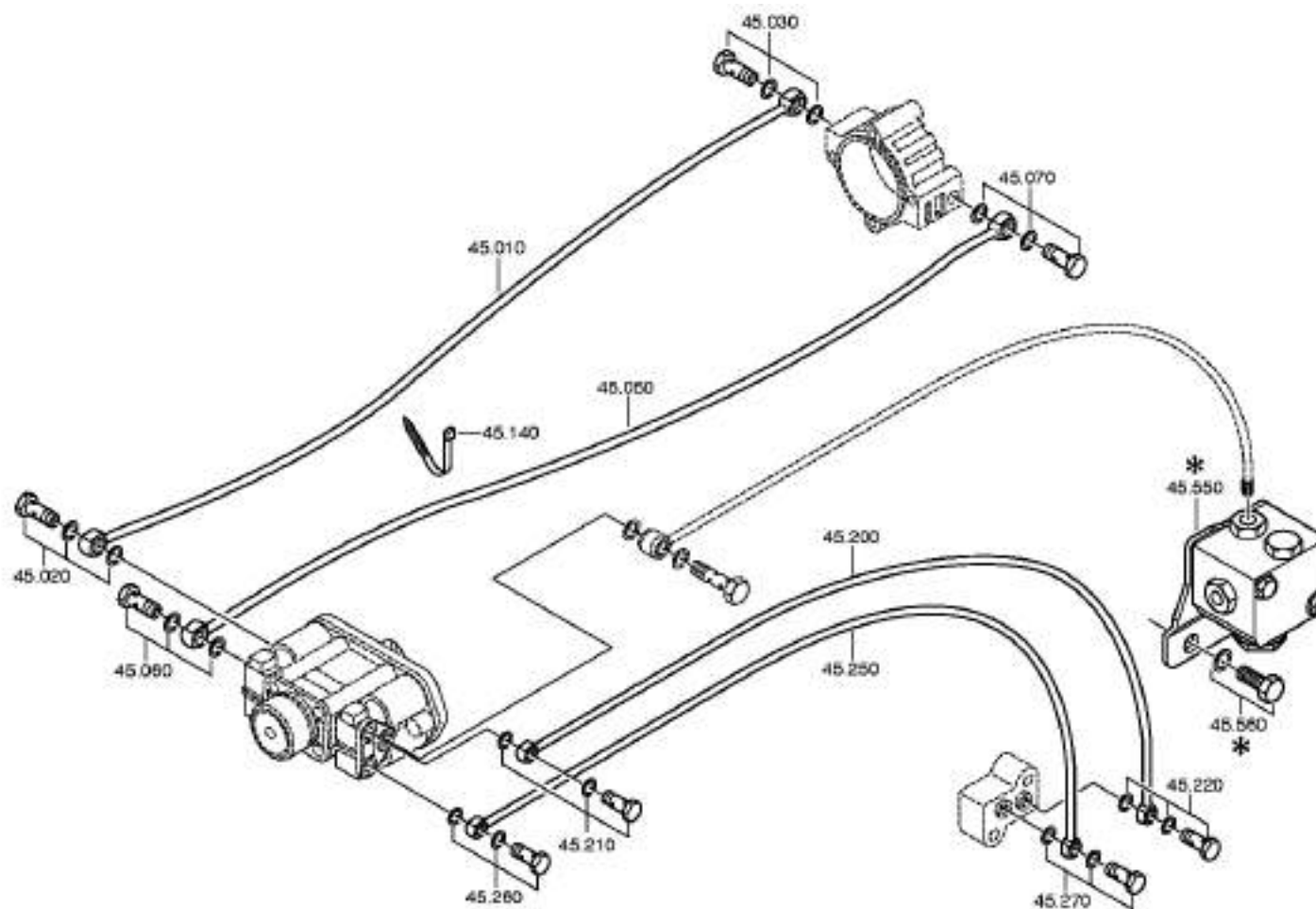
Изображение: 068.57.07-1

Номер группы материала: 1316.145.007



16 S 221 /

ВКЛЮЧЕНИЕ ДЕЛИТЕЛЯ КОРОБКИ ПЕРЕДАЧ



Спецификация

Страница 1 от 2

Номер материала: 1316.051.751

Изображение: 068.57.07-1

Номер группы материала: 1316.145.007



16 S 221 /

Поз. №	№ материала	№ материала клиента	Наименование	Количество	Единица массы	№ изм.	Тех. инф.	Рем. к-кт	Альтернативный материал
10	1316.245.004		ТРУБОПРОВОД	1			KPL.GP RE*L=666MM*12X2		
20	---		БОЛТ ПОЛЫЙ	1		Z00010274712			
---	0637.835.808	99946200	БОЛТ ПОЛЫЙ	1		Z00013005810			
---	0634.801.331	1378343	ШАЙБА УПЛОТНИТЕЛЬНАЯ	1		Z00010274715	12X18		
30	---		БОЛТ ПОЛЫЙ	1		Z00010274511	M14X1,5		
---	0737.300.061	1907567	БОЛТ ПОЛЫЙ	1		Z00012473710	M14X1,5		
---	0634.801.217	99707034424	ШАЙБА УПЛОТНИТЕЛЬНАЯ	1		Z00010274513	14X20		
50	1316.245.003		ТРУБОПРОВОД	1			KPL.GP*LI*L=666MM*12X2		
60	---		БОЛТ ПОЛЫЙ	1		Z00010274712			
---	0637.835.808	99946200	БОЛТ ПОЛЫЙ	1		Z00013005810			
---	0634.801.331	1378343	ШАЙБА УПЛОТНИТЕЛЬНАЯ	1		Z00010274715	12X18		
70	---		БОЛТ ПОЛЫЙ	1		Z00010274511	M14X1,5		
---	0737.300.061	1907567	БОЛТ ПОЛЫЙ	1		Z00012473710	M14X1,5		
---	0634.801.217	99707034424	ШАЙБА УПЛОТНИТЕЛЬНАЯ	1		Z00010274513	14X20		
140	0659.160.081		СТЯЖКА КАБЕЛЬНАЯ	1		C01006654E10	4,7X210		
200	1316.212.002		ТРУБОПРОВОД	1			KPL.GV IN 1316 212 001(2)		
210	---		БОЛТ ПОЛЫЙ	1		C01008666B10	6S		
---	0637.835.809		БОЛТ ПОЛЫЙ	1		Z00011346111			
---	0730.008.055		ШАЙБА УПЛОТНИТЕЛЬНАЯ	1			10X14		
220	---		БОЛТ ПОЛЫЙ	1		C01008666B10	6S		
---	0637.835.809		БОЛТ ПОЛЫЙ	1		Z00011346111			
---	0730.008.055		ШАЙБА УПЛОТНИТЕЛЬНАЯ	1			10X14		
250	1316.212.003		ТРУБОПРОВОД	1			KPL.GV IN 1316 212 001(2)		
260	---		БОЛТ ПОЛЫЙ	1		C01008666B10	6S		
---	0637.835.809		БОЛТ ПОЛЫЙ	1		Z00011346111			
---	0730.008.055		ШАЙБА УПЛОТНИТЕЛЬНАЯ	1			10X14		

Спецификация

Страница 2 от 2

Номер материала: 1316.051.751

Изображение: 068.57.07-1

Номер группы материала: 1316.145.007



16 S 221 /

Поз. №	№ материала	№ материала клиента	Наименование	Количество	Единица массы	№ изм.	Тех. инф.	Рем. к-кт	Альтернативный материал
270	---		БОЛТ ПОЛЫЙ	1		C01008666B10	6S		
---	0637.835.809		БОЛТ ПОЛЫЙ	1		Z00011346111			
---	0730.008.055		ШАЙБА УПЛОТНИТЕЛЬНАЯ	1			10X14		

Изображение

Страница 1 от 1

Номер материала: 1316.051.751

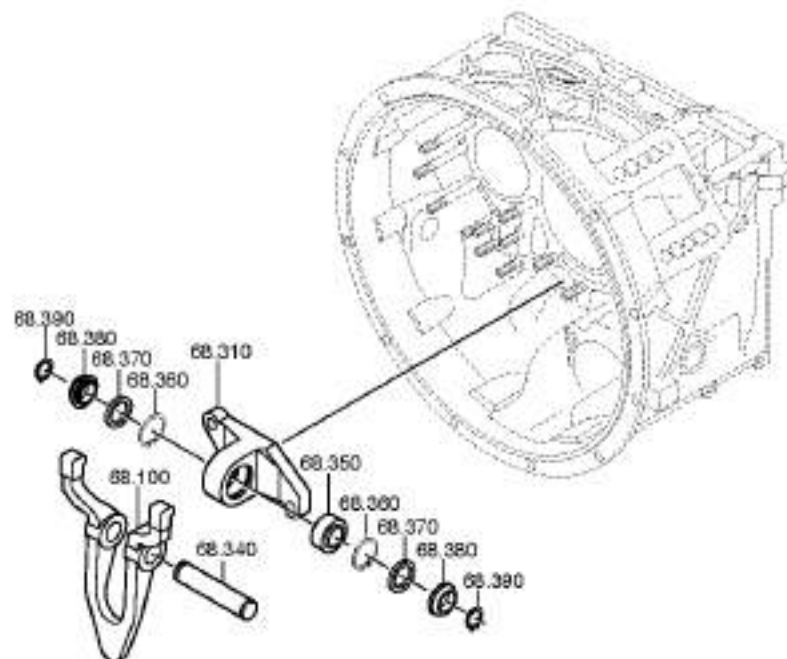
Изображение: 068.93.07

Номер группы материала: 1315.168.019



16 S 221 /

МЕХАНИЗМ ВЫКЛЮЧЕНИЯ СЦЕПЛЕНИЯ



Спецификация

Страница 1 от 1

Номер материала: 1316.051.751

Изображение: 068.93.07

Номер группы материала: 1315.168.019



16 S 221 /

Поз. №	№ материала	№ материала клиента	Наименование	Количество	Единица массы	№ изм.	Тех. инф.	Рем. к-кт	Альтернативный материал
100	1315.268.017	1833859	ВИЛКА ВЫКЛЮЧЕНИЯ СЦЕПЛЕНИЯ	1			KPL.AUSR-GELENKLAG*SW=78		
310	1315.306.080	5 5864 0	ОПОРА ПОДШИПНИКОВАЯ	1					
330	0636.100.727		БОЛТ С ГОЛОВКОЙ ШЕСТИГРАННОЙ	2			M12X35		
340	0731.201.606	0731201606	БОЛТ	1			ENTHALT.IN 0731 201 607(2)		
350	0635.285.037	04226932	ПОДШИПНИК СКОЛЬЖЕНИЯ СФЕРИЧЕСКИЙ	1					
360	0630.502.023		КОЛЬЦО СТОПОРНОЕ	2			42X1,75		
370	0501.315.198	04226935	ШАЙБА УПЛОТНИТЕЛЬНАЯ	2					
380	6060.306.087	04226936	ШАЙБА УПЛОТНИТЕЛЬНАЯ	2					
390	0630.501.020		КОЛЬЦО СТОПОРНОЕ	2			25X1,2		

Изображение

Страница 1 от 1

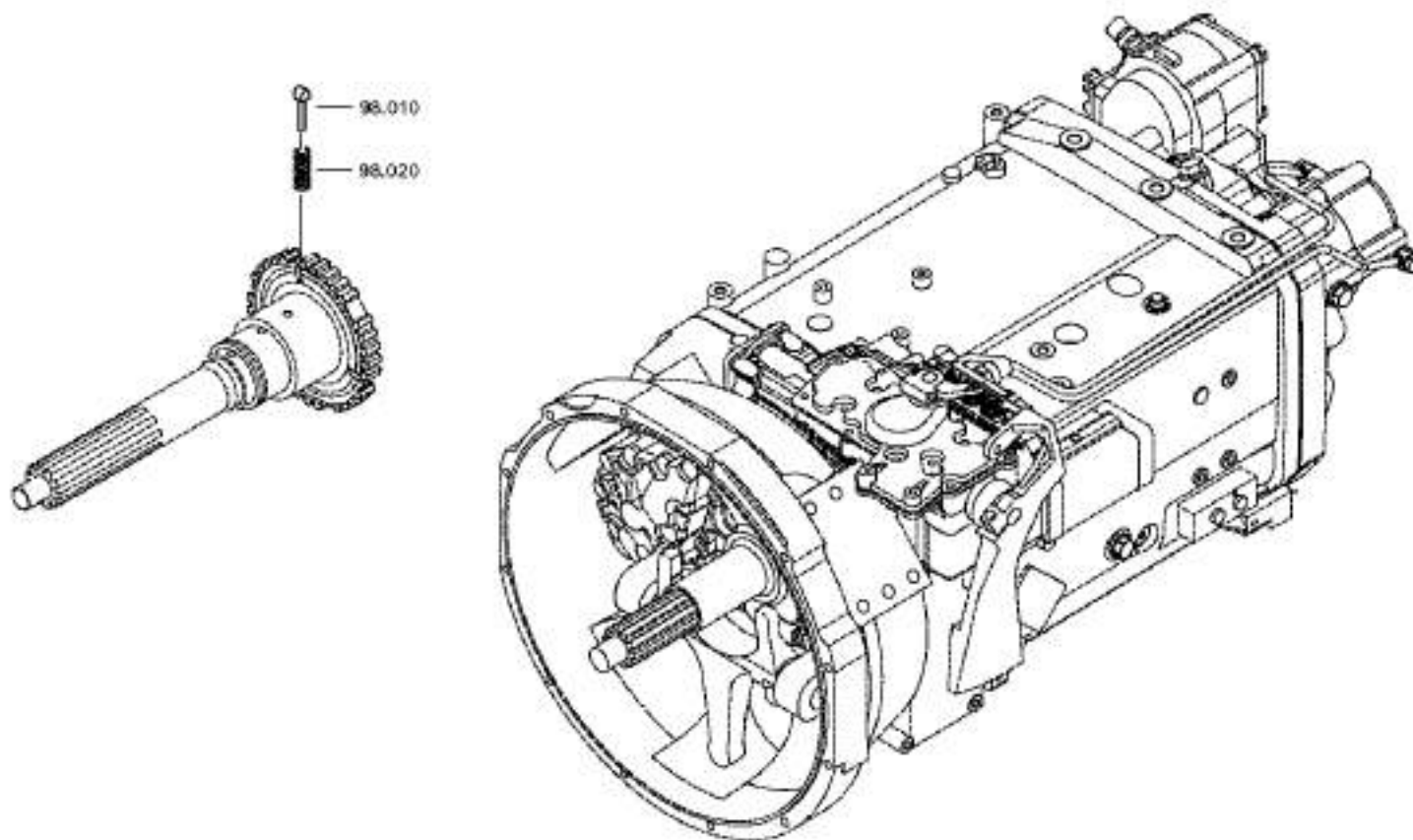
Номер материала: 1316.051.751

Изображение: 063.R0.01-1

Номер группы материала: 1295.298.956



16 S 221 /
КОМПЛЕКТ МЕЛКИХ ДЕТАЛЕЙ



Спецификация

Страница 1 от 1

Номер материала: 1316.051.751

Изображение: 063.R0.01-1

Номер группы материала: 1295.298.956



16 S 221 /

Поз. №	№ материала	№ материала клиента	Наименование	Количество	Единица массы	№ изм.	Тех. инф.	Рем. к-кт	Альтернативный материал
10	1297.304.436	0068332	УПОР	6					
20	0732.040.409	0171349	ПРУЖИНА НАЖИМНАЯ	6					

Спецификация

Страница 1 от 1

Номер материала: 1316.051.751

Номер группы материала: 1325.298.011



16 S 221 /

Поз. №	№ материала	№ материала клиента	Наименование	Количество	Единица массы	№ изм.	Тех. инф.	Рем. к-кт	Альтернативный материал
10	0634.801.062	1804055	ШАЙБА УПЛОТНИТЕЛЬНАЯ	8		Z00011724910	18X24		
20	0634.801.249	1344249	ШАЙБА УПЛОТНИТЕЛЬНАЯ	1		Z00011724910	26X31		
30	0730.008.055		ШАЙБА УПЛОТНИТЕЛЬНАЯ	2		Z00011724910	10X14		
40	0730.008.637	1428103	ШАЙБА УПЛОТНИТЕЛЬНАЯ	3		Z00011724910	24X29		
50	0730.008.604	1638154	ШАЙБА УПЛОТНИТЕЛЬНАЯ	2		Z00011724910			
60	0730.009.515	0730009515	ШАЙБА УПЛОТНИТЕЛЬНАЯ	2		Z00011724910	A22X27		
70	0734.307.294	5 8400 0	ШАЙБА УПЛОТНИТЕЛЬНАЯ	2		Z00011724910	49X91X7,4 FA.KACO		
100	0750.112.066	5 5131 0	КОЛЬЦО НАПРАВЛЯЮЩЕЕ	1		Z00011724910			
150	0750.112.131	820-400-2880	МАНЖЕТА ШЛЯПОВИДНАЯ	1		Z00011724910	25X40X15		
180	0750.112.253	H0480692	МАНЖЕТА ШЛЯПОВИДНАЯ	1		Z00011724910	25X40X15		
200	0634.303.629	0066817	КОЛЬЦО УПЛОТНИТЕЛЬНОЕ	1		Z00011724910	73X2,5		
210	0634.313.018	TTZF140097	КОЛЬЦО УПЛОТНИТЕЛЬНОЕ	1		Z00011724910	82X3		
220	0634.313.320	820-400-2910	КОЛЬЦО УПЛОТНИТЕЛЬНОЕ	1		Z00011724910	67X3		
230	0634.313.805	1351646	КОЛЬЦО УПЛОТНИТЕЛЬНОЕ	1		Z00011724910	82X4		
290	0634.306.235	8900123799	КОЛЬЦО УПЛОТНИТЕЛЬНОЕ	1		Z00011724910	32X3		

Изображение

Страница 1 от 1

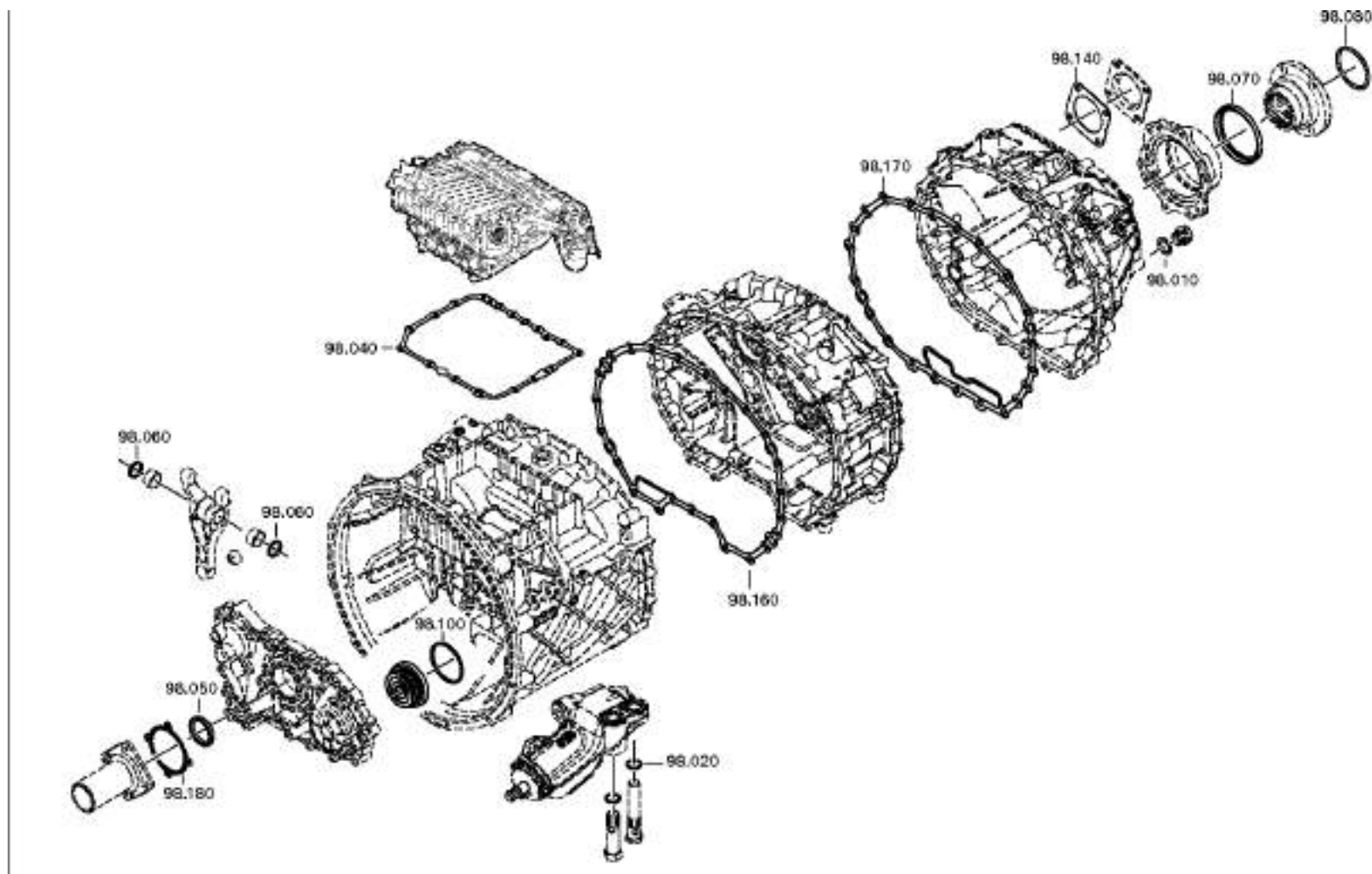
Номер материала: 1316.051.751

Изображение: 105.R0.05-1

Номер группы материала: 1327.298.001



16 S 221 /
SEAL KIT



Спецификация

Страница 1 от 1

Номер материала: 1316.051.751

Изображение: 105.R0.05-1

Номер группы материала: 1327.298.001



16 S 221 /

Поз. №	№ материала	№ материала клиента	Наименование	Количество	Единица массы	№ изм.	Тех. инф.	Рем. к-кт	Альтернативный материал
10	0730.008.637	1428103	ШАЙБА УПЛОТНИТЕЛЬНАЯ	4			24X29		
20	0730.009.515	0730009515	ШАЙБА УПЛОТНИТЕЛЬНАЯ	2			A22X27		
30	0634.801.013	1623206	ШАЙБА УПЛОТНИТЕЛЬНАЯ	1			10X14		
40	0501.316.322	0501 316 322 01	ПРОКЛАДКА УПЛОТНИТЕЛЬНАЯ	1			LOS 2		
50	0734.319.847	1833360	САЛЬНИК	1		Z00004478710	55X70X8		
60	0734.309.397	1615934	САЛЬНИК	2					
70	0734.300.421	1978485	САЛЬНИК	1		Z00020936011	105X125X12/16		
80	0634.313.805	1351646	КОЛЬЦО УПЛОТНИТЕЛЬНОЕ	1			82X4		
90	0634.316.523	8603358	КОЛЬЦО УПЛОТНИТЕЛЬНОЕ	4			13X2		
100	0501.326.576	1886888	КОЛЬЦО П-ОБРАЗНОЕ	1		Z00008973110	70,8X84,6X8,1X6,7		
110	0732.040.385	3362640693	ПРУЖИНА НАЖИМНАЯ	1					
120	0666.790.040		ГЕРМЕТИК	1					
130	0666.791.001	100CP5066	ГЕРМЕТИК	1					
140	1238.308.201	1331981100	ПРОКЛАДКА УПЛОТНИТЕЛЬНАЯ	1			ENTHALT.IN 1238 308 202(2)		
150	0634.801.308	1622143	ШАЙБА УПЛОТНИТЕЛЬНАЯ	2			20X24		
160	0501.324.367	1797876	УПЛОТНЕНИЕ ПЛОСКОЕ	1		C01004200F10			
170	0501.324.368	47268112	УПЛОТНЕНИЕ ПЛОСКОЕ	1		C01004201F10			
180	0501.321.451	1700052	ПРОКЛАДКА УПЛОТНИТЕЛЬНАЯ	1					

Спецификация

Страница 1 от 1

Номер материала: 1316.051.751

Номер группы материала: 1499.298.023



16 S 221 /

Поз. №	№ материала	№ материала клиента	Наименование	Количество	Единица массы	№ изм.	Тех. инф.	Рем. к-кт	Альтернативный материал
	1499.298.023	1453974	SPLIT RING	1			GESTANZT*A=4,6*C=35*D=56		

Спецификация

Страница 1 от 1

Номер материала: 1316.051.751

Номер группы материала: 1499.298.024



16 S 221 /

Поз. №	№ материала	№ материала клиента	Наименование	Количество	Единица массы	№ изм.	Тех. инф.	Рем. к-кт	Альтернативный материал
	1499.298.024	1453975	SPLIT RING	1			GESTANZT*A=4,7*C=35*D=56		

Спецификация

Страница 1 от 1

Номер материала: 1316.051.751

Номер группы материала: 1499.298.025



16 S 221 /

Поз. №	№ материала	№ материала клиента	Наименование	Количество	Единица массы	№ изм.	Тех. инф.	Рем. к-кт	Альтернативный материал
	1499.298.025	1453976	SPLIT RING	1			GESTANZT*A=4,8*C=35*D=56		

Спецификация

Страница 1 от 1

Номер материала: 1316.051.751

Номер группы материала: 1499.298.026



16 S 221 /

Поз. №	№ материала	№ материала клиента	Наименование	Количество	Единица массы	№ изм.	Тех. инф.	Рем. к-кт	Альтернативный материал
	1499.298.026	1453977	SPLIT RING	1			GESTANZT*A=4,9*C=35*D=56		

Спецификация

Страница 1 от 1

Номер материала: 1316.051.751

Номер группы материала: 1499.298.027



16 S 221 /

Поз. №	№ материала	№ материала клиента	Наименование	Количество	Единица массы	№ изм.	Тех. инф.	Рем. к-кт	Альтернативный материал
	1499.298.027	1449016	SPLIT RING	1			GESTANZT*A=5,0*C=35*D=56		

Спецификация

Страница 1 от 1

Номер материала: 1316.051.751

Номер группы материала: 1325.298.007



16 S 221 /

Поз. №	№ материала	№ материала клиента	Наименование	Количество	Единица массы	№ изм.	Тех. инф.	Рем. к-кт	Альтернативный материал
10	1356.304.024	1865591	МУФТА СКОЛЬЗЯЩАЯ	1			ZF-BK 160		
20	1316.304.170	1677595	КОЛЬЦО БЛОКИРУЮЩЕЕ СИНХРОНИЗАТОРА ДЕЛИТ.	2					
30	1297.304.436	0068332	УПОР	3					
40	0732.040.409	0171349	ПРУЖИНА НАЖИМНАЯ	3					
50	1316.304.156	5 5366 0	КОРПУС МУФТЫ СИНХРОНИЗАТОРА	2					

Изображение

Страница 1 от 1

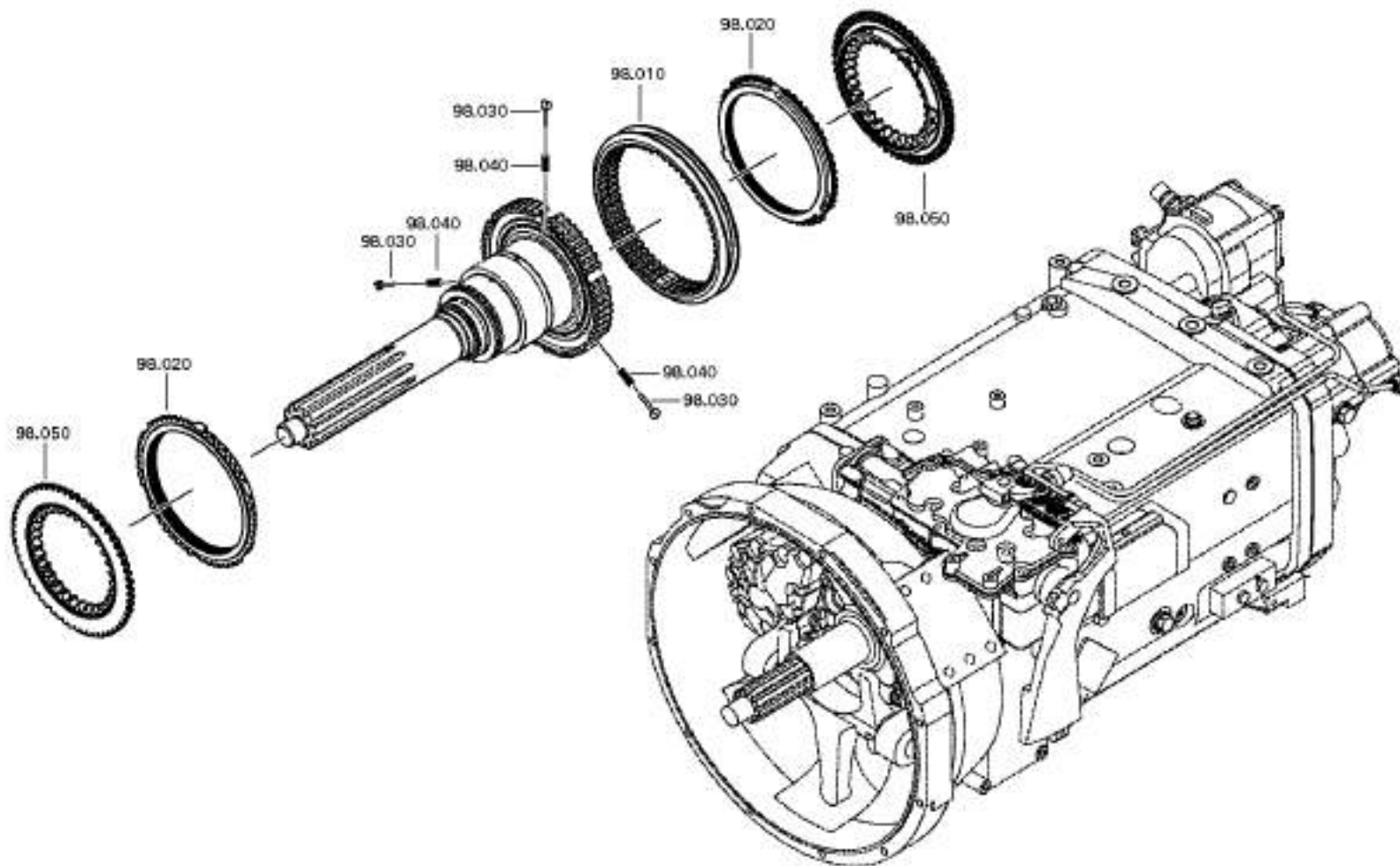
Номер материала: 1316.051.751

Изображение: 161.R0.01-1

Номер группы материала: 1325.298.008



16 S 221 /
REPAIR KIT



Спецификация

Страница 1 от 1

Номер материала: 1316.051.751

Изображение: 161.R0.01-1

Номер группы материала: 1325.298.008



16 S 221 /

Поз. №	№ материала	№ материала клиента	Наименование	Количество	Единица массы	№ изм.	Тех. инф.	Рем. к-кт	Альтернативный материал
10	1356.304.023	1833891	МУФТА СКОЛЬЗЯЩАЯ	1			ZF-BK 144		
20	1316.304.189	1832004	КОЛЬЦО БЛОКИРУЮЩЕЕ СИНХРОНИЗАТОРА ДЕЛИТ.	2			ZF-BK 144		
30	1297.304.436	0068332	УПОР	3					
40	0732.040.409	0171349	ПРУЖИНА НАЖИМНАЯ	3					
50	1316.304.190	1831990	КОРПУС МУФТЫ СИНХРОНИЗАТОРА	2			ZF-BK 144 O		