



КПП ZF

16S 151 (16S151)

1315 051 712 (1315051712)

KAMAZ

Каталог запчастей



Pos.	Informationen	Änderungsnummer
A10	KUNDE:KAMAZ *LAND:GUS	
A14	BESTELL-NR: OHNE	
A90	FREIGABE:ERSTEINBAU*UEBERPRUEFG.DURCHGEFUEHRT	
F06	EINBAULAGE: LIEGEND LI*ANGEFL *	
F10	UEBERSETZUNG: 13,80- 0,84 *SG	
F10	H13,80* 9,49* 6,53* 4,57* 3,02* 2,08*	
F10	H 1,43* 1,00* R12,92	
F10	S11,54* 7,93* 5,46* 3,82* 2,53* 1,74*	
F10	S 1,20* 0,84* R10,80	
F10	UEBERSETZUNGSREIHE-BASIS:DG	
F26	PLANETENRADSATZ:I= 4,565* 5 RAEDER*SCHRAEGVERZ.	
F34	SCHALTUNG:DREHWELLE *WAAGR LI *H-H	
F34	GP:KUNSTSTOFF-FORM-ROHRE	
F38	SCHALTKUPPLUNG: VOLLSYNCHRONISIERUNG	
F38	1+2 GANG DK-SYNCHR.	
F38	3+4 GANG BK-SYNCHR.	
F40	ANTRIEBSWELLE: L=109,0*SAE 10C 2 ZOLL	
F40	ZAPFEN:D=25 F7*SCHAFT:D=50,30*BUCHSE:OHNE	
F40	WELLE:L=382,50*PROFIL:L=120,000*	
F40	LAGERUNG KONSTANTE I:GL *D= 99,916H5	
F40	ZAPFENLAGER:KEGELROLLEN	
F46	AUSRLAGFLANSCH:L= 7,0 *D= 60,000 F8	
F50	ABTRIEB:NORMALLAGERUNG	
F52	ABTR.FLANSCH HA:AD=180 *SCHR= 4XM14X1,50X50	
F52	L=211,5*	
F54	POSITION GELOESCHT	
F60	ANFLANSCHFLAECHE GEHAEUSE II:OHNE	
F64	SCHALTANSCHLUSS	
F66	AUSL.ABSTAND:A=256,0*	
F68	MESS-STELLE:SCHALTHEBELANLAGE *	



Pos.	Informationen	Änderungsnummer
F70	POSITION GELOESCHT	
F74	POSITION GELOESCHT	5022C
F80	POSITION GELOESCHT	5022C
F86	POSITION GELOESCHT	5022C
F94	POSITION GELOESCHT	5022C
F96	FEDERPAKET ANORDNUNG:Q3 *	
F98	RIEGELANSCHLAG:FEDERKRAFT:RG=150N	
G00	HOECKERRASTIERUNG:FEDER HF= 120N/ 70N	
G00	RASTENHEBEL-ANORDNUNG:AUSFUEHRUNG=B	
G02	FEDER *WF- 100N*I- 26N	
G06	GANGRASTIERUNG:FEDERKRAFT NG+GG = 87N	
G08	RASTE NG: FEDERKRAFT= 200N	
G16	WAEHLBILD:WI	
G20	HANDSCHALTHEBEL 1:L= *SCHALTBILD:D6	
G20	GRIFF-FORM:1B*BEFESTIGUNG:M10+SCHEIBE	
G20	PNEUMATIK:VENTIL	
G30	SCHALTER: RG*SCHLIESSER *SCHALTWELLE	
G30	SCHUTZKAPPE:MIT *BAJONETT	
G32	SCHALTER: NG*OEFFNER *	
G32	SCHUTZKAPPE:MIT *BAJONETT	
G32		
G36	SCHALTER: GP*SCHLIESSER *	
G36	SCHUTZKAPPE:MIT *BAJONETT	
G38	POSITION GELOESCHT	
G50	ANGEBAUTE AGGREGATE	
G56	SCHALTER: GV*VORBEREITET *	
G56	SCHUTZKAPPE:OHNE *	
G60	ANGEBAUTE AGGREGATE/ZUBEHOER	
G64	WAERMETAUSCHER:VORNE LI.VORBE.*	
G66	GETR.ENTLUEFTUNG:ENTLUEFTER	



Pos.	Informationen	Änderungsnummer
G76	KUPPL.GEH: SAE 1 * INTEGR * AUSR: MIT	
G76	ZYL: * *L=	
G76	AUFNAHME D= *AUFHAENGUNG:	
G76	SENSOR: *MONTAGESTELLUNG: 6	
H50	ELEKTRONIK:	
H68	TACHO IMPULSGEBER:IMP/U 6,00 *GEBER:MIT	
H68	SCHUTZKAPPE:MIT	
H70	TACHO IMPULSGEBER:IMP/U 6,00 *GEBER:OHNE	
H70	SCHUTZKAPPE:OHNE *POS: 1*EINBAU-ZCHNG	
M00	ZEICHNUNGEN:	
M02	EINBAU: 1315 651 217	
M14	SCHNITT: 1315 051 503	
M16	SCHNITT: 1316 101 035(0)	
M18	SCHNITT: 1316 173 100	
M28	SCHNITT: 1315 192 100	
M50	MONTAGE-HINWEISE:	
M58	MONTAGE:EINFUELL+UEBERLAUF*GEHAEUSE LI+RE	
M82	MONTAGE:ABSCHALTVENTIL *F *DROSSEL:D=1,55	
M90	OELMENGE: CA. 11,00L	
M92	OELSORTE NACH ZF: TE-ML02	
M94	GEWICHT: CA. 300,0 KG	
M96	LACKIERUNG:TIEFSCHWARZ *RAL9005 ZFN915W	
M98	KONSERVIERUNG: KA1 T/KI2/ *ZFN 916	
Q50	QUALITAETS-HINWEIS:	
Q52	PRUEFUNG:GETRIEBE KPL/INTARDER 1Q49 154 847	
S02	FAHRZEUGDATEN 1:	
S04	ART:KIPPER(MULDE-) *KAMAZ 6520 6X 4	
S06	ZUL.GES.GEW:SOLO 33,0T	
S08	R DYN: 546*	
S10	HA: I= 6,33	



Pos.	Informationen	Änderungsnummer
S14	KAMAZ / *KW265/2200*N.M1430/1300	
S18	KUPPLUNG:SACHS *MFZ430	



Bildtafel	Pos.	Materialnummer	Benennung	VKF	And.-Nr.	And.-Einl.	Fabr.-Nr.	Materialmerkmal / Tech. Info.	KZ
068.01.03	110	1315.101.123	GETR.GEHAEUSE	1	0452D	..		DG/SG-KK*W I *FL.OHNE	3
068.01.52	120	1315.101.977	GETR.GEHAEUSE	1	0403B	..		DG/SG-KK *STANDARD	3
068.02.02	150	1315.102.811	ANTRIEBSWELLE	1	0403B	..		A-PLATTE GETR*GEH.6KT-SCHR	3
068.02.02	910	1315.102.055	ANTRIEBSWELLE	1		00.00.0000		SG-KK *L109*GL100*ZAPF.25	3
068.02.54	140	1315.102.429	ANSCHLUSSPLATTE	1		00.00.0000		L- 7*D60F8 *AUSR-GELENK	3
068.03.01	920	1315.103.019	VORGELEGEWELLE	1		00.00.0000		16S151*SG-KK*LAGER 43,6	3
068.03.80	180	1316.103.803	VORGELEGEWELLE	1	0403B	..		PUMPE GETR*GEH.1 6KT-SCHR	3
068.04.12	930	1315.104.027	HAUPTWELLE	1		00.00.0000		16S151*SG-KK+DG NEUES K.K	3
068.06.01	230	1315.106.008	SCHALTUNG	1	9342B	..		WL*W I	3
068.06.01	234	1315.106.422	ANSCHLUSSTEILE	1		00.00.0000		GEH.2 W I RG/HG-VERSCHL	3
068.06.01	238	1315.106.800	SCHALTUNG	1		00.00.0000		GLEITSTEINE 1-4GANG	3
068.07.20	020	1316.108.846	SCHALTGEHAEUSE	1	5022C	..		R= 90*A19*FZO*O.SCHUTZKAPP	3
068.07.20	292	1316.108.803	SCHALTGEHAEUSE	1	5022C	..		WL/WR*H-H	3
068.07.20	910	1316.108.005	GEHAEUSE	1		00.00.0000		WL*NG-RASTE 200N	3
068.07.20	914	1316.108.402	SCHALTWELLE	1		00.00.0000		WL*W I*256,0	3
068.07.20	924	1316.108.057	RASTIERUNG	1		00.00.0000		WL/WR*SERVO*H-H*W I/WII	3
068.07.20	930	1316.108.816	DECKEL	1		00.00.0000		WL/WR*W I*WII	3
068.08.20	946	1316.171.003	AUSLEGERDECKEL	1		00.00.0000		WL	3
068.08.20	950	1316.171.812	AUSLEGER	1		00.00.0000		WL/WR*WR	3
068.08.20	954	1316.171.401	ABSCHLUSSDECKEL	1		00.00.0000		WL/WR	3
068.09.01	934	1316.109.036	ANSCHLUSSTEILE	1		00.00.0000		HASV 2-ST*D=1,55 INTEGR.	3
068.09.01	940	1316.109.437	ANSCHLUSSTEILE	1		00.00.0000		WL/WR*NG-OEFF*RG-SCHL*BAJO	3
068.09.01	952	1316.109.439	ANSCHLUSSTEILE	1		00.00.0000		KABELVERBIND*RG *0,00M	3
068.09.01	962	1316.109.440	ANSCHLUSSTEILE	1		00.00.0000		KABELVERBIND*NG *0,00M	3
068.12.02	920	1316.149.028	FEDERPAKET	1		00.00.0000		WL/WR*Q2/Q3*WF100*I=26N	3
068.14.02	046	1315.122.810	ABSTUETZUNG	1		00.00.0000		KUGELGELENK+6KT.MUTTER	3
068.40.02	500	1315.112.008	GV-SCHALTUNG	1		00.00.0000		235N*GV-LAG.GEH.1	3
068.40.02	502	1315.112.405	ANSCHLUSSTEILE	1		00.00.0000		SG*GV-VORB	3
068.43.02	020	1315.131.050	GP-GEHAEUSE	1	8929B	..		16S151/221*SOLO*ET	3
068.43.21	010	1315.131.047	DECKEL	1	8929B	..		ABTR*L=52*GDAL	3
068.43.02	030	1315.131.400	VERSCHLUSSTEILE	1		00.00.0000		NA-OEFFNUNG	3
068.43.02	512	1315.131.805	GP-GEHAEUSE	1		00.00.0000			3
068.43.02	516	1315.131.402	ANSCHLUSSTEILE	1		00.00.0000		E-TACHO-SEITL	3
068.44.07	040	1315.132.015	PLANETENTRIEB	1		00.00.0000		4,565*GP-SV*FL.PROF.90	3
068.44.41	050	1316.132.403	PLANETENTRIEB	1		00.00.0000		180*4XM14X1,5X50*L=211,5	3

VKF Vorkommensfaktor

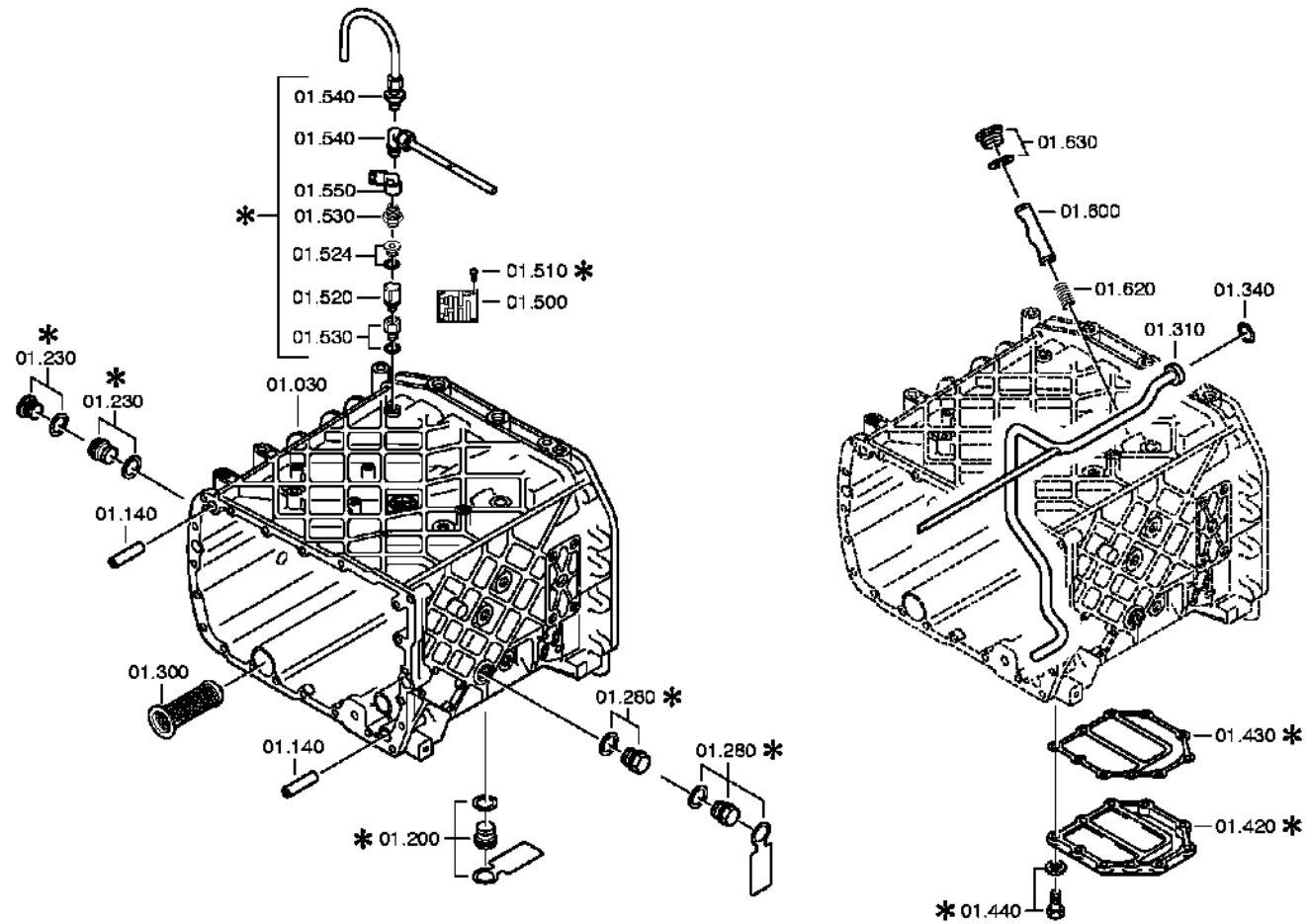
KZ Kennzeichen (Abgabeschlüssel)

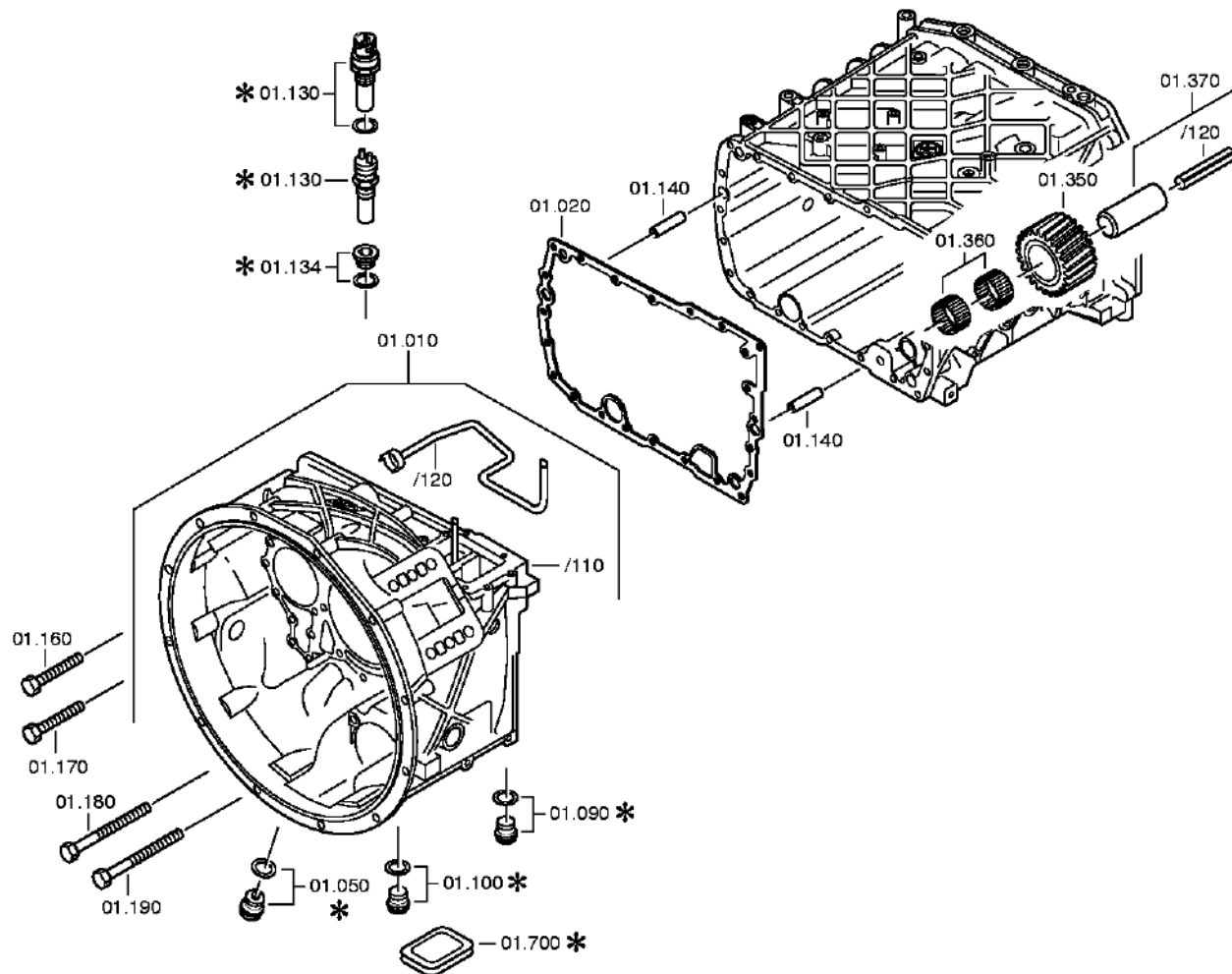


Bildtafel	Pos.	Materialnummer	Benennung	VKF	Änd.-Nr.	Änd.-Einl.	Fabr.-Nr.	Materialmerkmal / Tech. Info.	KZ
068.45.04	070	1316.133.008	SYNCHRONISIERG.	1		00.00.0000		MOLYB*FL-PROFIL 90*E/Z6-V	3
068.45.04	080	1315.133.403	SYNCHRONISIERG.	1		00.00.0000		MOLYBDAEN*FL-PROFIL 80	3
068.46.03	090	1315.134.012	GP-SCHALTUNG	1	1822B	..		16S151*ZYL*LUFTKANAL	3
068.46.03	554	1315.134.413	ANSCHLUSSTEILE	1		00.00.0000		145N*GP-SCHL*BAJONETT	3
068.46.03	980	1315.134.426	ANSCHLUSSTEILE	1		00.00.0000		KABELVERBIND*GP *0,00M	3
068.57.04	390	1315.145.004	GRUPPENSCHALTG.	1		00.00.0000		16S151	3
068.93.07	130	1315.168.019	KUPPL.AUSRUECKG	1		00.00.0000		AUSR-GELENK*SW= 78*LB=90	3
068.93.07	136	1315.168.800	KUPPL.AUSRUECKG	1	1477A	..		6KT.SCHR.	3
068.93.63	132	1315.168.412	KUPPL.AUSRUECKG	1		00.00.0000		ZYL*STOESSEL L=145	3
068.94.02	024	1316.130.002	ZUBEHOER	1		00.00.0000		FLANSCHMUTTERN	3
068.95.43	012	6007.101.452	ANSCHLUSSTEILE	1		00.00.0000		L=10M*4/2*L=10M*4/2	3
068.98.41	040	6005.183.535	SCHALTHEBEL	1		00.00.0000		*D6*PNEU*VENTIL	3

VKF Vorkommensfaktor

KZ Kennzeichen (Abgabeschlüssel)







Pos.	Materialnummer	Benennung	VKF	Änd.-Nr.	Änd.-Einl.	Fabr.-Nr.	Materialmerkmal / Tech. Info.	WTB	Fremdmaterial-Nr.	KZ	Gewicht	LW
010	1316.201.142	KUPPL.GEHAEUSE	1		00.00.0000		KPL. IN 1316 201 141(1)			3	20,940	
/110	1316.301.064	KUPPL.GEHAEUSE	1		00.00.0000		ENTHALT.IN 1316 301 060(0)			4	18	
/120	1315.201.097	ROHR	1		00.00.0000		KPL.			4	0,067	
020	1315.301.233	DICHTUNG	1	5348C				4	0,047	
030	1315.201.208	GEHAEUSE	1		00.00.0000		KPL. IN 1315 201 206(0)			4	31	
050	---	VERSCHL.SCHR.	1		00.00.0000		M24X1,5 * 60N.M* DICHRING			3	0,000	
	0736.305.070	VERSCHL.SCHR.	1		00.00.0000		ENTHALT.IN 0736 305 041(2)			4	0,080	
	0730.008.637	DICHRING	1		00.00.0000		A24X29 IN 0730 008 636(2)			4	0,003	
090	---	VERSCHL.SCHR.	1		00.00.0000		M22X1,5 * 50N.M* DICHRING			3	0,000	
	0636.302.045	VERSCHL.SCHR.	1		00.00.0000		DIN 908 M 22X1,5			4	0,000	
	0730.009.515	DICHRING	1		00.00.0000		A22X27 IN 0730 008 636(2)			4	0,002	
100	---	VERSCHL.SCHR.	1		00.00.0000		M22X1,5 * 50N.M* DICHRING			3	0,000	
	0730.009.515	DICHRING	1		00.00.0000		A22X27 IN 0730 008 636(2)			4	0,002	
	0636.302.045	VERSCHL.SCHR.	1		00.00.0000		DIN 908 M 22X1,5			4	0,000	
140	0731.201.563	ZYLINDERSTIFT	4		00.00.0000		IN 0731 201 458(1)			4	0,130	
160	---	6KT.SCHRAUBE	14		00.00.0000		M10X70			3	0,000	
	0736.010.180	6KT.SCHRAUBE	14		00.00.0000		M10X70			4	0,051	
170	---	6KT.SCHRAUBE	1		00.00.0000		M10X70			3	0,000	
	0736.010.180	6KT.SCHRAUBE	1		00.00.0000		M10X70			4	0,051	
180	---	6KT.SCHRAUBE	6		00.00.0000		M10X140			3	0,000	
	0736.010.182	6KT.SCHRAUBE	6		00.00.0000		M10X140			4	0,085	
190	---	6KT.SCHRAUBE	1		00.00.0000		M10X140			3	0,000	
	0736.010.182	6KT.SCHRAUBE	1		00.00.0000		M10X140			4	0,085	
200	---	VERSCHL.SCHR.	1		00.00.0000		M24X1,5 * 60N.M* DICHRING			3	0,000	
	0730.008.637	DICHRING	1		00.00.0000		A24X29 IN 0730 008 636(2)			4	0,003	
	0636.304.049	VERSCHL.SCHR.	1		00.00.0000		DIN 910 M 24X1,5			4	0,000	
230	---	VERSCHL.SCHR.	1		00.00.0000		M24X1,5 * 60N.M* DICHRING			3	0,000	
	0636.304.049	VERSCHL.SCHR.	1		00.00.0000		DIN 910 M 24X1,5			4	0,000	
	0730.008.637	DICHRING	1		00.00.0000		A24X29 IN 0730 008 636(2)			4	0,003	

VKF Vorkommensfaktor

WTB Wahlweise technischer Baukasten

KZ Kennzeichen (Abgabeschlüssel)

LW Lieferwerk



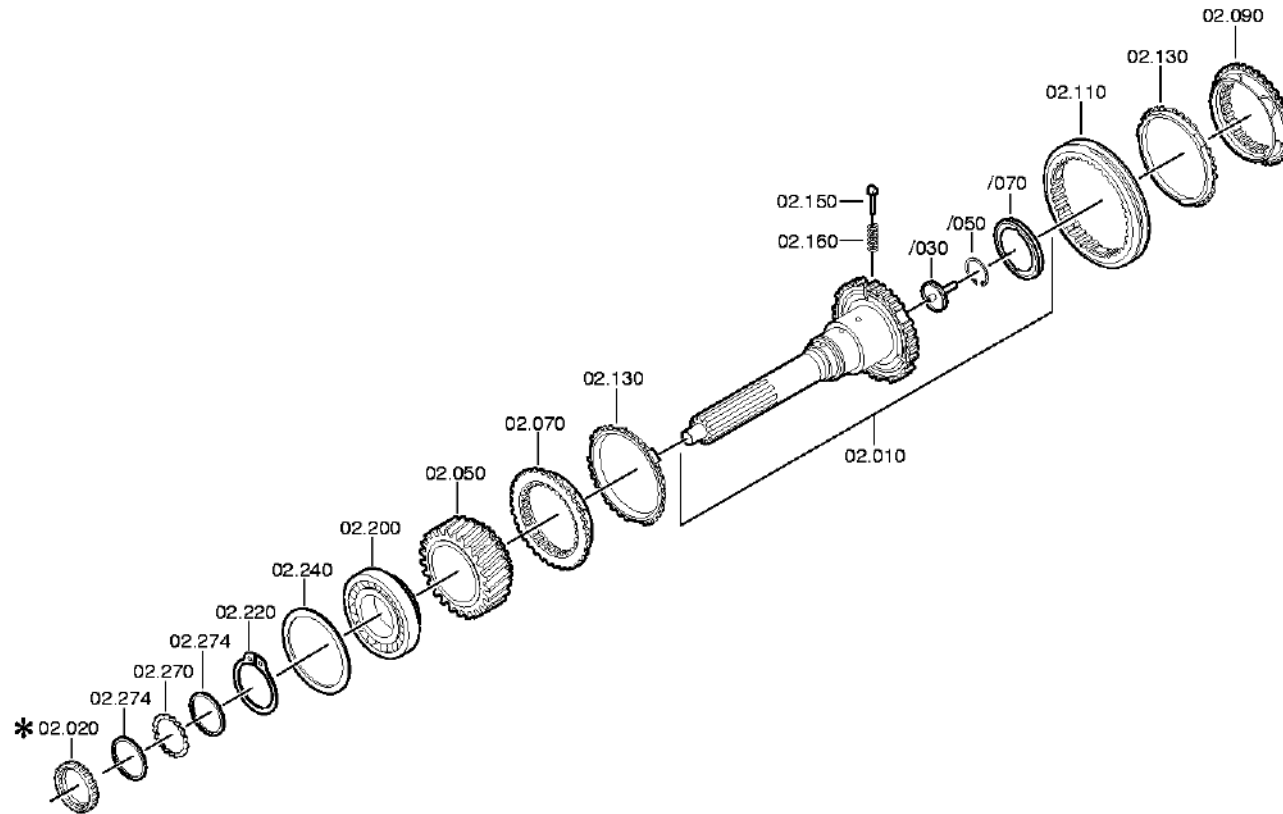
Pos.	Materialnummer	Benennung	VKF	Änd.-Nr.	Änd.-Einl.	Fabr.-Nr.	Materialmerkmal / Tech. Info.	WTB	Fremdmaterial-Nr.	KZ	Gewicht	LW
280	---	VERSCHL.SCHR.	1	1323B	M24X1,5 * 60N.M* DICHRING			3	0,000	
	0730.008.637	DICHRING	1		00.00.0000		A24X29 IN 0730 008 636(2)			4	0,003	
	0636.304.049	VERSCHL.SCHR.	1		00.00.0000		DIN 910 M 24X1,5			4	0,000	
300	0501.318.802	SIEBEINSATZ	1		00.00.0000					4	0,017	
310	1315.201.111	SPRITZROHR	1		00.00.0000		KPL. IN 1315 201 112(0)			4	0,335	
340	0634.313.198	O-RING	1		00.00.0000		ZFN 744 20 X 3			4	0,000	
350	1315.305.002	RUECKLAUFRAD	1		00.00.0000		Z22			4	1,765	
360	0750.115.366	NADELKRANZ	2		00.00.0000		WTB 45,0X57,0X21,0			4	0,092	
370	1315.201.053	RUECKLAUFBOLZEN	1		00.00.0000		KPL.16S151*DG*L=84			3	0,000	
7120	0631.329.294	SPANNSTIFT	1		00.00.0000		ISO 8752 10 X100			4	0,000	
420	1315.301.151	DECKEL	1		00.00.0000					4	0,550	
430	0501.316.146	DICHTUNG	1		00.00.0000					4	0,011	
440	---	6KT.SCHRAUBE	10		00.00.0000		M10X28 DIN933ALT/8.8 A3C			3	0,000	
	0630.001.048	SCHEIBE	10		00.00.0000		DIN 125 ALT 10,5			4	0,000	
	0636.015.405	6KT.SCHRAUBE	10		00.00.0000		DIN 933 ALT M 10 X 28			4	0,000	
500	0730.365.241	TYPENSCHILD	1	4100D	EINHEITSSCH. VERDREHSICHER			4	0,000	
510	0731.101.047	BLINDNIET	4		00.00.0000					4	0,001	
520	---	ENTLUEFTER	1		00.00.0000		M10X1KEG			3	0,000	
	0501.202.797	ENTLUEFTER	1		00.00.0000		KPL.			4	0,030	
600	1313.306.013	BLOCKIERBOLZEN	1		00.00.0000					4	0,200	
620	0732.040.736	DRUCKFEDER	1		00.00.0000					4	0,000	
630	---	VERSCHL.SCHR.	1		00.00.0000		M26X1,5 * 70N.M* DICHRING			3	0,000	
	0634.801.249	DICHRING	1		00.00.0000		DIN 7603 A 26 X 31			4	0,000	
	0636.302.067	VERSCHL.SCHR.	1		00.00.0000		DIN 908 M 26X1,5			4	0,000	
700	1315.301.230	VERSCHLUSSKAPPE	1		00.00.0000					4	0,070	
720	0501.321.840	STOPFEN	1		00.00.0000					4	0,000	
730	0501.321.840	STOPFEN	1		00.00.0000					4	0,000	

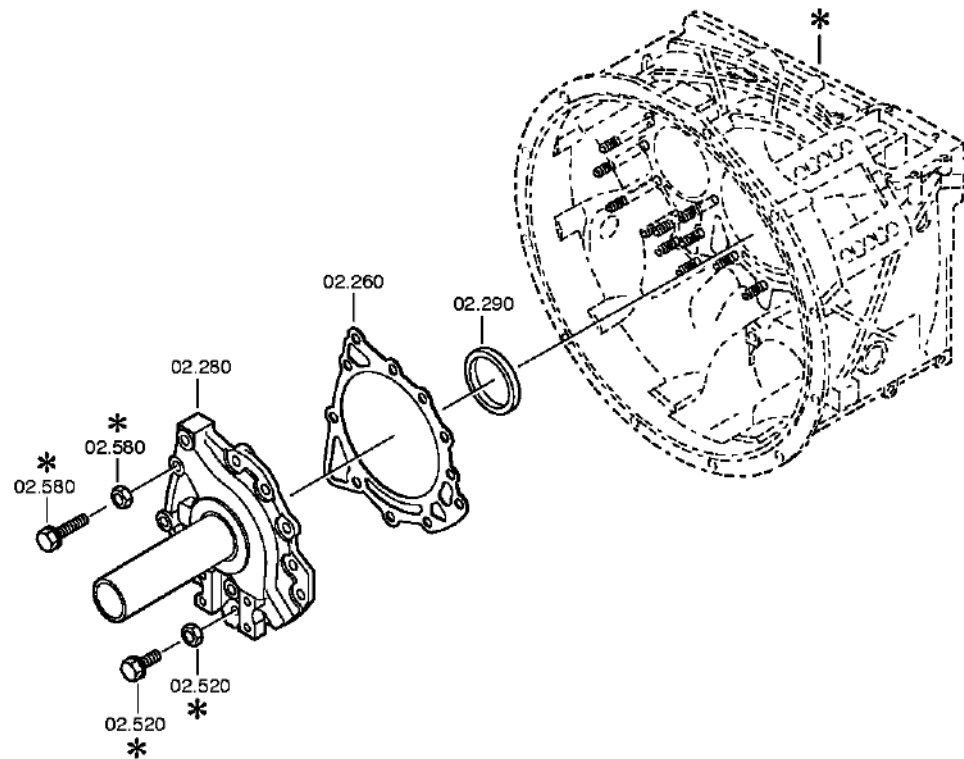
VKF Vorkommensfaktor

WTB Wahlweise technischer Baukasten

KZ Kennzeichen (Abgabeschlüssel)

LW Lieferwerk







Pos.	Materialnummer	Benennung	VKF	And.-Nr.	And.-Einl.	Fabr.-Nr.	Materialmerkmal / Tech. Info.	WTB	Fremdmaterial-Nr.	KZ	Gewicht	LW
010	1315.202.037	ANTRIEBSWELLE	1		00.00.0000		KPL.L109*GL100*ZAPF.25			3	8,017	
/030	1315.302.196	ROHR	1	5331C				4	0,015	
/050	0630.502.027	SICHERUNGSRING	1		00.00.0000		DIN 472 50X2			4	0,000	
/070	0501.314.060	STAUSCHEIBE	1	5331C				4	0,019	
050	1315.302.158	SCHRAEGRAD	1		00.00.0000		Z35			4	3,792	
070	1312.304.027	KUPPLGS.KOERPER	1		00.00.0000		ENTHALT.IN 1310 304 107(1)			4	0,800	
090	1312.304.027	KUPPLGS.KOERPER	1	4680D	ENTHALT.IN 1310 304 107(1)			4	0,800	
110	1310.304.202	SCHIEBEMUFFE	1	5378A	ZF-BK150/122			4	0,947	
130	1297.304.484	SYNCHRONRING	2	77269				4	0,280	
150	1297.304.436	DRUCKSTUECK	3		00.00.0000		IN 1268 304 509(2)			4	0,004	
160	0732.040.409	DRUCKFEDER	3		00.00.0000					4	0,000	
200	0750.117.732	KEG.ROLLENLAGER	1		00.00.0000		WTB 85,0X150,0X30,5			4	2,031	
220	0730.501.598	SICHERUNGSRING	1	79921	85X4			4	0,049	
240	---	AUSGL.SCHEIBE	1		00.00.0000		WTB 2050 309 090(2)			3	0,000	
	0730.005.748	AUSGL.SCHEIBE	1		00.00.0000		A=0,90			4	0,035	
	0730.005.749	AUSGL.SCHEIBE	1		00.00.0000		A=0,95			4	0,038	
	2050.309.065	AUSGL.SCHEIBE	1		00.00.0000		A=1,00			4	0,039	
	0730.007.126	AUSGL.SCHEIBE	1		00.00.0000		A=1,05			4	0,041	
	0730.007.127	AUSGL.SCHEIBE	1		00.00.0000		A=1,10			4	0,042	
	0730.007.128	AUSGL.SCHEIBE	1		00.00.0000		A=1,15			4	0,045	
	2050.309.034	AUSGL.SCHEIBE	1		00.00.0000		A=1,20			4	0,000	
	0730.007.129	AUSGL.SCHEIBE	1		00.00.0000		A=1,25			4	0,074	
	0730.007.130	AUSGL.SCHEIBE	1		00.00.0000		A=1,30			4	0,051	
	0730.007.131	AUSGL.SCHEIBE	1		00.00.0000		A=1,35			4	0,053	
	0730.007.132	AUSGL.SCHEIBE	1		00.00.0000		A=1,40			4	0,055	
	0730.007.489	AUSGL.SCHEIBE	1		00.00.0000		A=2,15			4	0,084	
	0730.007.488	AUSGL.SCHEIBE	1		00.00.0000		A=2,10			4	0,082	
	0730.007.487	AUSGL.SCHEIBE	1		00.00.0000		A=2,05			4	0,080	
	0730.007.486	AUSGL.SCHEIBE	1		00.00.0000		A=2,00			4	0,078	
	0730.007.485	AUSGL.SCHEIBE	1		00.00.0000		A=1,95			4	0,050	
	2050.309.094	AUSGL.SCHEIBE	1		00.00.0000		A=2,20			4	0,084	
	0730.007.484	AUSGL.SCHEIBE	1		00.00.0000		A=1,90			4	0,074	
	0730.007.483	AUSGL.SCHEIBE	1		00.00.0000		A=1,85			4	0,073	
	0730.007.133	AUSGL.SCHEIBE	1		00.00.0000		A=1,45			4	0,057	
	0730.007.134	AUSGL.SCHEIBE	1		00.00.0000		A=1,50			4	0,059	

VKF Vorkommensfaktor

WTB Wahlweise technischer Baukasten

KZ Kennzeichen (Abgabeschlüssel)

LW Lieferwerk



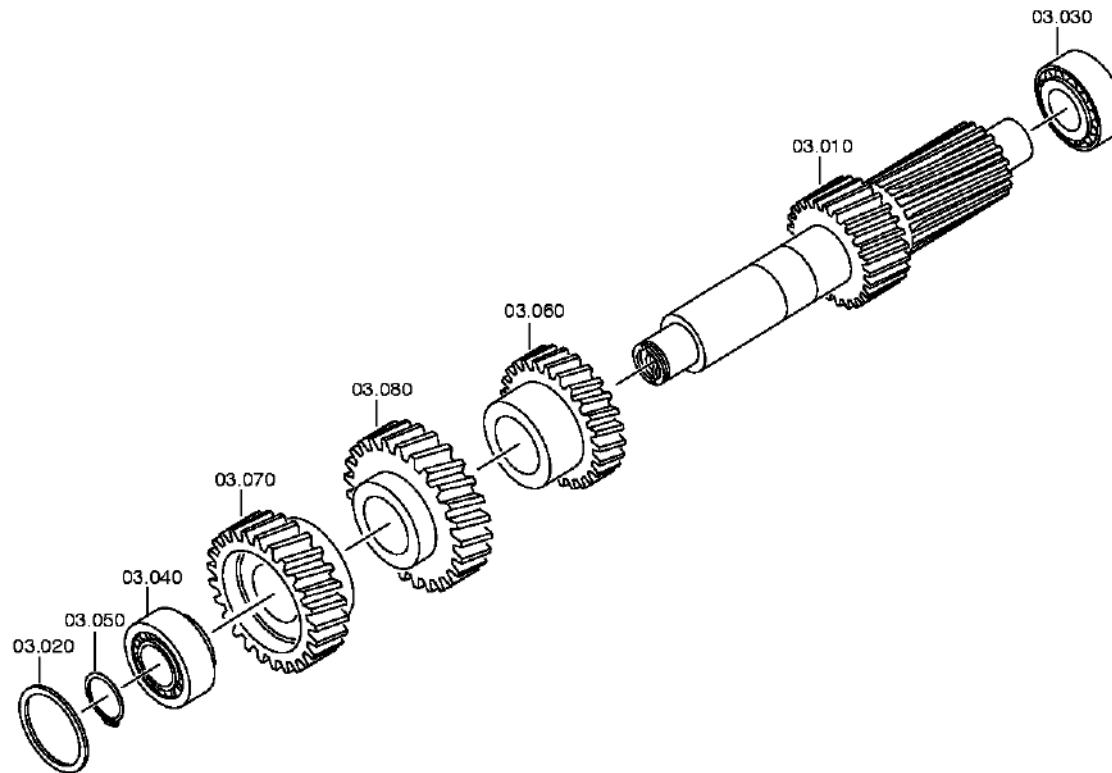
Pos.	Materialnummer	Benennung	VKF	Änd.-Nr.	Änd.-Einl.	Fabr.-Nr.	Materialmerkmal / Tech. Info.	WTB	Fremdmaterial-Nr.	KZ	Gewicht	LW
	0730.007.135	AUSGL.SCHEIBE	1		00.00.0000		A=1,55			4	0,060	
	0730.007.136	AUSGL.SCHEIBE	1		00.00.0000		A=1,60			4	0,063	
	0730.007.479	AUSGL.SCHEIBE	1		00.00.0000		A=1,65			4	0,065	
	0730.007.480	AUSGL.SCHEIBE	1		00.00.0000		A=1,70			4	0,066	
	0730.007.481	AUSGL.SCHEIBE	1		00.00.0000		A=1,75			4	0,070	
	0730.007.482	AUSGL.SCHEIBE	1		00.00.0000		A=1,80			4	0,070	
260	0501.314.587	DICHTUNG	1		00.00.0000					4	0,025	
270	1315.302.040	DISTANZRING	1		00.00.0000					4	0,012	
274	0730.150.766	SCHEIBE	2		00.00.0000		A=3,30			4	0,051	
280	1315.302.136	ANSCHLUSSPLATTE	1		00.00.0000					4	5,183	
290	---	WELLENDICHTRING	1	2111D	75X55X8			3	0,000	
	0734.310.387	WELLENDICHTRING	1		00.00.0000		55X75X8/9,2 FA.CFW			4	0,000	
520	---	6KT.SCHRAUBE	8		00.00.0000		M10X35Z1DIN933ALT/10.9 A3C			3	0,000	
	0636.015.592	6KT.SCHRAUBE	8		00.00.0000		DIN 933 ALT M 10 X 35 Z			4	0,000	
580	---	6KT.SCHRAUBE	3		00.00.0000		M10X60Z1DIN933ALT/10.9 A3C			3	0,000	
	0636.015.593	6KT.SCHRAUBE	3		00.00.0000		DIN 933 ALT M 10 X 60 Z			4	0,000	

VKF Vorkommensfaktor

WTB Wahlweise technischer Baukasten

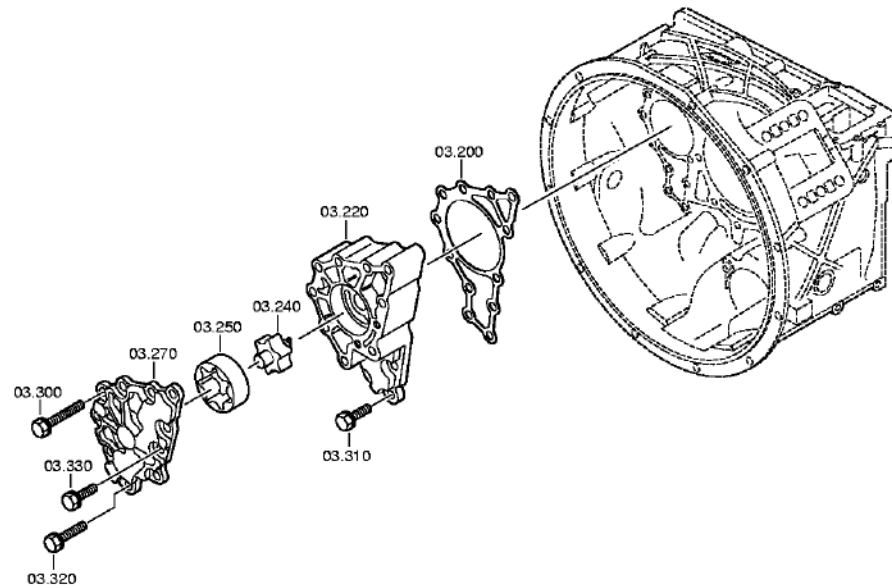
KZ Kennzeichen (Abgabeschlüssel)

LW Lieferwerk





Bildtafel:
Figure: 068.03.80
Figure:
Figura:





Pos.	Materialnummer	Benennung	VKF	Änd.-Nr.	Änd.-Einl.	Fabr.-Nr.	Materialmerkmal / Tech. Info.	WTB	Fremdmaterial-Nr.	KZ	Gewicht	LW
010	1315.303.063	VORGELEGEWELLE	1		00.00.0000		IN 1315 303 061()			4	16,300	
020	---	AUSGL.SCHEIBE	1		00.00.0000		WTB 0730 106 904(2)			3	0,000	
	0730.101.469	AUSGL.SCHEIBE	1		00.00.0000		A=2,10			4	0,037	
	0730.112.937	AUSGL.SCHEIBE	1	7375C	A=3,20			4	0,056	
	0730.101.468	AUSGL.SCHEIBE	1		00.00.0000		A=2,15			4	0,030	
	0730.101.467	AUSGL.SCHEIBE	1		00.00.0000		A=2,20			4	0,039	
	0730.101.470	AUSGL.SCHEIBE	1		00.00.0000		A=2,05			4	0,036	
	0730.112.936	AUSGL.SCHEIBE	1	7375C	A=3,15			4	0,055	
	0730.101.466	AUSGL.SCHEIBE	1		00.00.0000		A=2,25			4	0,039	
	0730.112.935	AUSGL.SCHEIBE	1	7375C	A=3,10			4	0,054	
	0730.100.803	AUSGL.SCHEIBE	1		00.00.0000		A=2,30			4	0,040	
	0730.106.860	AUSGL.SCHEIBE	1	7375C	A=3,05			4	0,054	
	0730.100.802	AUSGL.SCHEIBE	1		00.00.0000		A=2,35			4	0,041	
	0730.106.917	AUSGL.SCHEIBE	1		00.00.0000		A=3,00			4	0,052	
	0730.106.910	AUSGL.SCHEIBE	1		00.00.0000		A=2,65			4	0,046	
	0730.106.911	AUSGL.SCHEIBE	1		00.00.0000		A=2,70			4	0,047	
	0730.106.912	AUSGL.SCHEIBE	1		00.00.0000		A=2,75			4	0,047	
	0730.106.909	AUSGL.SCHEIBE	1		00.00.0000		A=2,60			4	0,045	
	0730.106.913	AUSGL.SCHEIBE	1		00.00.0000		A=2,80			4	0,049	
	0730.106.908	AUSGL.SCHEIBE	1		00.00.0000		A=2,55			4	0,040	
	0730.106.914	AUSGL.SCHEIBE	1		00.00.0000		A=2,85			4	0,048	
	0730.100.799	AUSGL.SCHEIBE	1		00.00.0000		A=2,50			4	0,044	
	0730.106.915	AUSGL.SCHEIBE	1		00.00.0000		A=2,90			4	0,050	
	0730.100.800	AUSGL.SCHEIBE	1		00.00.0000		A=2,45			4	0,042	
	0730.106.916	AUSGL.SCHEIBE	1		00.00.0000		A=2,95			4	0,051	
	0730.100.801	AUSGL.SCHEIBE	1		00.00.0000		A=2,40			4	0,042	
	0730.101.471	AUSGL.SCHEIBE	1		00.00.0000		A=2,00			4	0,036	
	0730.106.907	AUSGL.SCHEIBE	1		00.00.0000		A=1,95			4	0,034	
	0730.106.906	AUSGL.SCHEIBE	1		00.00.0000		A=1,90			4	0,033	
	0730.106.905	AUSGL.SCHEIBE	1		00.00.0000		A=1,85			4	0,031	
	0730.112.938	AUSGL.SCHEIBE	1	7375C	A=3,25			4	0,056	
030	0750.117.009	KEG.ROLLENLAGER	1		00.00.0000		WTB 49,2X103,1X43,6			4	1,719	
040	0750.117.009	KEG.ROLLENLAGER	1		00.00.0000		WTB 49,2X103,1X43,6			4	1,719	
050	---	SICHERUNGSRING	1		00.00.0000		WTB			3	0,000	
	0630.501.112	SICHERUNGSRING	1		00.00.0000		DIN 471 50X2,9			4	0,000	

VKF Vorkommensfaktor

WTB Wahlweise technischer Baukasten

KZ Kennzeichen (Abgabeschlüssel)

LW Lieferwerk



Pos.	Materialnummer	Benennung	VKF	And.-Nr.	And.-Einl.	Fabr.-Nr.	Materialmerkmal / Tech. Info.	WTB	Fremdmaterial-Nr.	KZ	Gewicht	LW
	0630.501.113	SICHERUNGSRING	1		00.00.0000		DIN 471 50X2,85			4	0,000	
	0630.501.114	SICHERUNGSRING	1		00.00.0000		DIN 471 50X2,8			4	0,000	
	0630.501.115	SICHERUNGSRING	1		00.00.0000		DIN 471 50X2,75			4	0,000	
	0630.501.111	SICHERUNGSRING	1		00.00.0000		DIN 471 50X2,95			4	0,000	
	0630.501.116	SICHERUNGSRING	1		00.00.0000		DIN 471 50X2,7			4	0,000	
	0630.501.117	SICHERUNGSRING	1		00.00.0000		DIN 471 50X2,65			4	0,000	
	0630.501.118	SICHERUNGSRING	1		00.00.0000		DIN 471 50X2,6			4	0,000	
	0630.501.160	SICHERUNGSRING	1		00.00.0000		DIN 471 50X2,55			4	0,000	
	0630.531.064	SICHERUNGSRING	1		00.00.0000		DIN 471 50X2,5			4	0,000	
	0630.501.159	SICHERUNGSRING	1		00.00.0000		DIN 471 50X2,45			4	0,000	
	0630.501.148	SICHERUNGSRING	1		00.00.0000		DIN 471 50X2,4			4	0,000	
	0630.531.065	SICHERUNGSRING	1		00.00.0000		DIN 471 50X3			4	0,000	
060	1315.303.004	SCHRAEGRAD	1		00.00.0000		3G/Z26 IN 1315 303 014(1)			4	4,440	
070	1315.303.051	SCHRAEGRAD	1		00.00.0000		ENTHALT.IN 1315 303 016(1)			4	3,922	
080	1315.303.050	SCHRAEGRAD	1		00.00.0000		ENTHALT.IN 1315 303 015(1)			4	4,900	
200	1315.303.060	DICHTUNG	1	5349C				4	0,020	
220	---	PUMPENGEHAEUSE	1		00.00.0000		WTB* *GD*G-ALS			3	0,000	
	1315.302.121	PUMPENGEHAEUSE	1		00.00.0000					4	1,573	
	1315.302.117	PUMPENGEHAEUSE	1		00.00.0000					4	0,000	
240	1314.202.039	PUMPENWELLE	1		00.00.0000		KPL.			4	0,318	
250	1315.303.027	ROTOR	1		00.00.0000		AUSSEN			4	0,314	
270	---	PUMPENDECKEL	1		00.00.0000		WTB* *GD*G-ALS			3	0,000	
	1315.302.120	PUMPENDECKEL	1		00.00.0000					4	0,530	
	1315.302.116	PUMPENDECKEL	1		00.00.0000					4	0,000	
300	---	6KT.SCHRAUBE	8		00.00.0000		M10X85Z1DIN933ALT/10.9 A3C			3	0,000	
	0636.015.594	6KT.SCHRAUBE	8		00.00.0000		DIN 933 ALT M 10 X 85 Z			4	0,000	
310	---	6KT.SCHRAUBE	3		00.00.0000		M10X35Z1DIN933ALT/10.9 A3C			3	0,000	
	0636.015.592	6KT.SCHRAUBE	3		00.00.0000		DIN 933 ALT M 10 X 35 Z			4	0,000	
320	---	6KT.SCHRAUBE	1		00.00.0000		M10X60Z1DIN933ALT/10.9 A3C			3	0,000	
	0636.015.593	6KT.SCHRAUBE	1		00.00.0000		DIN 933 ALT M 10 X 60 Z			4	0,000	
330	---	6KT.SCHRAUBE	2		00.00.0000		M10X35Z1DIN933ALT/10.9 A3C			3	0,000	

VKF Vorkommensfaktor

WTB Wahlweise technischer Baukasten

KZ Kennzeichen (Abgabeschlüssel)

LW Lieferwerk

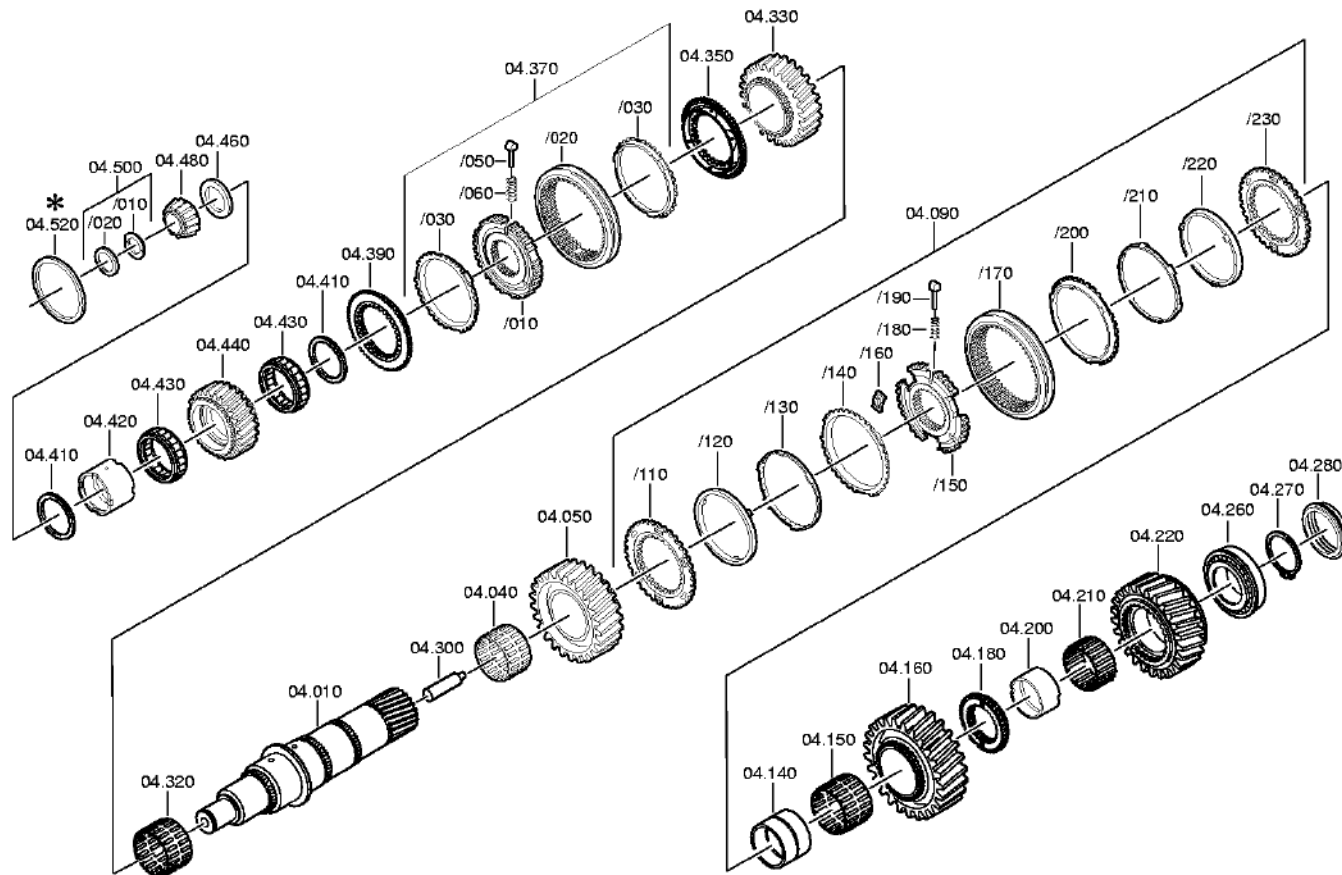


Pos.	Materialnummer	Benennung	VKF	Änd.-Nr.	Änd.-Einl.	Fabr.-Nr.	Materialmerkmal / Tech. Info.	WTB	Fremdmaterial-Nr.	KZ	Gewicht	LW
	0636.015.592	6KT.SCHRAUBE	2		00.00.0000		DIN 933 ALT M 10 X 35 Z			4	0,000	



Bildtafel:
 Figure: 068.04.12
 Figure:
 Figura:

je nach Stücklistenausführung
 * depending on spec. number
 suivant la nomenclature
 secondo la distinta base





Pos.	Materialnummer	Benennung	VKF	Änd.-Nr.	Änd.-Einl.	Fabr.-Nr.	Materialmerkmal / Tech. Info.	WTB	Fremdmaterial-Nr.	KZ	Gewicht	LW
010	1315.304.131	HAUPTWELLE	1		00.00.0000					4	17,200	
040	0735.321.087	NADELKRANZ	1		00.00.0000		92,0X100,0X53,0 FA.INA			4	0,000	
050	1315.304.025	SCHRAEGRAD	1		00.00.0000		2G/Z38 IN 1315 304 033(1)			4	7,460	
090	1315.204.006	SYNCHRONISIERG.	1		00.00.0000		KPL.1+2G*DK			3	6	
/110	1312.304.106	KUPPLGS.SCHEIBE	1		00.00.0000					4	0,726	
/120	1268.304.424	INNENRING	1		00.00.0000		IN 1315 304 038(1)			4	0,313	
/130	1268.304.494	ZWISCHENRING	1		00.00.0000		ENTHALT.IN 6002 306 153(0)			4	0,229	
/140	1268.304.525	AUSSENRING	1		00.00.0000		ENTHALT.IN 1310 304 095(1)			4	0,278	
/150	1312.304.158	SYNCHRONKOERPER	1		00.00.0000		ZF-D171/164			4	1,808	
/160	1312.304.159	KUPPLUNGSTEIL	3	6893A				4	0,000	
/170	1310.304.175	SCHIEBEMUFFE	1		00.00.0000					4	0,972	
/180	0732.040.409	DRUCKFEDER	3		00.00.0000					4	0,000	
/190	1297.304.436	DRUCKSTUECK	3		00.00.0000		IN 1268 304 509(2)			4	0,004	
/200	1268.304.525	AUSSENRING	1		00.00.0000		ENTHALT.IN 1310 304 095(1)			4	0,278	
/210	1268.304.494	ZWISCHENRING	1		00.00.0000		ENTHALT.IN 6002 306 153(0)			4	0,229	
/220	1268.304.424	INNENRING	1		00.00.0000		IN 1315 304 038(1)			4	0,313	
/230	1312.304.106	KUPPLGS.SCHEIBE	1		00.00.0000					4	0,726	
140	1313.304.038	BUCHSE	1		00.00.0000		ENTHALT.IN 1312 304 007(2)			4	0,629	
150	0750.115.325	NADELKRANZ	1		00.00.0000		WTB 96,0X104,0X55,0			4	0,370	
160	1315.304.004	SCHRAEGRAD	1		00.00.0000		1G/Z47 IN 1315 304 020(1)			4	9,926	
180	1315.304.018	KUPPLGS.KOERPER	1		00.00.0000		RG			4	0,598	
200	1315.304.132	BUCHSE	1		00.00.0000		A=41,00 IN 1312 304 010(2)			4	0,395	
210	0750.115.324	NADELKRANZ	1		00.00.0000		WTB 90,0X98,0X41,0			4	0,263	
220	1315.304.006	SCHRAEGRAD	1		00.00.0000		RG/Z44			4	6,780	
260	0750.117.677	KEG.ROLLENLAGER	1		00.00.0000		WTB 80,0X130,0X36,0			4	1,981	
270	---	SICHERUNGSRING	1		00.00.0000		WTB			3	0,000	
	0630.501.316	SICHERUNGSRING	1		00.00.0000		DIN 471 80X3,5			4	0,000	
	0630.501.336	SICHERUNGSRING	1		00.00.0000		DIN 471 80X3,45			4	0,000	
	0630.501.313	SICHERUNGSRING	1		00.00.0000		DIN 471 80X3,2			4	0,000	
	0630.501.333	SICHERUNGSRING	1		00.00.0000		DIN 471 80X3,15			4	0,000	
	0630.501.312	SICHERUNGSRING	1		00.00.0000		DIN 471 80X3,1			4	0,000	
	0630.501.315	SICHERUNGSRING	1		00.00.0000		DIN 471 80X3,4			4	0,000	
	0630.501.339	SICHERUNGSRING	1		00.00.0000		DIN 471 80X3,65			4	0,000	
	0630.501.337	SICHERUNGSRING	1		00.00.0000		DIN 471 80X3,55			4	0,000	
	0630.501.338	SICHERUNGSRING	1		00.00.0000		DIN 471 80X3,6			4	0,000	

VKF Vorkommensfaktor WTB Wahlweise technischer Baukasten KZ Kennzeichen (Abgabeschlüssel) LW Lieferwerk



Pos.	Materialnummer	Benennung	VKF	Änd.-Nr.	Änd.-Einl.	Fabr.-Nr.	Materialmerkmal / Tech. Info.	WTB	Fremdmaterial-Nr.	KZ	Gewicht	LW
	0630.501.334	SICHERUNGSRING	1		00.00.0000		DIN 471 80X3,25			4	0,000	
	0630.501.335	SICHERUNGSRING	1		00.00.0000		DIN 471 80X3,35			4	0,000	
	0630.501.314	SICHERUNGSRING	1		00.00.0000		DIN 471 80X3,3			4	0,000	
280	1315.332.073	DRUCKSCHEIBE	1	5406C	IN 1316 332 108(1)			4	0,309	
300	1312.304.150	ROHR	1		00.00.0000		IN 1312 304 149(2)			4	0,022	
320	0735.321.087	NADELKRANZ	1		00.00.0000		92,0X100,0X53,0 FA.INA			4	0,000	
330	1315.304.027	SCHRAEGRAD	1		00.00.0000		3G/Z34			4	4,710	
350	1316.304.159	KUPPLGS.KOERPER	1	1295D	ZF-BK 144			4	0,717	
370	1316.204.016	SYNCHRONISIERG.	1	7189D	KPL.			3	0,000	
/010	1316.304.162	SYNCHRONKOERPER	1		00.00.0000		ZF-BK144			4	1,812	
/020	1316.304.167	SCHIEBEMUFFE	1		00.00.0000		ZF-BK 144 O			4	0,000	
/030	1316.304.168	SYNCHRONRING	2		00.00.0000		ZF-BK 144 0			4	0,000	
/050	1297.304.436	DRUCKSTUECK	3		00.00.0000		IN 1268 304 509(2)			4	0,004	
/060	0732.040.409	DRUCKFEDER	3		00.00.0000					4	0,000	
390	1316.304.159	KUPPLGS.KOERPER	1	1295D	ZF-BK 144			4	0,717	
410	0750.101.158	ANLAUFSCHIEBE	2		00.00.0000		WTB			4	0,065	
420	0750.119.125	INNENRING	1		00.00.0000		WTB 67,0X77,0X54,1			4	0,437	
430	0750.115.534	ROLLENKRANZ	2		00.00.0000		WTB 77,0X101,0X29,0			4	0,400	
440	1315.304.089	SCHRAEGRAD	1		00.00.0000		ENTHALT.IN 1315 304 023(0)			4	3,114	
460	---	AXIALSCHEIBE	1		00.00.0000		WTB 1315 304 042(2)			3	0,000	
	1315.304.045	AXIALSCHEIBE	1		00.00.0000		A=7,70			4	0,142	
	1315.304.047	AXIALSCHEIBE	1		00.00.0000		A=7,90			4	0,148	
	1315.304.048	AXIALSCHEIBE	1		00.00.0000		A=8,00			4	0,149	
	1315.304.044	AXIALSCHEIBE	1		00.00.0000		A=7,60			4	0,144	
	1315.304.043	AXIALSCHEIBE	1		00.00.0000		A=7,50			4	0,136	
	1315.304.086	AXIALSCHEIBE	1		00.00.0000		A=7,30			4	0,137	
	1315.304.085	AXIALSCHEIBE	1		00.00.0000		A=7,40			4	0,140	
	1315.304.046	AXIALSCHEIBE	1		00.00.0000		A=7,80			4	0,145	
480	0750.117.232	KEG.ROLLENLAGER	1		00.00.0000		WTB 42,0X40,3			4	0,776	
500	1312.204.040	GETEILTER RING	1		00.00.0000		KPL.GESTANZT			3	0,056	
/010	---	GETEILTER RING	2		00.00.0000		WTB 0730 106 207(2)			3	0,000	
	0730.107.023	GETEILTER RING	2		00.00.0000		A=5,00			4	0,047	
	0730.107.019	GETEILTER RING	2		00.00.0000		A=4,60			4	0,043	
	0730.107.021	GETEILTER RING	2		00.00.0000		A=4,80			4	0,023	
	0730.107.020	GETEILTER RING	2		00.00.0000		A=4,70			4	0,044	

VKF Vorkommensfaktor WTB Wahlweise technischer Baukasten KZ Kennzeichen (Abgabeschlüssel) LW Lieferwerk



Pos.	Materialnummer	Benennung	VKF	Änd.-Nr.	Änd.-Einl.	Fabr.-Nr.	Materialmerkmal / Tech. Info.	WTB	Fremdmaterial-Nr.	KZ	Gewicht	LW
	0730.107.022	GETEILTER RING	2		00.00.0000		A=4,90			4	0,046	
/020	0730.062.781	SICHERUNGSRING	1		00.00.0000		ENTHALT.IN 0730 062 636(2)			4	0,008	

VKF Vorkommensfaktor

WTB Wahlweise technischer Baukasten

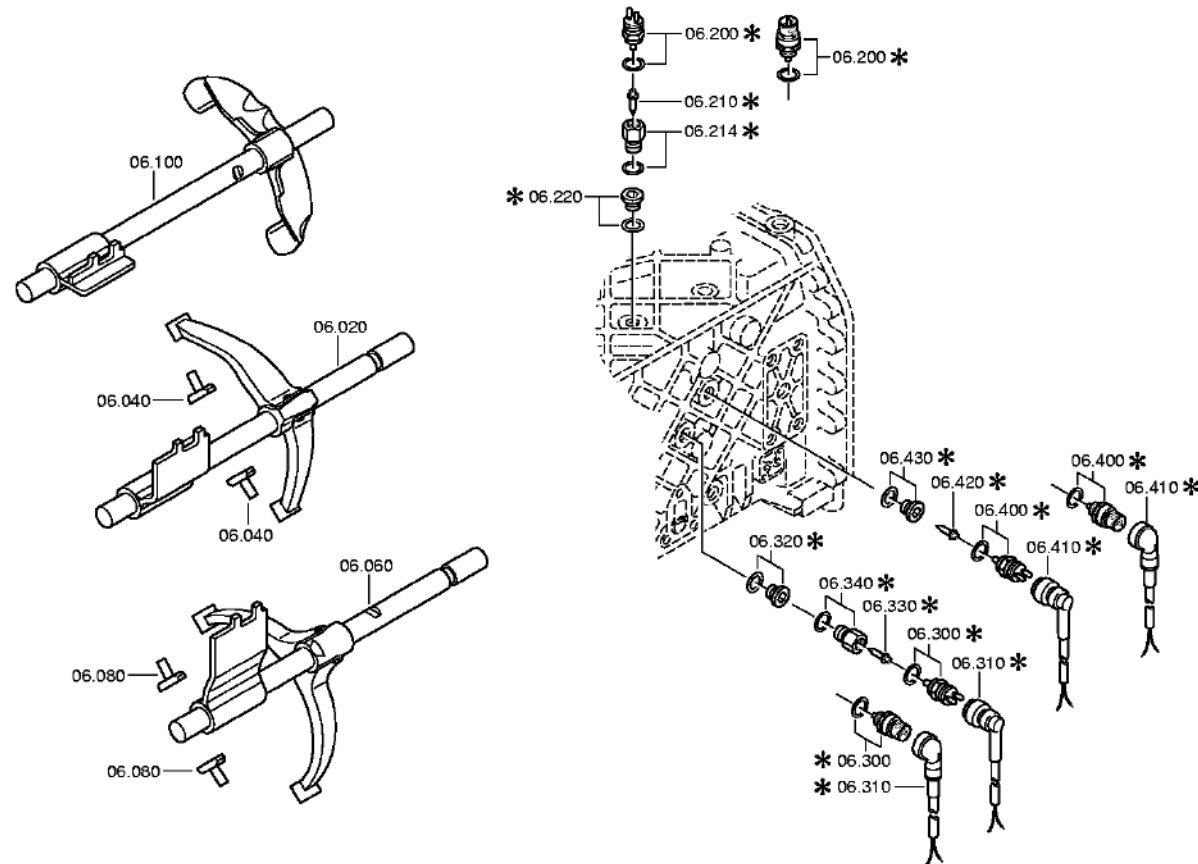
KZ Kennzeichen (Abgabeschlüssel)

LW Lieferwerk



Bildtafel:
 Figure: 068.06.01
 Figure:
 Figura:

je nach Stücklistenausführung
 depending on spec. number
 * suivant la nomenclature
 secondo la distinta base





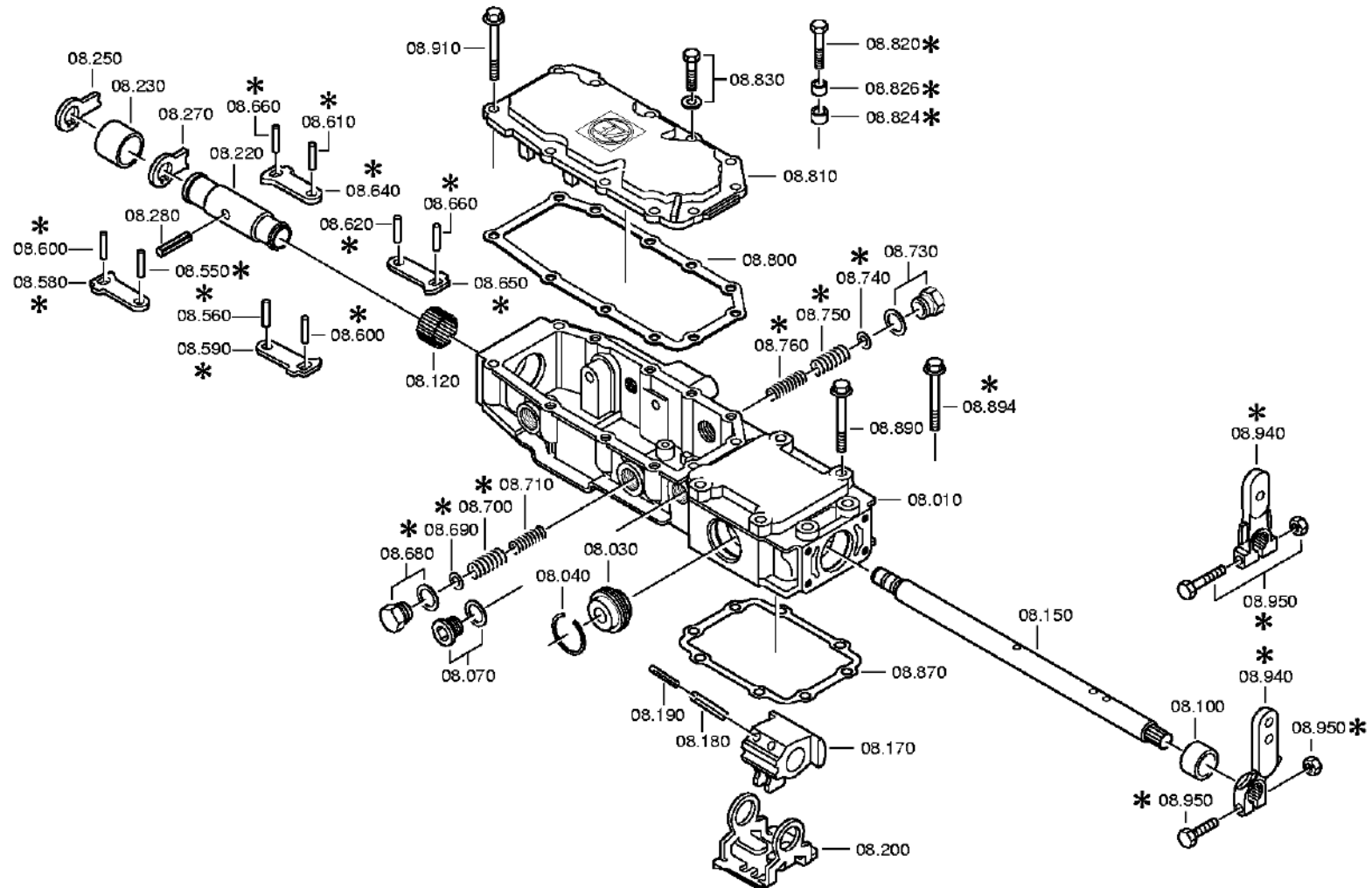
Pos.	Materialnummer	Benennung	VKF	Änd.-Nr.	Änd.-Einl.	Fabr.-Nr.	Materialmerkmal / Tech. Info.	WTB	Fremdmaterial-Nr.	KZ	Gewicht	LW
020	1315.206.061	SCHALTSCHIENE	1	1265D	KPL.W I IN 1315 206 060(1)			4	0,000	
040	1316.306.015	GLEITSTEIN	2		00.00.0000					4	0,047	
060	1315.206.065	SCHALTSCHIENE	1	1265D	KPL.W I IN 1315 206 064(1)			4	0,000	
080	1316.306.015	GLEITSTEIN	2		00.00.0000					4	0,047	
100	1315.206.069	SCHALTSCHIENE	1	1265D	KPL.W I IN 1315 206 068(1)			4	0,000	
220	---	VERSCHL.SCHR.	1		00.00.0000		M18X1,5 * 35N.M* DICHRING			3	0,030	
	0636.302.021	VERSCHL.SCHR.	1		00.00.0000		DIN 908 M 18X1,5			4	0,000	
	0634.801.062	DICHRING	1	57730	DIN 7603 A 18 X 24			4	0,000	
320	---	VERSCHL.SCHR.	1		00.00.0000		M18X1,5 * 35N.M* DICHRING			3	0,030	
	0636.302.021	VERSCHL.SCHR.	1		00.00.0000		DIN 908 M 18X1,5			4	0,000	
	0634.801.062	DICHRING	1	57730	DIN 7603 A 18 X 24			4	0,000	

VKF Vorkommensfaktor

WTB Wahlweise technischer Baukasten

KZ Kennzeichen (Abgabeschlüssel)

LW Lieferwerk





Pos.	Materialnummer	Benennung	VKF	Änd.-Nr.	Änd.-Einl.	Fabr.-Nr.	Materialmerkmal / Tech. Info.	WTB	Fremdmaterial-Nr.	KZ	Gewicht	LW
010	1315.307.197	SCHALTGEHAEUSE	1		00.00.0000					4	3,100	
030	0501.209.212	RASTE	1		00.00.0000		KPL.			4	0,114	
040	0630.532.130	V-RING	1		00.00.0000		FA. ORBIS JV 42			4	0,000	
070	---	VERSCHL.SCHR.	1	1322B	..		M22X1,5 * 50N.M* DICHTRING			3	0,000	
	0730.009.515	DICHTRING	1		00.00.0000		A22X27 IN 0730 008 636(2)			4	0,002	
	0636.302.045	VERSCHL.SCHR.	1		00.00.0000		DIN 908 M 22X1,5			4	0,000	
100	0730.260.330	LAGERBUCHSE	1		00.00.0000		A=20,00			4	0,050	
120	0635.303.053	NADELHUELSE	1		00.00.0000		FA. INA HK 2520 2			4	0,000	
150	1315.307.230	SCHALTWELLE	1		00.00.0000					4	1,570	
170	---	MITNEHMER	1		00.00.0000		WTB*W I			3	0,000	
	1315.307.092	MITNEHMER	1		00.00.0000					4	0,600	
	1315.307.188	MITNEHMER	1		00.00.0000		WB I			4	0,633	
180	0631.329.101	SPANNSTIFT	2		00.00.0000		ISO 8752 10 X 45			4	0,000	
190	0631.329.073	SPANNSTIFT	2		00.00.0000		ISO 8752 6 X 45			4	0,000	
200	1315.307.308	BLOCKIERSTUECK	1	79889	..					4	0,185	
220	1315.307.202	HOHLWELLE	1		00.00.0000					4	0,508	
230	0730.063.273	BUCHSE	1		00.00.0000		A=28,20			4	0,060	
250	1315.307.305	RASTENBLECH	1	3283A	..					4	0,093	
270	1315.307.111	RASTENBLECH	1		00.00.0000					4	0,090	
280	0631.329.117	SPANNSTIFT	1		00.00.0000		ISO 8752 10 X 32			4	0,000	
550	0631.306.832	ZYLINDERSTIFT	1		00.00.0000		ZFN 6 6 H 8X 20			4	0,000	
580	1315.307.203	RASTENHEBEL	1		00.00.0000					4	0,025	
600	0631.306.832	ZYLINDERSTIFT	1		00.00.0000		ZFN 6 6 H 8X 20			4	0,000	
610	0631.306.832	ZYLINDERSTIFT	1		00.00.0000		ZFN 6 6 H 8X 20			4	0,000	
640	1315.307.203	RASTENHEBEL	1		00.00.0000					4	0,025	
660	0631.306.832	ZYLINDERSTIFT	1		00.00.0000		ZFN 6 6 H 8X 20			4	0,000	
680	---	SCHRAUBE	1		00.00.0000		M22X1,5			3	0,000	
	1315.307.019	SCHRAUBE	1		00.00.0000		M22X1,5			4	0,075	
	0730.009.515	DICHTRING	1		00.00.0000		A22X27 IN 0730 008 636(2)			4	0,002	
700	0732.040.985	DRUCKFEDER	1		00.00.0000					4	0,012	
710	0732.040.984	DRUCKFEDER	1		00.00.0000					4	0,002	
730	---	SCHRAUBE	1		00.00.0000		M22X1,5			3	0,000	
	0730.009.515	DICHTRING	1		00.00.0000		A22X27 IN 0730 008 636(2)			4	0,002	
	1315.307.019	SCHRAUBE	1		00.00.0000		M22X1,5			4	0,075	

VKF Vorkommensfaktor

WTB Wahlweise technischer Baukasten

KZ Kennzeichen (Abgabeschlüssel)

LW Lieferwerk



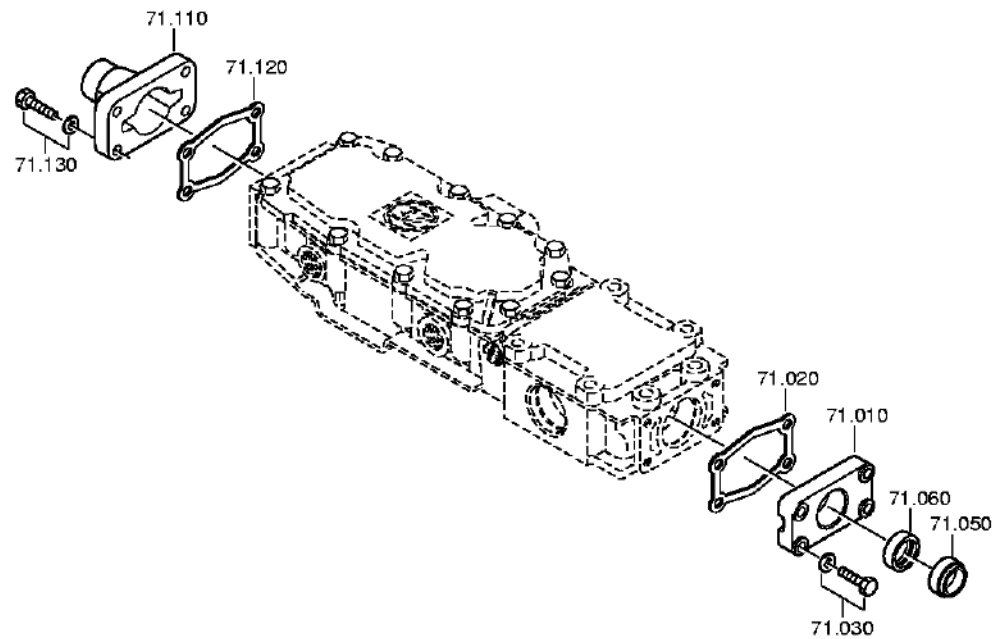
Pos.	Materialnummer	Benennung	VKF	Änd.-Nr.	Änd.-Einl.	Fabr.-Nr.	Materialmerkmal / Tech. Info.	WTB	Fremdmaterial-Nr.	KZ	Gewicht	LW
750	0732.040.985	DRUCKFEDER	1		00.00.0000					4	0,012	
760	0732.040.984	DRUCKFEDER	1		00.00.0000					4	0,002	
800	1315.307.201	DICHTUNG	1		00.00.0000					4	0,001	
810	1315.307.314	DECKEL	1		00.00.0000					4	0,680	
830	---	6KT.SCHRAUBE	7		00.00.0000		M8X30 ISO4017/8.8 A3C			3	0,000	
	0636.015.321	6KT.SCHRAUBE	7		00.00.0000		ISO 4017 M 8 X 30			4	0,000	
	0630.001.075	SCHEIBE	7		00.00.0000		DIN 125 ALT 8,4			4	0,000	
870	1315.307.013	DICHTUNG	1		00.00.0000					4	0,003	
890	---	6KT.SCHRAUBE	8		00.00.0000		M8X80			3	0,000	
	0736.010.203	6KT.SCHRAUBE	8		00.00.0000		M8X80			4	0,033	
910	---	6KT.SCHRAUBE	2		00.00.0000		M8X80			3	0,000	
	0736.010.203	6KT.SCHRAUBE	2		00.00.0000		M8X80			4	0,033	
940	1304.307.361	SCHALTHEBEL	1		00.00.0000		U367			4	0,370	
950	---	SCHRAUBE+MUTTER	1		00.00.0000		M10X40 DIN933ALT/10.9 A3C			3	0,000	
	0636.015.469	6KT.SCHRAUBE	1		00.00.0000		DIN 933 ALT M 10 X 40			4	0,000	
	0637.006.120	6KT.MUTTER	1		00.00.0000		DIN 934 ALT M 10			4	0,000	

VKF Vorkommensfaktor

WTB Wahlweise technischer Baukasten

KZ Kennzeichen (Abgabeschlüssel)

LW Lieferwerk





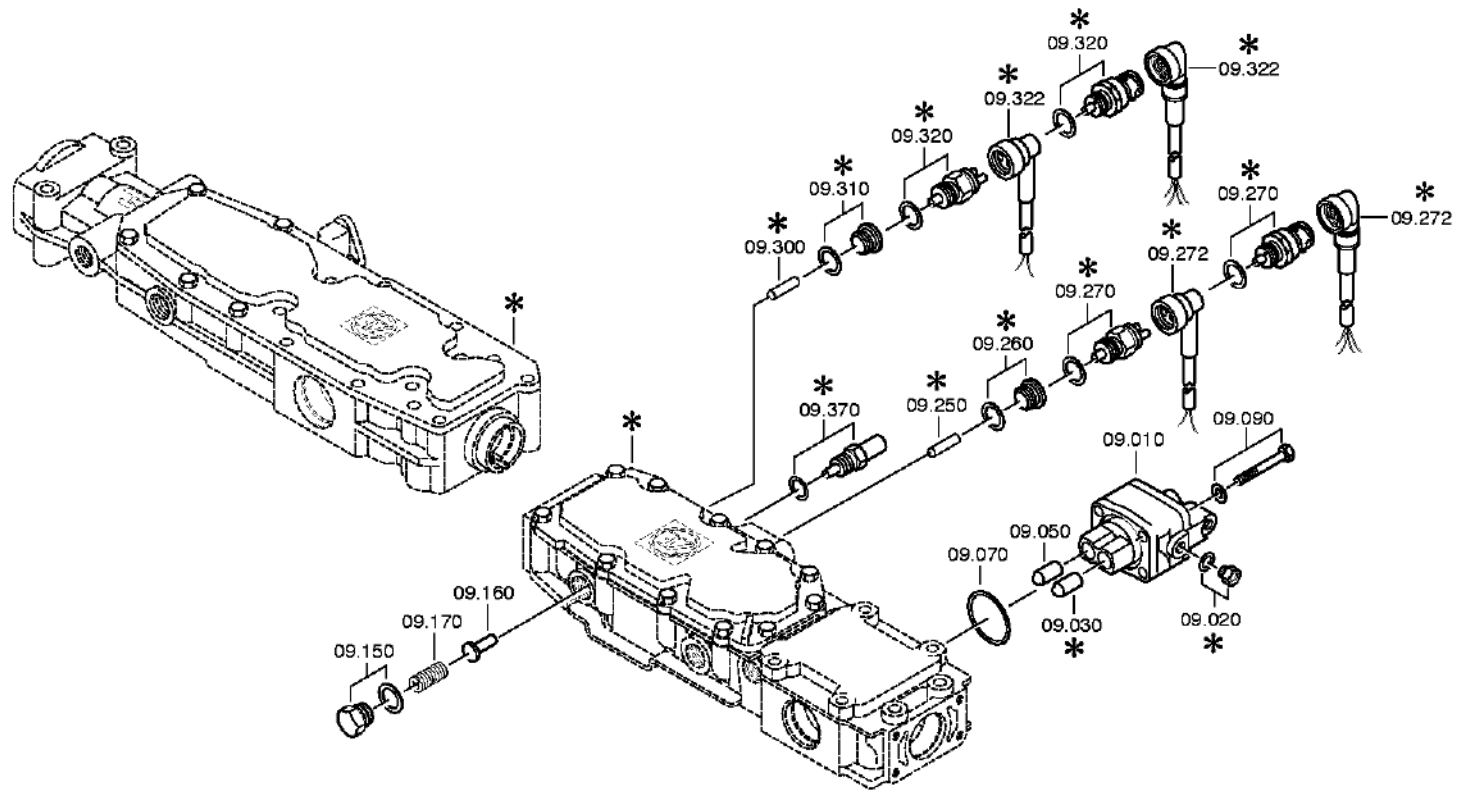
Pos.	Materialnummer	Benennung	VKF	Änd.-Nr.	Änd.-Einl.	Fabr.-Nr.	Materialmerkmal / Tech. Info.	WTB	Fremdmaterial-Nr.	KZ	Gewicht	LW
010	1315.307.229	DECKEL	1		00.00.0000					4	0,093	
020	0501.318.308	DICHTUNG	1		00.00.0000					4	0,008	
030	---	6KT.SCHRAUBE	4		00.00.0000		M8X30 ISO4017/8.8 A3C			3	0,000	
	0630.001.075	SCHEIBE	4		00.00.0000		DIN 125 ALT 8,4			4	0,000	
	0636.015.321	6KT.SCHRAUBE	4		00.00.0000		ISO 4017 M 8 X 30			4	0,000	
050	0634.307.367	ABSTREIFER	1		00.00.0000		FA. CFW AS 25X 35X 7 X			4	0,000	
060	---	WELLENDICHTRING	1	8933B	25X35X7			3	0,000	
	0734.300.196	WELLENDICHTRING	1		00.00.0000		25X35X7 FA.CFW			4	0,005	
110	1315.307.228	DECKEL	1		00.00.0000		LL+SE			4	0,202	
120	0501.318.308	DICHTUNG	1	8634A				4	0,008	
130	---	6KT.SCHRAUBE	4		00.00.0000		M8X30 ISO4017/8.8 A3C			3	0,000	
	0630.001.075	SCHEIBE	4		00.00.0000		DIN 125 ALT 8,4			4	0,000	
	0636.015.321	6KT.SCHRAUBE	4		00.00.0000		ISO 4017 M 8 X 30			4	0,000	

VKF Vorkommensfaktor

WTB Wahlweise technischer Baukasten

KZ Kennzeichen (Abgabeschlüssel)

LW Lieferwerk





Pos.	Materialnummer	Benennung	VKF	Änd.-Nr.	Änd.-Einl.	Fabr.-Nr.	Materialmerkmal / Tech. Info.	WTB	Fremdmaterial-Nr.	KZ	Gewicht	LW
010	6038.202.043	ABSCHALTVENTIL	1		00.00.0000		KPL.H-H*ZULUFTDROSSEL 1,55			4	0,425	
030	0501.209.188	KUGELROLLE	1		00.00.0000		KPL.			4	0,046	
050	0501.209.188	KUGELROLLE	1		00.00.0000		KPL.			4	0,046	
070	0634.313.505	O-RING	1		00.00.0000		ZFN 744 42 X 3			4	0,000	
090	---	6KT.SCHRAUBE	4		00.00.0000		M8X65 ISO4014/8.8 A3C			3	0,049	
	0636.010.575	6KT.SCHRAUBE	4		00.00.0000		ISO 4014 M 8 X 65			4	0,000	
	0630.001.075	SCHEIBE	4		00.00.0000		DIN 125 ALT 8,4			4	0,000	
150	---	SCHRAUBE	1		00.00.0000		M22X1,5			3	0,000	
	0730.009.515	DICHTRING	1		00.00.0000		A22X27 IN 0730 008 636(2)			4	0,002	
	1315.307.019	SCHRAUBE	1		00.00.0000		M22X1,5			4	0,075	
160	1315.307.173	RIEGEL	1		00.00.0000		ENTHALT.IN 1250 307 589(2)			4	0,010	
170	0732.041.500	DRUCKFEDER	1		00.00.0000					4	0,006	
250	0731.208.230	STIFT	1		00.00.0000		A=30,0 IN 0731 208 100(2)			4	0,011	
270	---	SCHALTER	1		00.00.0000		OEFF*45N.M*DICHTRING			3	0,093	
	0501.210.059	SCHALTER	1		00.00.0000		KPL.			4	0,087	
	0634.801.062	DICHTRING	1		00.00.0000		DIN 7603 A 18 X 24			4	0,000	
272	6029.199.111	STECKERSATZ	1		00.00.0000		4POL BU DINBA AMP WINKEL			4	0,025	
300	0731.208.230	STIFT	1		00.00.0000		A=30,0 IN 0731 208 100(2)			4	0,011	
320	---	SCHALTER	1		00.00.0000		SCHL*45N.M*DICHTRING			3	0,100	
	0634.801.062	DICHTRING	1		00.00.0000		DIN 7603 A 18 X 24			4	0,000	
	0501.210.058	SCHALTER	1		00.00.0000		KPL.			4	0,060	
322	6029.199.111	STECKERSATZ	1		00.00.0000		4POL BU DINBA AMP WINKEL			4	0,025	
370	---	RIEGELANSCHLAG	1		00.00.0000		87N*50N.M*WR			3	0,000	
	0730.007.612	SCHEIBE	1		00.00.0000		A=1,90			4	0,003	
	0730.007.613	SCHEIBE	1		00.00.0000		A=2,00			4	0,003	
	0730.007.614	SCHEIBE	1		00.00.0000		A=2,10			4	0,003	
	0730.007.615	SCHEIBE	1		00.00.0000		A=2,20			4	0,003	
	0730.007.616	SCHEIBE	1		00.00.0000		A=2,30			4	0,003	
	0730.007.617	SCHEIBE	1		00.00.0000		A=2,40			4	0,003	
	0730.007.618	SCHEIBE	1		00.00.0000		A=2,50			4	0,003	
	0730.007.619	SCHEIBE	1		00.00.0000		A=2,60			4	0,003	
	0730.007.620	SCHEIBE	1		00.00.0000		A=2,70			4	0,003	

VKF Vorkommensfaktor

WTB Wahlweise technischer Baukasten

KZ Kennzeichen (Abgabeschlüssel)

LW Lieferwerk



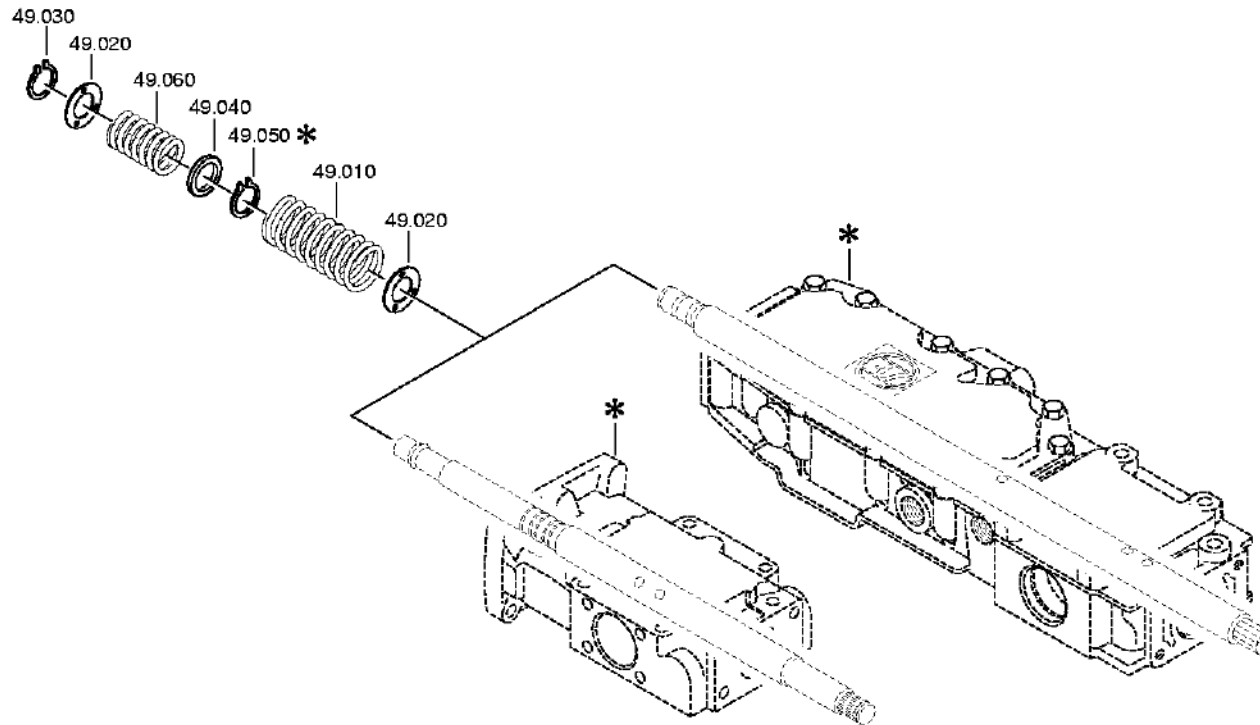
Pos.	Materialnummer	Benennung	VKF	Änd.-Nr.	Änd.-Einl.	Fabr.-Nr.	Materialmerkmal / Tech. Info.	WTB	Fremdmaterial-Nr.	KZ	Gewicht	LW
	0730.007.621	SCHEIBE	1		00.00.0000		A=2,80			4	0,004	
	0730.007.831	SCHEIBE	1		00.00.0000		A=2,90			4	0,004	
	0730.007.832	SCHEIBE	1		00.00.0000		A=3,00			4	0,004	
	0730.007.833	SCHEIBE	1		00.00.0000		A=3,10			4	0,004	
	0730.007.834	SCHEIBE	1		00.00.0000		A=3,20			4	0,004	
	0730.007.835	SCHEIBE	1		00.00.0000		A=3,30			4	0,004	
	---	SCHEIBE	1		00.00.0000		WTB 0730 007 611(3)			3	0,000	
	1315.207.015	RIEGELANSCHLAG	1		00.00.0000		KPL. IN 1315 207 010(2)			4	0,086	

VKF Vorkommensfaktor

WTB Wahlweise technischer Baukasten

KZ Kennzeichen (Abgabeschlüssel)

LW Lieferwerk





Pos.	Materialnummer	Benennung	VKF	Änd.-Nr.	Änd.-Einl.	Fabr.-Nr.	Materialmerkmal / Tech. Info.	WTB	Fremdmaterial-Nr.	KZ	Gewicht	LW
010	0732.040.765	DRUCKFEDER	1		00.00.0000					4	0,035	
020	0730.104.083	SCHEIBE	2		00.00.0000		A=2,00			4	0,012	
030	0630.532.138	V-RING	1		00.00.0000		FA. ORBIS JV 24			4	0,000	
040	0730.100.214	SCHEIBE	1		00.00.0000		A=2,00			4	0,050	
050	0630.532.138	V-RING	1		00.00.0000		FA. ORBIS JV 24			4	0,000	
060	0732.040.904	DRUCKFEDER	1		00.00.0000					4	0,012	

VKF Vorkommensfaktor

WTB Wahlweise technischer Baukasten

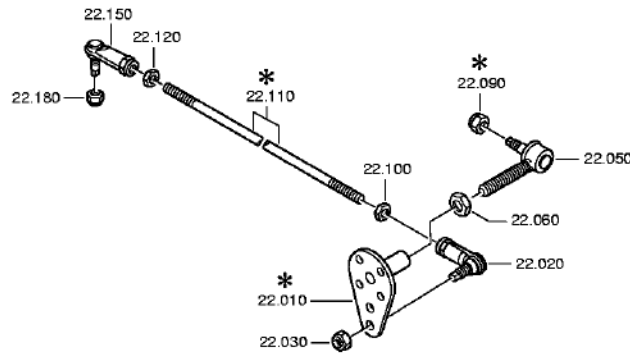
KZ Kennzeichen (Abgabeschlüssel)

LW Lieferwerk



Bildtafel:
Figure: 068.14.02
Figure:
Figura:

je nach Stücklistenausführung
depending on spec. number
* suivant la nomenclature
secondo la distina base





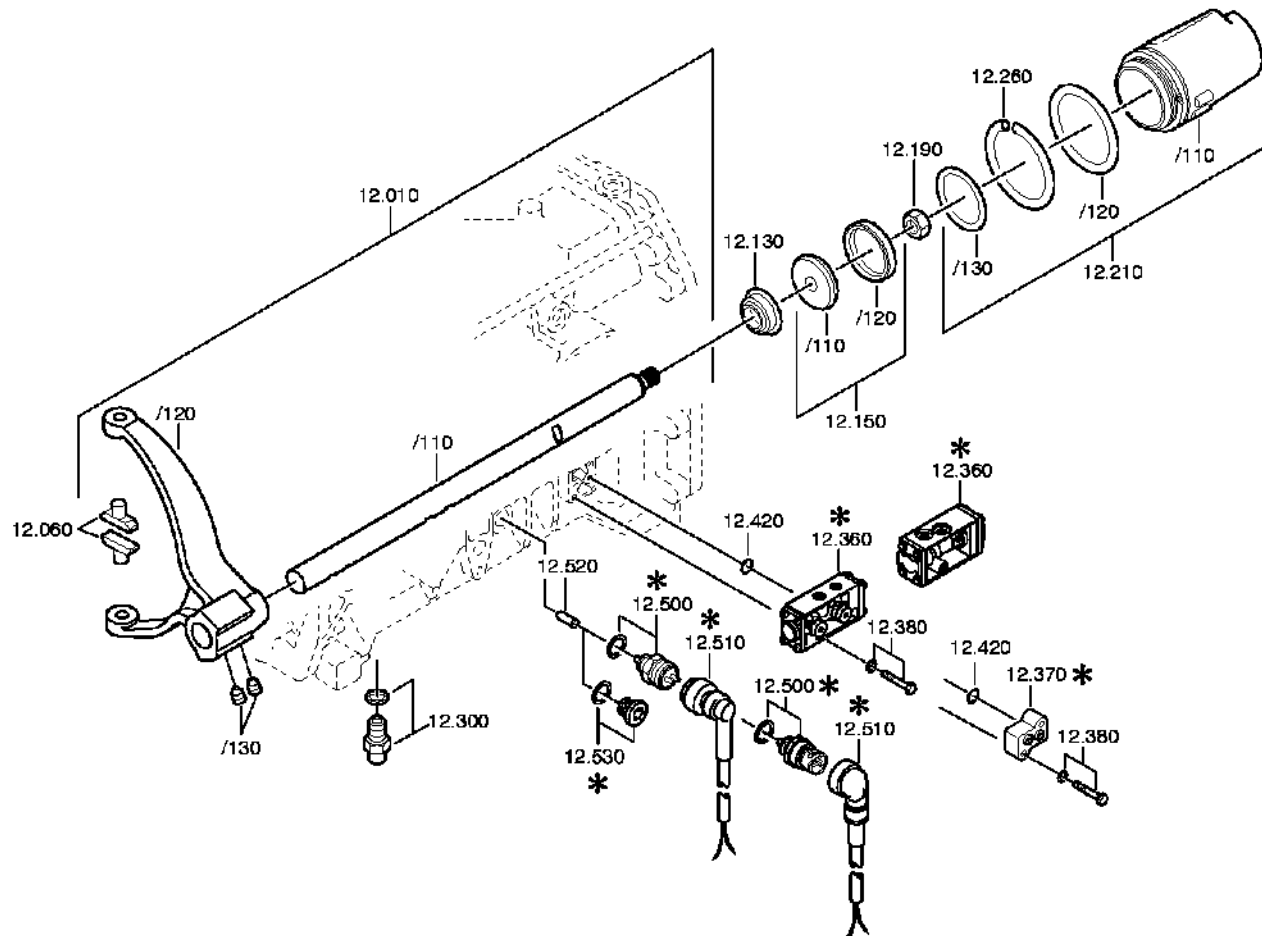
Pos.	Materialnummer	Benennung	VKF	Änd.-Nr.	Änd.-Einl.	Fabr.-Nr.	Materialmerkmal / Tech. Info.	WTB	Fremdmaterial-Nr.	KZ	Gewicht	LW
020	0732.107.019	KUGELGELENK	1		00.00.0000		M12*LI			4	0,116	
030	---	6KT.MUTTER	1		00.00.0000		M10 LAMSON 8 A3C			3	0,013	
	0637.011.570	6KT.MUTTER	1		00.00.0000		DIN 980 ALT V M 10			4	0,000	
050	0501.204.714	KUGELGELENK	1		00.00.0000		KPL. IN 0501 206 327(2)			4	0,210	
060	---	6KT.MUTTER	1		00.00.0000		M14X1,5 DIN934ALT/8 A3C			3	0,023	
	0637.006.180	6KT.MUTTER	1		00.00.0000		DIN 934 ALT M 14X1,5			4	0,000	
090	---	SICHERGS.MUTTER	1		00.00.0000		M10X1 DIN980ALT/8 A3C			3	0,014	
	0637.011.589	6KT.MUTTER	1		00.00.0000		DIN 980 ALT V M 10X1			4	0,000	
100	---	6KT.MUTTER	1		00.00.0000		M12 LH DIN934ALT/8 A3C			3	0,013	
	0637.006.215	6KT.MUTTER	1		00.00.0000		DIN 934 ALT M 12 LH			4	0,000	
120	---	6KT.MUTTER	1		00.00.0000		M12 DIN934ALT/8 A3C			3	0,013	
	0637.006.202	6KT.MUTTER	1		00.00.0000		DIN 934 ALT M 12			4	0,000	
150	0732.107.018	KUGELGELENK	1		00.00.0000		M12*RE			4	0,120	
180	---	6KT.MUTTER	1		00.00.0000		M10 LAMSON 8 A3C			3	0,013	
	0637.011.570	6KT.MUTTER	1		00.00.0000		DIN 980 ALT V M 10			4	0,000	

VKF Vorkommensfaktor

WTB Wahlweise technischer Baukasten

KZ Kennzeichen (Abgabeschlüssel)

LW Lieferwerk





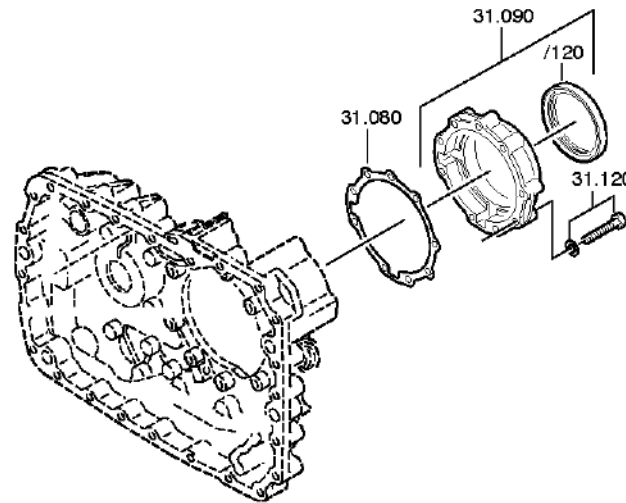
Pos.	Materialnummer	Benennung	VKF	Änd.-Nr.	Änd.-Einl.	Fabr.-Nr.	Materialmerkmal / Tech. Info.	WTB	Fremdmaterial-Nr.	KZ	Gewicht	LW
010	1315.212.013	SCHALTSCHIENE	1	1415C	KPL.GV.LAG.GEH.1			3	0,000	
/110	1315.312.073	SCHALTSCHIENE	1		00.00.0000		IN 1315 312 072(0)			4	1,720	
/120	1315.312.074	SCHALTGABEL	1		00.00.0000		GV ECO 3			4	1,495	
/130	---	GEWINDESTIFT	2		00.00.0000		M12X1			3	0,000	
	1315.312.047	GEWINDESTIFT	2		00.00.0000		M12X1			4	0,008	
060	1316.306.015	GLEITSTEIN	2	1415C				4	0,047	
130	0750.112.131	HUTMANSCHETTE	1		00.00.0000		WTB 25X40X15			4	0,026	
150	1315.212.008	KOLBEN	1		00.00.0000		KPL.			3	0,000	
/110	---	KOLBEN	1		00.00.0000		WTB*GV SINTER/STAHL			3	0,000	
	1315.312.003	KOLBEN	1		00.00.0000		GV			4	0,000	
	1315.312.020	KOLBEN	1		00.00.0000		GV			4	0,166	
/120	0750.112.177	DOPPELNUTRING	1		00.00.0000		WTB 55X63X9,4			4	0,007	
190	---	SICHERGS.MUTTER	1		00.00.0000		M16X1,5 ZFN99			3	0,000	
	0737.006.095	SICHERGS.MUTTER	1		00.00.0000		MS16X1,5			4	0,023	
210	1315.212.010	ZYLINDER	1		00.00.0000		KPL.			3	0,717	
/110	1315.312.048	ZYLINDER	1		00.00.0000		ENTHALT.IN 1315 312 033(1)			4	0,720	
/120	0634.313.018	O-RING	1		00.00.0000		ZFN 744 82 X 3			4	0,000	
/130	0634.313.320	O-RING	1		00.00.0000		ZFN 744 67 X 3			4	0,000	
260	1315.312.034	FEDER	1		00.00.0000					4	0,008	
300	---	RIEGELANSCHLAG	1	70125	235N*50N.M			3	0,075	
	1313.207.003	RIEGELANSCHLAG	1		00.00.0000		KPL. IN 1313 207 001(2)			4	0,074	
	0730.008.604	DICHTRING	1	9860C	A16X22 IN 0730 008 636(2)			4	0,002	
360	0501.208.630	5/2-WEGEVENTIL	1	6338A	KPL.SG			4	0,186	
380	---	6KT.SCHRAUBE	2	76536	M6X40 ISO4014/8.8			3	0,000	
	0630.001.076	SCHEIBE	2		00.00.0000		DIN 125 ALT 6,4			4	0,000	
	0636.010.740	6KT.SCHRAUBE	2		00.00.0000		ISO 4014 M 6 X 40			4	0,000	
420	0634.314.020	O-RING	2		00.00.0000		ZFN 744 8 X 2			4	0,000	
520	1295.212.006	STIFT	1		00.00.0000		KPL.			4	0,009	
530	---	VERSCHL.SCHR.	1	57985	M18X1,5 * 35N.M* DICHTRING			3	0,030	
	0636.302.021	VERSCHL.SCHR.	1		00.00.0000		DIN 908 M 18X1,5			4	0,000	
	0634.801.062	DICHTRING	1	57730	DIN 7603 A 18 X 24			4	0,000	

VKF Vorkommensfaktor

WTB Wahlweise technischer Baukasten

KZ Kennzeichen (Abgabeschlüssel)

LW Lieferwerk





Pos.	Materialnummer	Benennung	VKF	Änd.-Nr.	Änd.-Einl.	Fabr.-Nr.	Materialmerkmal / Tech. Info.	WTB	Fremdmaterial-Nr.	KZ	Gewicht	LW
010	1315.301.224	GEHAEUSE	1		00.00.0000		ENTHALT.IN 1315 301 222(0)			4	7,840	
020	---	VERSCHL.SCHR.	1		00.00.0000		M24X1,5 * 60N.M* DICHTRING			3	0,000	
	0636.304.049	VERSCHL.SCHR.	1		00.00.0000		DIN 910 M 24X1,5			4	0,000	
	0730.008.637	DICHTRING	1		00.00.0000		A24X29 IN 0730 008 636(2)			4	0,003	
050	0750.116.002	KUGELLAGER	1		00.00.0000		WTB 90,0X160,0X30,0			4	2,167	
080	1315.331.001	DICHTUNG	1	5350C				4	0,015	
090	1315.231.004	DECKEL	1		00.00.0000		KPL.			3	0,982	
/120	0750.111.341	WELLENDICHTRING	1		00.00.0000		WTB 105X130X12			4	0,074	
120	---	6KT.SCHRAUBE	9		00.00.0000		M10X60 DIN933ALT/8.8 A3C			3	0,000	
	0636.015.456	6KT.SCHRAUBE	9		00.00.0000		DIN 933 ALT M 10 X 60			4	0,000	
	0630.001.048	SCHEIBE	9		00.00.0000		DIN 125 ALT 10,5			4	0,000	
140	---	VERSCHL.SCHR.	1	2971C	M10X1 * 15N.M* DICHTRING			3	0,000	
	0634.801.013	DICHTRING	1		00.00.0000		DIN 7603 A 10 X 14			4	0,000	
	0636.302.053	VERSCHL.SCHR.	1		00.00.0000		DIN 908 M 10X1			4	0,000	
160	1304.301.034	DECKEL	1		00.00.0000		ENTHALT.IN 1238 308 199(1)			4	0,258	
170	1238.308.201	DICHTUNG	1		00.00.0000		ENTHALT.IN 1238 308 202(2)			4	0,003	
180	---	6KT.SCHRAUBE	4		00.00.0000		M12X25 DIN933ALT/8.8 A3C			3	0,000	
	0636.016.178	6KT.SCHRAUBE	4		00.00.0000		DIN 933 ALT M 12 X 25			4	0,000	
200	1296.301.008	SPRITZROHR	1		00.00.0000					4	0,034	
240	1315.334.039	SCHALTSCHWINGE	1		00.00.0000					4	2,104	
260	---	GELENKSCHRAUBE	1		00.00.0000		M24X1,5 SK6			3	0,000	
	0730.300.005	FEDERSCHEIBE	1		00.00.0000					4	0,007	
	1315.334.011	GELENKSCHRAUBE	1		00.00.0000		M24X1,5			4	0,289	
270	---	GELENKSCHRAUBE	1		00.00.0000		M24X1,5 SK6			3	0,000	
	1315.334.011	GELENKSCHRAUBE	1		00.00.0000		M24X1,5			4	0,289	
	0730.300.005	FEDERSCHEIBE	1		00.00.0000					4	0,007	
300	0731.201.563	ZYLINDERSTIFT	3		00.00.0000		IN 0731 201 458(1)			4	0,130	
320	1316.301.042	DICHTUNG	1	78311				4	0,012	
340	1315.301.118	ZWISCHENPLATTE	1		00.00.0000		ENTHALT.IN 1315 301 144(0)			4	2,125	
360	1316.301.042	DICHTUNG	1		00.00.0000					4	0,012	
420	---	VERSCHL.SCHR.	1	57985	M18X1,5 * 35N.M* DICHTRING			3	0,030	
	0634.801.062	DICHTRING	1	57730	DIN 7603 A 18 X 24			4	0,000	
	0636.302.021	VERSCHL.SCHR.	1		00.00.0000		DIN 908 M 18X1,5			4	0,000	

VKF Vorkommensfaktor

WTB Wahlweise technischer Baukasten

KZ Kennzeichen (Abgabeschlüssel)

LW Lieferwerk



Pos.	Materialnummer	Benennung	VKF	Änd.-Nr.	Änd.-Einl.	Fabr.-Nr.	Materialmerkmal / Tech. Info.	WTB	Fremdmaterial-Nr.	KZ	Gewicht	LW
450	---	IMPULSGEBER	1		00.00.0000		* 45N.M*O.DICHTRING			3	0,000	
	0501.208.795	IMPULSGEBER	1	57211	KPL. IN 0501 208 790(1)			4	0,000	
500	---	6KT.SCHRAUBE	11		00.00.0000		M10X70			3	0,000	
	0736.010.180	6KT.SCHRAUBE	11		00.00.0000		M10X70			4	0,051	
510	---	6KT.SCHRAUBE	1	9760B	M10X70			3	0,000	
	0736.010.180	6KT.SCHRAUBE	1		00.00.0000		M10X70			4	0,051	
520	---	6KT.SCHRAUBE	1	9760B	M10X70			3	0,000	
	0736.010.180	6KT.SCHRAUBE	1		00.00.0000		M10X70			4	0,051	
530	---	6KT.SCHRAUBE	1		00.00.0000		M10X70			3	0,000	
	0736.010.180	6KT.SCHRAUBE	1		00.00.0000		M10X70			4	0,051	
540	---	6KT.SCHRAUBE	2		00.00.0000		M10X110			3	0,000	
	0736.010.181	6KT.SCHRAUBE	2		00.00.0000		M10X110			4	0,070	
550	---	6KT.SCHRAUBE	1		00.00.0000		M10X50			3	0,000	
	0736.010.179	6KT.SCHRAUBE	1		00.00.0000		M10X50			4	0,042	
560	---	6KT.SCHRAUBE	2		00.00.0000		M10X70			3	0,000	
	0736.010.180	6KT.SCHRAUBE	2		00.00.0000		M10X70			4	0,051	
570	---	6KT.SCHRAUBE	1		00.00.0000		M10X70			3	0,000	
	0736.010.180	6KT.SCHRAUBE	1		00.00.0000		M10X70			4	0,051	
580	---	6KT.SCHRAUBE	1		00.00.0000		M10X70			3	0,000	
	0736.010.180	6KT.SCHRAUBE	1		00.00.0000		M10X70			4	0,051	
590	---	6KT.SCHRAUBE	1		00.00.0000		M10X50			3	0,000	
	0736.010.179	6KT.SCHRAUBE	1		00.00.0000		M10X50			4	0,042	
600	---	6KT.SCHRAUBE	1		00.00.0000		M10X70			3	0,000	
	0736.010.180	6KT.SCHRAUBE	1		00.00.0000		M10X70			4	0,051	
610	---	6KT.SCHRAUBE	1		00.00.0000		M10X70			3	0,000	
	0736.010.180	6KT.SCHRAUBE	1		00.00.0000		M10X70			4	0,051	

VKF Vorkommensfaktor

WTB Wahlweise technischer Baukasten

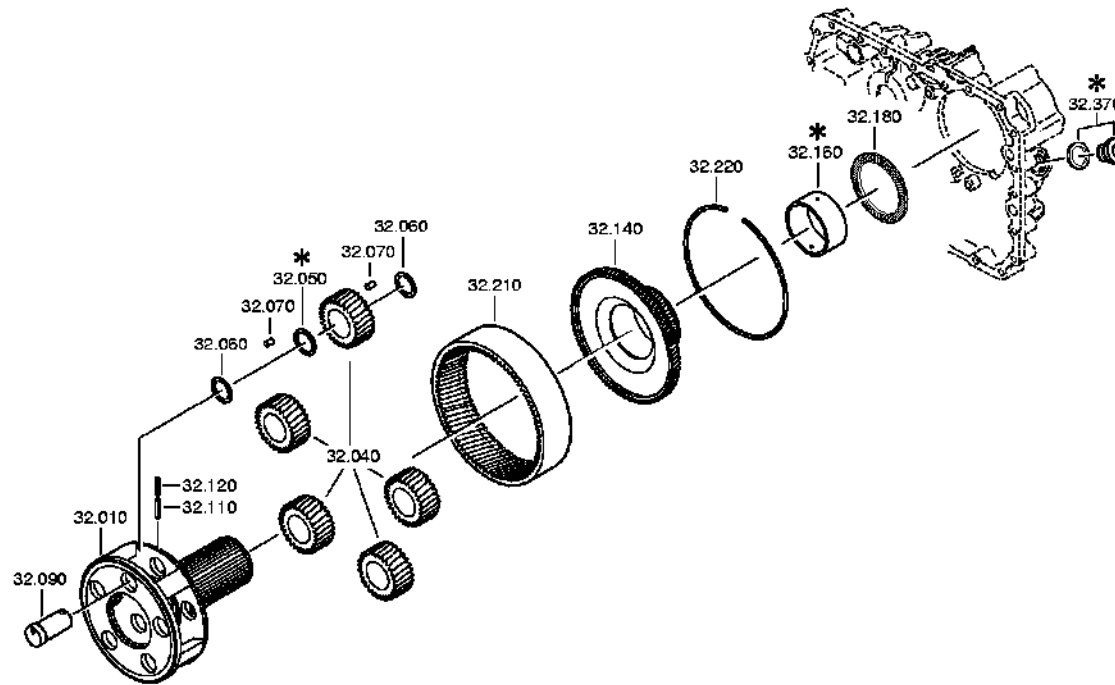
KZ Kennzeichen (Abgabeschlüssel)

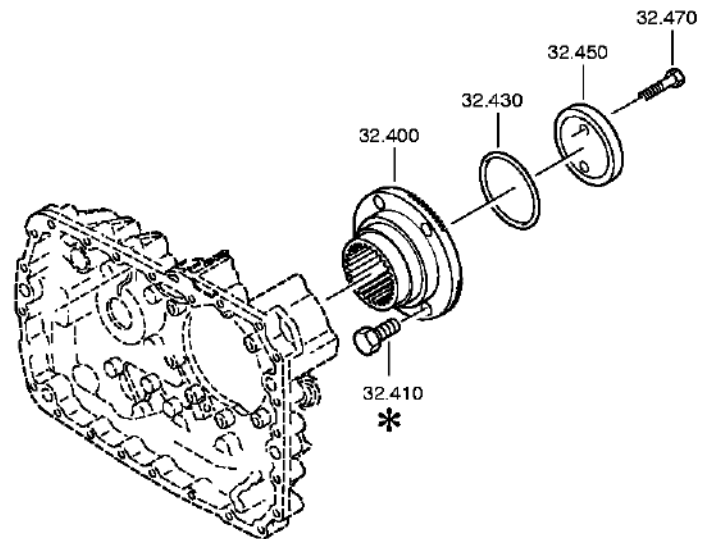
LW Lieferwerk



Bildtafel:
Figure: 068.44.07
Figure:
Figura:

je nach Stücklistenausführung
depending on spec. number
*
suivant la nomenclature
secondo la distinta base







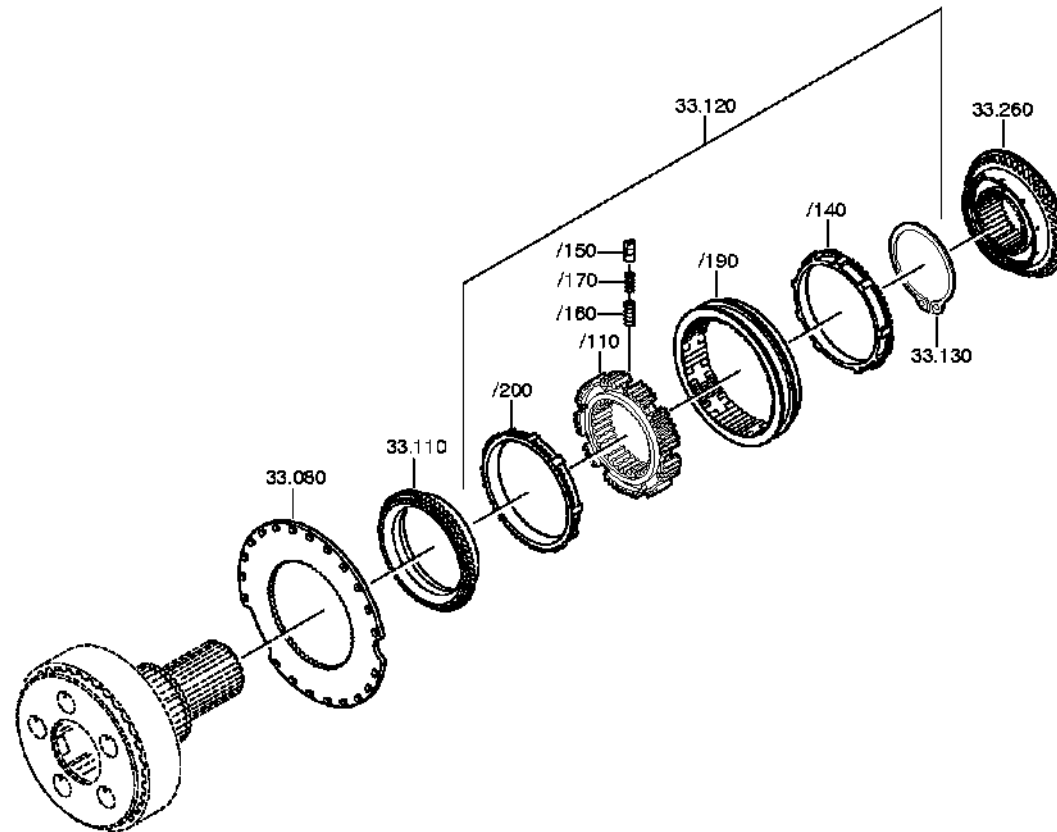
Pos.	Materialnummer	Benennung	VKF	Änd.-Nr.	Änd.-Einl.	Fabr.-Nr.	Materialmerkmal / Tech. Info.	WTB	Fremdmaterial-Nr.	KZ	Gewicht	LW
010	1315.232.017	PLANETENTRAEGER	1	3197C	KPL.4,565*SV-GP*FL. PROF.90			4	16,940	
040	1315.232.010	PLANETENRADSATZ	1		00.00.0000		KPL.			4	5,020	
060	0730.107.168	ZWISCHENSCHLEIBE	15		00.00.0000		A=1,00			4	0,004	
070	0750.119.116	ROLLE	140		00.00.0000		WTB 10,0X16,8			4	0,010	
090	1315.332.053	PLANETENBOLZEN	5	7226B	ENTHALT.IN 1316 332 037(2)			4	0,479	
110	0631.329.051	SPANNSTIFT	5		00.00.0000		ISO 8752 5 X 26			4	0,000	
120	0631.329.167	SPANNSTIFT	5		00.00.0000		ISO 8752 3 X 26			4	0,000	
140	1316.332.103	HOHLRADTRAEGER	1		00.00.0000		ENTHALT.IN 1316 332 100(1)			4	4,800	
160	1316.333.014	ZWISCHENRING	1		00.00.0000					4	0,556	
180	0735.298.169	AXIALNADELLAGER	1		00.00.0000		104,5X128,4X10,0 FA.INA			4	0,168	
210	1315.332.041	HOHLRAD	1		00.00.0000		IN 1316 332 055(1)			4	4,267	
220	0730.513.583	SICHERUNGSDRAHT	1		00.00.0000		A=3,20			4	0,050	
400	1297.333.110	ABTRIEBSFLANSCH	1		00.00.0000		ENTHALT.IN 1314 332 007(0)			4	4,200	
410	---	6KT.SCHRAUBE	4	7228B	M14X1,5X50 * SCHUTZKAPPE			3	0,000	
	0636.020.211	6KT.SCHRAUBE	4		00.00.0000		DIN 960 ALT M 14X1,5 X 5			4	0,000	
	1315.332.067	SCHUTZKAPPE	4		00.00.0000					4	0,030	
430	0634.313.805	O-RING	1	79599	ZFN 744 82 X 4			4	0,000	
450	1312.332.028	SCHLEIBE	1		00.00.0000		ENTHALT.IN 1295 332 063(1)			4	0,660	
470	---	6KT.SCHRAUBE	2		00.00.0000		M12X60 DIN931ALT/10.9 A3C			3	0,000	
	0636.011.540	6KT.SCHRAUBE	2		00.00.0000		DIN 931 ALT M 12 X 60			4	0,000	

VKF Vorkommensfaktor

WTB Wahlweise technischer Baukasten

KZ Kennzeichen (Abgabeschlüssel)

LW Lieferwerk





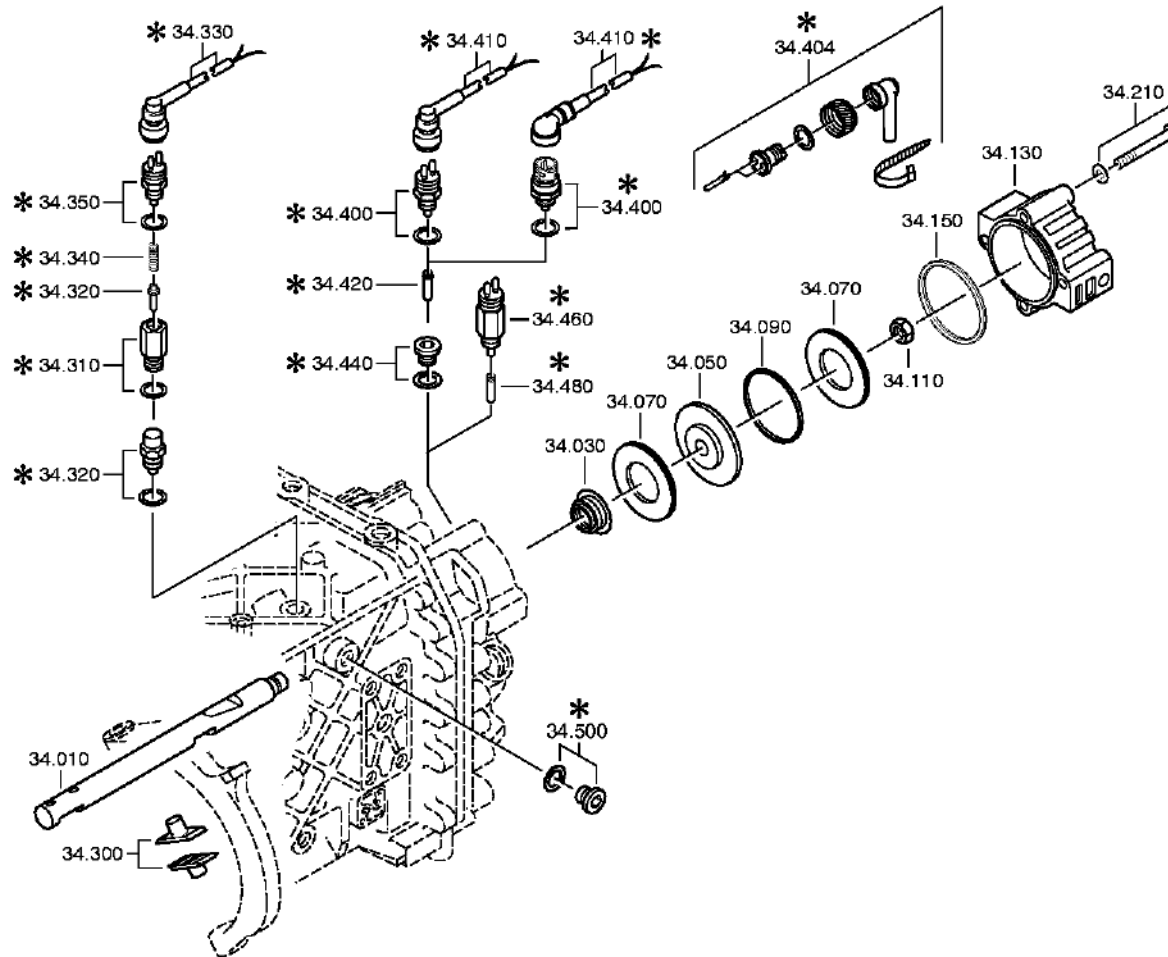
Pos.	Materialnummer	Benennung	VKF	Änd.-Nr.	Änd.-Einl.	Fabr.-Nr.	Materialmerkmal / Tech. Info.	WTB	Fremdmaterial-Nr.	KZ	Gewicht	LW
080	1296.333.046	KUPPLGS.SCHEIBE	1		00.00.0000		ENTHALT.IN 1296 333 051(1)			4	2,504	
110	1296.333.050	KUPPLGS.KOERPER	1	2627A	ENTHALT.IN 1296 333 053(1)			4	1,550	
120	1315.233.029	SYNCHRONISIERG.	1		00.00.0000		KPL.MOLYBDAEN*FL- PROFIL 80			3	6	
/110	1313.333.001	SYNCHRONKOERPER	1		00.00.0000		ENTHALT.IN 1296 333 014(1)			4	1,900	
/140	1296.333.045	SYNCHRONRING	1	1121E	IN 1296 333 055(1)			4	0,750	
/150	1240.304.278	DRUCKSTUECK	9		00.00.0000		ZF_B119-167			4	0,000	
/160	0732.040.385	DRUCKFEDER	9		00.00.0000					4	0,000	
/170	0732.040.386	DRUCKFEDER	9		00.00.0000					4	0,000	
/190	1296.333.023	SCHIEBEMUFFE	1		00.00.0000		ENTHALT.IN 1304 333 013(1)			4	2,400	
/200	1296.333.045	SYNCHRONRING	1	1121E	IN 1296 333 055(1)			4	0,750	
130	---	SICHERUNGSRING	1		00.00.0000		WTB			3	0,000	
	0630.501.175	SICHERUNGSRING	1		00.00.0000		DIN 471 125X3,7			4	0,000	
	0630.501.174	SICHERUNGSRING	1		00.00.0000		DIN 471 125X3,8			4	0,000	
	0630.501.173	SICHERUNGSRING	1		00.00.0000		DIN 471 125X3,9			4	0,000	
	0630.501.061	SICHERUNGSRING	1		00.00.0000		DIN 471 125X4			4	0,000	
260	1316.233.015	KUPPLGS.KOERPER	1	68841	KPL.GP-SV*SCHNELLE GRUPPE			4	3,450	

VKF Vorkommensfaktor

WTB Wahlweise technischer Baukasten

KZ Kennzeichen (Abgabeschlüssel)

LW Lieferwerk





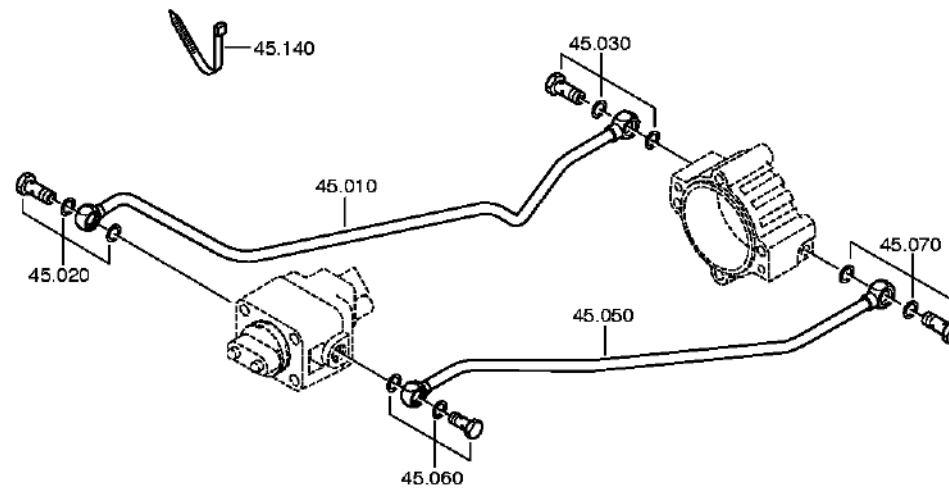
Pos.	Materialnummer	Benennung	VKF	Änd.-Nr.	Änd.-Einl.	Fabr.-Nr.	Materialmerkmal / Tech. Info.	WTB	Fremdmaterial-Nr.	KZ	Gewicht	LW
010	1315.334.058	SCHALTSCHIENE	1		00.00.0000		IN 1315 334 057(0)			4	1,108	
030	0750.112.131	HUTMANSCHETTE	1		00.00.0000		WTB 25X40X15			4	0,026	
050	---	KOLBEN	1	8604B	WTB*GP			3	0,000	
	1315.334.034	KOLBEN	1		00.00.0000		ENTHALT.IN 1315 334 040(1)			4	0,390	
	1315.334.063	KOLBEN	1		00.00.0000		IN 1315 334 062(1)			4	0,000	
070	0734.307.294	DICHTRING	2		00.00.0000		49X91X7,4 FA.KACO			4	0,067	
090	0750.112.066	FUEHRUNGSRING	1		00.00.0000		WTB			4	0,005	
110	---	SICHERGS.MUTTER	1		00.00.0000		M16X1,5 ZFN99			3	0,000	
	0737.006.095	SICHERGS.MUTTER	1		00.00.0000		MS16X1,5			4	0,023	
130	1315.334.056	ZYLINDER	1		00.00.0000		GP			4	0,965	
150	0501.317.536	PROFILDICHTRING	1		00.00.0000					4	0,003	
210	---	6KT.SCHRAUBE	4		00.00.0000		M10X90 DIN933ALT/8.8 A3C			3	0,000	
	0630.001.048	SCHEIBE	4		00.00.0000		DIN 125 ALT 10,5			4	0,000	
	0636.015.459	6KT.SCHRAUBE	4		00.00.0000		DIN 933 ALT M 10 X 90			4	0,000	
300	1296.334.004	GLEITSTEIN	2		00.00.0000		ENTHALT.IN 1295 334 065(2)			4	0,107	
320	---	RIEGELANSCHLAG	1		00.00.0000		145N*50N.M			3	0,073	
	0730.008.604	DICHTRING	1	9860C	A16X22 IN 0730 008 636(2)			4	0,002	
	1313.207.005	RIEGELANSCHLAG	1	55178	KPL. IN 1313 207 001(2)			4	0,072	
400	---	SCHALTER	1		00.00.0000		SCHL*45N.M*DICHTRING			3	0,100	
	0501.210.058	SCHALTER	1		00.00.0000		KPL.			4	0,060	
	0634.801.062	DICHTRING	1		00.00.0000		DIN 7603 A 18 X 24			4	0,000	
410	6029.199.111	STECKERSETZ	1		00.00.0000		4POL BU DINBA AMP WINKEL			4	0,025	
420	1295.212.006	STIFT	1		00.00.0000		KPL.			4	0,009	

VKF Vorkommensfaktor

WTB Wahlweise technischer Baukasten

KZ Kennzeichen (Abgabeschlüssel)

LW Lieferwerk





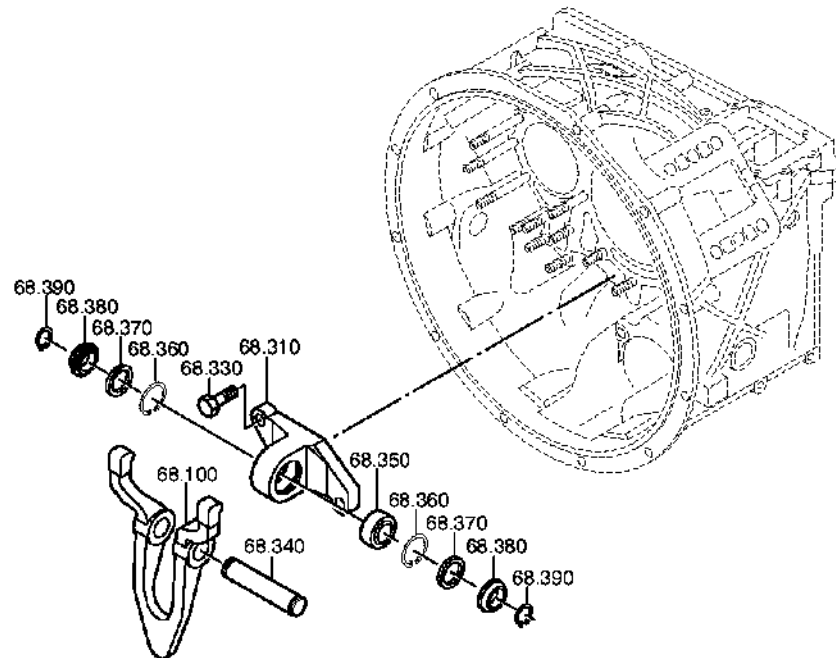
Pos.	Materialnummer	Benennung	VKF	Änd.-Nr.	Änd.-Einl.	Fabr.-Nr.	Materialmerkmal / Tech. Info.	WTB	Fremdmaterial-Nr.	KZ	Gewicht	LW
010	1315.245.016	ROHRLEITUNG	1	3833B	KPL.GP RE*L=515MM*12X1,5			4	0,017	
020	---	HOHLSCHRAUBE	1	1154C	10 DIN7643*4 LOCH			3	0,000	
	0737.835.238	HOHLSCHRAUBE	1		00.00.0000					4	0,029	
	0634.801.217	DICHTRING	2	5163C	DIN 7603 A 14 X 20			4	0,000	
030	---	HOHLSCHRAUBE	1	1154C	10 DIN7643*4 LOCH			3	0,000	
	0634.801.217	DICHTRING	2	5163C	DIN 7603 A 14 X 20			4	0,000	
	0737.835.238	HOHLSCHRAUBE	1		00.00.0000					4	0,029	
050	1315.245.017	ROHRLEITUNG	1	3833B	KPL.GP LI*L=532MM*12X1,5			4	0,098	
060	---	HOHLSCHRAUBE	1	1154C	10 DIN7643*4 LOCH			3	0,000	
	0737.835.238	HOHLSCHRAUBE	1		00.00.0000					4	0,029	
	0634.801.217	DICHTRING	2	5163C	DIN 7603 A 14 X 20			4	0,000	
070	---	HOHLSCHRAUBE	1	1154C	10 DIN7643*4 LOCH			3	0,000	
	0737.835.238	HOHLSCHRAUBE	1		00.00.0000					4	0,029	
	0634.801.217	DICHTRING	2	5163C	DIN 7603 A 14 X 20			4	0,000	
140	0659.160.068	KABELBINDER	1		00.00.0000		FA. HELLERMANN T30L-W			4	0,000	

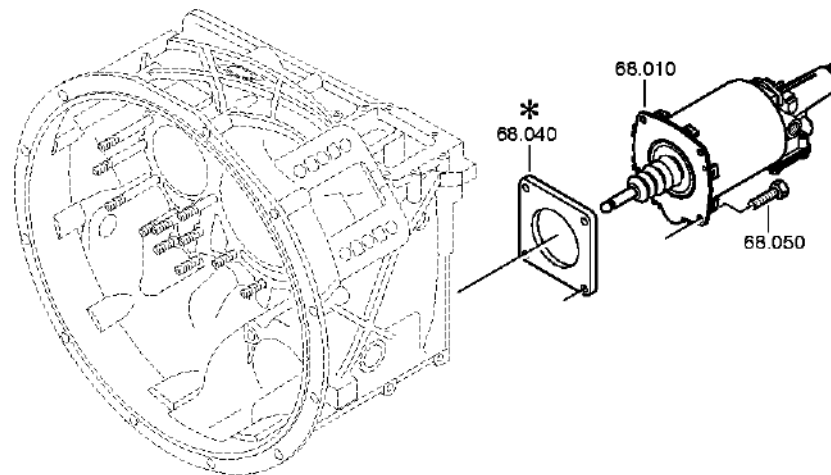
VKF Vorkommensfaktor

WTB Wahlweise technischer Baukasten

KZ Kennzeichen (Abgabeschlüssel)

LW Lieferwerk







Pos.	Materialnummer	Benennung	VKF	Änd.-Nr.	Änd.-Einl.	Fabr.-Nr.	Materialmerkmal / Tech. Info.	WTB	Fremdmaterial-Nr.	KZ	Gewicht	LW
010	0501.006.570	KUPPL.ZYLINDER	1	7378A				4	3	
050	---	6KT.SCHRAUBE	4	78799	M8X22 ISO4017/8.8 A3C			3	0,000	
	0636.015.367	6KT.SCHRAUBE	4		00.00.0000		ISO 4017 M 8 X 22			4	0,000	
100	1315.268.017	AUSRUECKGABEL	1	74024	KPL.AUSR-GELENKLAG*SW=78			4	1,789	
310	1315.306.080	LAGERBOCK	1		00.00.0000					4	1,850	
330	---	6KT.SCHRAUBE	2		00.00.0000		M12X35 DIN933ALT/10.9 A3C			3	0,000	
	0636.011.253	6KT.SCHRAUBE	2		00.00.0000		DIN 933 ALT M 12 X 35			4	0,000	
340	0731.201.606	BOLZEN	1		00.00.0000		ENTHALT.IN 0731 201 607(2)			4	0,373	
350	0635.285.037	GELENKLAGER	1		00.00.0000		FA. ELGES GE 25 UK 2			4	0,000	
360	0630.502.023	SICHERUNGSRING	2		00.00.0000		DIN 472 42X1,75			4	0,000	
370	0501.315.198	DICHTRING	2		00.00.0000					4	0,001	
380	6060.306.087	DICHTSCHEIBE	2		00.00.0000					4	0,055	
390	0630.501.020	SICHERUNGSRING	2		00.00.0000		DIN 471 25X1,2			4	0,000	

VKF Vorkommensfaktor

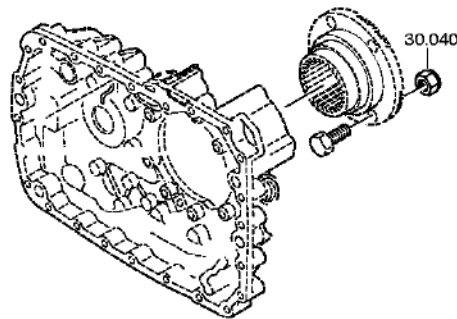
WTB Wahlweise technischer Baukasten

KZ Kennzeichen (Abgabeschlüssel)

LW Lieferwerk

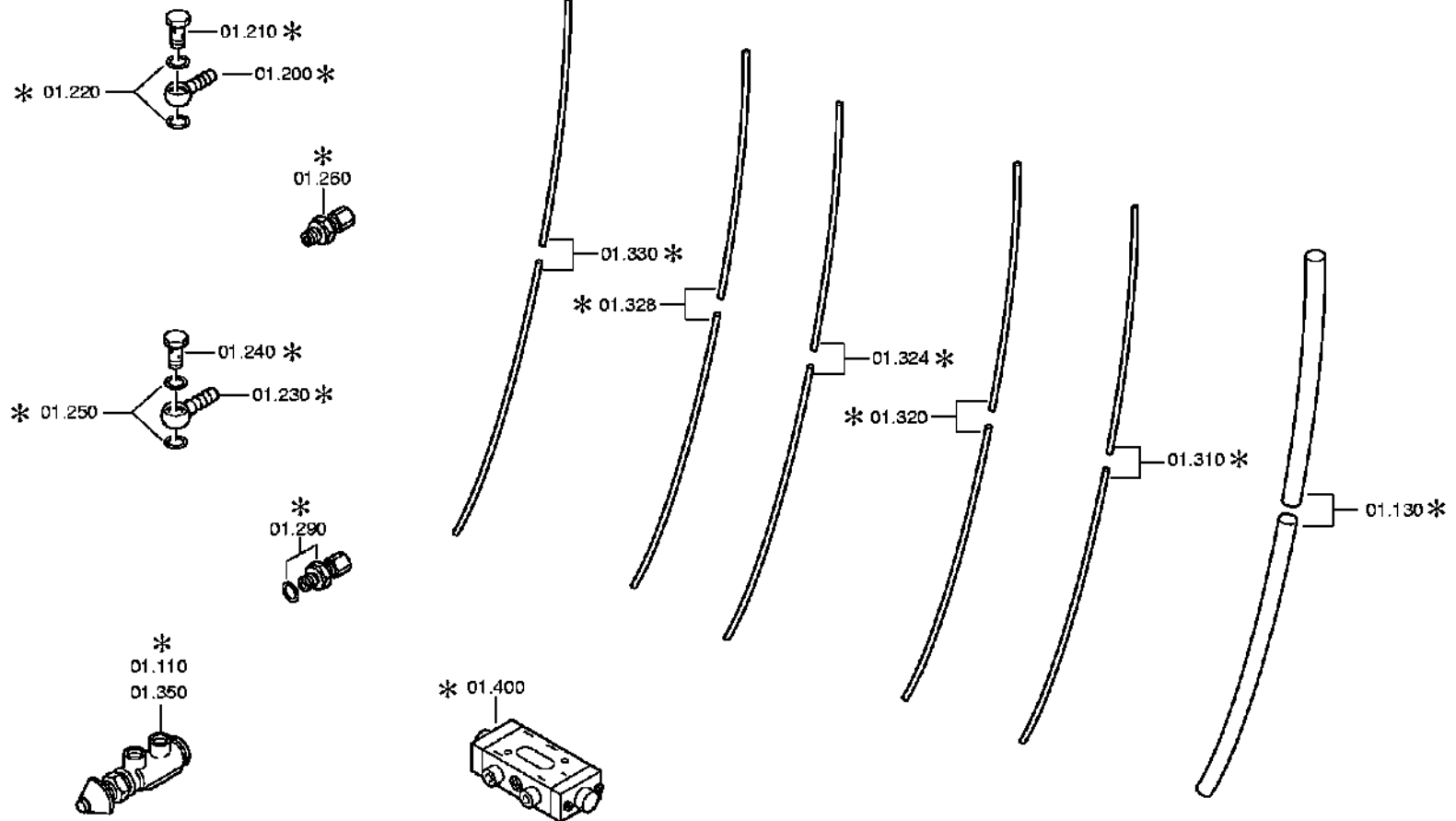


Bildtafel:
Figure: 068.94.02
Figure:
Figura:





Pos.	Materialnummer	Benennung	VKF	Änd.-Nr.	Änd.-Einl.	Fabr.-Nr.	Materialmerkmal / Tech. Info.	WTB	Fremdmaterial-Nr.	KZ	Gewicht	LW
040	0637.011.623	6KT.MUTTER	4		00.00.0000		ISO 10513 M 14X1,5			4	0,000	





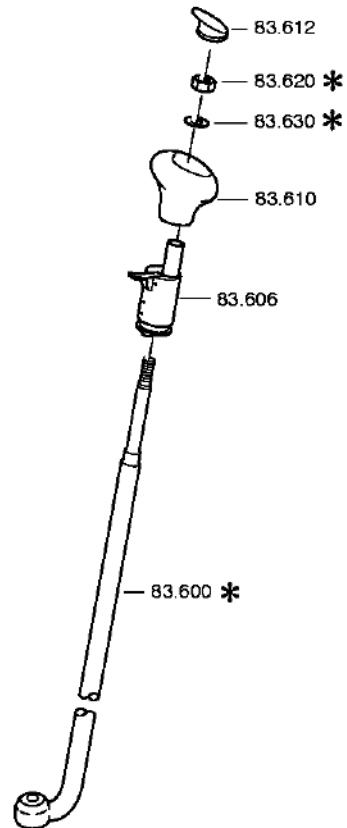
Pos.	Materialnummer	Benennung	VKF	Änd.-Nr.	Änd.-Einl.	Fabr.-Nr.	Materialmerkmal / Tech. Info.	WTB	Fremdmaterial-Nr.	KZ	Gewicht	LW
130	0659.145.019	SCHRUMPFSCHLCH.	1		00.00.0000		FA. RAYCHEM DR-25 1"-0			4	0,000	
290	---	VERSCHRAUBUNG	2		00.00.0000		M10			3	0,000	
	0737.843.036	VERSCHRAUBUNG	2		00.00.0000		M10X1			4	0,015	
	0634.801.015	DICHTRING	2	2938C	DIN 7603 A 10 X 14			4	0,000	
310	0632.702.602	ROHR	1		00.00.0000		DIN 73378 4 X 1			4	0,000	
320	0632.702.602	ROHR	1		00.00.0000		DIN 73378 4 X 1			4	0,000	

VKF Vorkommensfaktor

WTB Wahlweise technischer Baukasten

KZ Kennzeichen (Abgabeschlüssel)

LW Lieferwerk





Pos.	Materialnummer	Benennung	VKF	Änd.-Nr.	Änd.-Einl.	Fabr.-Nr.	Materialmerkmal / Tech. Info.	WTB	Fremdmaterial-Nr.	KZ	Gewicht	LW
606	0501.207.460	3/2-WEGEVENTIL	1	45577	KPL.			4	0,170	
610	6005.200.241	SCHALTKNOPF	1	4677A	KPL.			4	0,160	
612	6038.323.137	DECKEL	1		00.00.0000		ENTHALT.IN 6038 323 098(0)			4	0,006	
620	0637.006.125	6KT.MUTTER	1		00.00.0000		DIN 934 ALT M 10			4	0,000	
630	0630.001.048	SCHEIBE	1		00.00.0000		DIN 125 ALT 10,5			4	0,000	

VKF Vorkommensfaktor

WTB Wahlweise technischer Baukasten

KZ Kennzeichen (Abgabeschlüssel)

LW Lieferwerk